**BPBK s.a.**Biuro Projektów
Budownictwa
Komunalnego
spółka akcyjna
w Gdańskuul. Jana Uphagena 27, 80-237 Gdańsk-Wrzeszcz
tel. centr.: 58 341-40-11, fax: 58 341-89-46, e-mail: dn@bpbk.com.pl

Egzemplarz nr 1

Umowa nr PSSE/6807
Umowa BPBK S.A. Gdańsk nr 0488
Poz. PW/1

PROJEKT WYKONAWCZY

Branża: DROGOWA**Nazwa opracowania:** Projekt drogowy**Przedsięwzięcie:** Budowa drogi pożarowej GP-213 usytuowanej w miejscowości Gdynia przy ul. Czechosłowackiej 3**Zamawiający / Inwestor:** Pomorska Specjalna Strefa Ekonomiczna sp. z o.o.
ul. Władysława IV 9
81-703 Sopot

<i>Projektant:</i>	mgr inż. Zbigniew Mysza	<i>specj.: drogowa</i> <i>upr. nr POM/0080/POOD/09;</i> <i>Izba POM/BD/0249/09;</i>	
<i>Sprawdzający:</i>	mgr inż. Marek Mąkosa	<i>specj.: drogowa</i> <i>upr. nr POM/0301/POOD/09;</i> <i>Izba POM/BD/1145/10</i>	
<i>Inżynier Projektu</i>	mgr inż. Jan T. Kosiedowski	<i>specj.: konstrukcyjno-inżynierska</i> <i>upr. nr 2808/Gd/87;</i> <i>Izba POM/BD/2260/01</i>	
<i>Stanowisko</i>	<i>Imię i nazwisko</i>	<i>Specjalność, numer uprawnień</i>	<i>Podpis</i>

Gdańsk, grudzień 2019r.

Rozwiązania zawarte w niniejszym opracowaniu podlegają ochronie prawa autorskiego i mogą być powielane oraz udostępniane osobom trzecim jedynie przez Zamawiającego w zakresie określonym w umowie o przeniesienie praw autorskich lub na podstawie pisemnego zezwolenia w/w Biura z zastrzeżeniem wszelkich skutków prawnych.



ZAWARTOŚĆ OPRACOWANIA

I OPIS TECHNICZNY	2
1. Podstawa opracowania.....	2
2. Cel i zakres opracowania.....	2
3. Opis stanu istniejącego	3
3.1 Ul. Kadłubowców.....	3
3.2 Ul. Nowa Gwarancyjna.....	3
3.3 Istniejący niezagospodarowany plac.....	3
3.4 Inwentaryzacja fotograficzna.....	3
4. Rozwiązania projektowe drogowe.....	4
4.1 Założenia projektowe	4
4.2 Rozwiązania sytuacyjno-wysokościowe	4
4.3 Odwodnienie	4
4.4 Roboty ziemne	4
4.5 Odwodnienie wykopów	5
4.6 Rozwiązania konstrukcyjne	5
4.7 Wyposażenie techniczne drogi	7
4.8 Plan tyczenia.....	7
4.9 Zestawienie materiałowe.....	7
5. Wpływ inwestycji na środowisko	7
II CZĘŚĆ RYSUNKOWA.....
Rys. nr 0 Orientacja.....	1:5 000
Rys. nr 1 Plan sytuacyjny	1:500
Rys. nr 2 Przekroje konstrukcyjne	1:50
Rys. nr 3 Plan tyczenia.....	1:500

I OPIS TECHNICZNY

1. Podstawa opracowania.

- 1) Umowa zawarta pomiędzy Pomorską Specjalną Strefą Ekonomiczną sp. z o. o. z siedzibą w Sopocie przy ul. Władysława IV 9, a Biurem Projektów Budownictwa Komunalnego S.A. z siedzibą w Gdańsku, przy ul. Uphagena 27;
- 2) Rozporządzenie Ministra Transportu i Gospodarki Morskiej z dnia 2 marca 1999 r. w sprawie warunków technicznych jakim powinny odpowiadać drogi publiczne i ich usytuowanie (Dz. U. Nr 43, poz. 430 z późn. zm.),
- 3) Rozporządzenie Ministra Transportu i Gospodarki Morskiej z dnia 30 maja 2000r. w sprawie warunków technicznych, jakim powinny odpowiadać drogowe obiekty inżynierskie i ich usytuowanie (Dz. U. Nr 63 poz. 735 z dnia 3 sierpnia 2000 r.),
- 4) Rozporządzenie Ministra Transportu Budownictwa i Gospodarki Morskiej z dnia 25 kwietnia 2012 roku w sprawie ustalenia geotechnicznych warunków posadowienia obiektów budowlanych (tj. Dz. U. z 2012 r. poz.463),
- 5) Ustawa z dnia 21 marca 1985 r. o drogach publicznych (tj. Dz. U. z 2013 r. poz. 260 z późn. zm.),
- 6) Ustawa z dnia 7 lipca 1994 r. Prawo budowlane (tj. Dz. U. z 2013 r. poz. 1409 z późn. zm.)
- 7) Ustawa z dnia 29 stycznia 2004 r. Prawo zamówień publicznych (tj. Dz. U. z 2013 r. poz. 907 z późn. zm.) oraz akta wykonawcze do tej ustawy,
- 8) Ustawa z dnia 3 października 2008 r. o udostępnianiu informacji o środowisku i jego ochronie, udziale społeczeństwa w ochronie środowiska oraz o ocenach oddziaływania na środowisko (Dz.U.2013.1235 z późn. zm.),
- 9) Ustawą z dnia 4 lutego 1994 r. o prawie autorskim i prawach pokrewnych (Dz.U.2006.90.631 z późn. zm.),
- 10) Mapa dc. projektowych 1:500;
- 11) Zdjęcia i wizje w terenie

2. Cel i zakres opracowania.

Celem opracowania jest wykonanie projektu budowlanego branży drogowej dla zadania pn.: „Budowa drogi pożarowej GP-213 usytuowanej w miejscowości Gdynia przy ul. Czechosłowackiej 3”

Docelowa budowa infrastruktury drogowej na powyższym terenie wpłynie na:

- Zadbanie o bezpieczeństwo w postaci drogi pożarowej przy budynku G-213

Zakres opracowania projektu branży drogowej obejmuje:

- a) Budowa drogi pożarowej przy budynku G-213

3. Opis stanu istniejącego

3.1 Ul. Kadłubowców

Ulica Kadłubowców jest drogą dojazdową z jedną jezdnią i dwoma pasami ruchu w przeciwnych kierunkach. Nawierzchnia jezdni jest wykonana z betonu i asfaltu. Pasy ruchu o szerokości ok. 3.5 m. Po drodze odbywa się ruch osobowy i ciężarowy. Ulica Kadłubowców jest drogą ślepą, do której na końcu włącza się ścieżka rowerowa z jednej strony i brama zakładowa z drugiej strony.

3.2 Ul. Nowa Gwarancyjna

Ulica Nowa Gwarancyjna jest droga dojazdową z jedną jezdnią i dwoma pasami ruchu w przeciwnych kierunkach. Nawierzchnia jezdni jest wykonana z betonu. Szerokość jezdni wynosi około 7 m. Po drodze odbywa się ruch osobowy i ciężki. Ulica Nowa Gwarancyjna krzyżuje się z ul. Gołębią i Kadłubowców

3.3 Istniejący niezagospodarowany plac

Pomiędzy ul. Kadłubowców i Nową Gwarancyjną znajduje się nieuporządkowany plac, który wykorzystywany jest jako „dziki” parking. Teren jest częściowo utwardzony, miejscami porośnięty trawą.

3.4 Inwentaryzacja fotograficzna



Fot. 1. Lokalizacja projektowanego parkingu

4. Rozwiązania projektowe drogowe.

4.1 Założenia projektowe

- **Parking**

- Jezdnie szerokości min. 5m
- Wymiary miejsc postojowych 2,5x5 m, miejsca postojowe dla niepełnosprawnych 3,6x5 m
- Spadki poprzeczne 1-3%
- Spadki podłużne 0,5 – 3,5%
- Chodnik szerokości 2m
- Spadki poprzeczne chodnika 2%

4.2 Rozwiązania sytuacyjno-wysokościowe

Szczegółowe rozwiązania wysokościowe pokazano na rys nr 1 – plan sytuacyjny.

4.3 Odwodnienie

Odwodnienie odbywa się do kanalizacji deszczowej poprzez wpusty drogowe. Dokładną lokalizację elementów odwodnienia przedstawiono na planie sytuacyjnym – Rys nr 1.

4.4 Roboty ziemne

Roboty ziemne wykonywane na projektowanych odcinkach ulic należy wykonać zgodnie z PN-S-02205 „Roboty ziemne”.

Założono, że wszystkie projektowane nasypy (zasyp kolektora oraz pozostałych przebudowywanych sieci) oraz wymiany gruntu zostaną zbudowane z piasku średniego, którego kąt tarcia wewnętrznego powinien być większy niż $\alpha > 30^\circ$, spójność $c=0$ kPa oraz gęstość objętościowa $\rho=18$ kN/m³.

Roboty ziemne należy wykonywać w suchej porze roku tak, aby w żadnym wypadku nie dopuścić do nawodnienia gruntu, na którym budowany ma być nasyp lub konstrukcja nawierzchni. Jeżeli dojdzie do takiej sytuacji, należy niezwłocznie osuszyć podłoże przed rozpoczęciem dalszych robót.

Grunty uzyskane przy wykonywaniu wykopów przydatne do budowy nasypów powinny być wykorzystane w maksymalnym stopniu. Grunty przydatne do budowy nasypów mogą być wywiezione poza teren budowy tylko wówczas, gdy stanowią nadmiar objętości robót ziemnych. Grunty i materiały nieprzydatne do budowy nasypów powinny być wywiezione na odkład celem unieszkodliwienia.

4.5 Odwodnienie wykopów

Technologia wykonania wykopu musi umożliwiać jego prawidłowe odwodnienie w całym okresie trwania robót ziemnych. Wykonanie wykopów powinno postępować w kierunku podnoszenia się niwelety. W czasie robót ziemnych należy zachować odpowiedni spadek podłużny i nadać przekrojom poprzecznym spadki, umożliwiające szybki odpływ wód z wykopu. Spadek poprzeczny nie powinien być mniejszy niż 4% w przypadku gruntów spoistych i nie mniejszy niż 2% w przypadku gruntów niespoistych. Źródła wody, odsłonięte przy wykonywaniu wykopów, należy ująć w rowy i /lub dreny. Wody opadowe i gruntowe należy odprowadzić poza teren pasa robót ziemnych.

4.6 Rozwiązania konstrukcyjne

Zgodnie z Katalogiem typowych konstrukcji nawierzchni podatnych i półsztywnych, Gdańsk, listopad 2012, opracowany przez Katedrę Inżynierii Drogowej Politechniki Gdańskiej przyjęto następującą procedurę wyznaczania rodzaju konstrukcji nawierzchni w zależności od kategorii ruchu:

4.6.1. Konstrukcje nawierzchni jezdni manewrowych

50cm

zostały zaprojektowane z następujących warstw:

Górne warstwy konstrukcyjne:		
1.	W-wa ścieralna: kostka betonowa 10x20, wibroprasowana, szara	gr. 8cm
2.	Podsypka cementowo-piaskowa 1:4	gr. 3cm
Dolne warstwy konstrukcyjne:		
3.	Grunt stabilizowany cementem C3/4	gr. 14cm
4.	Warstwa kruszbetu 0/63	gr. 25cm
	Warstwa separacyjna z geowłókniny typu G20 wytrzymałość na rozciąganie 14 kN/m	

Podłoże gruntowe powinno charakteryzować się wtórnym modułem odkształcenia $E2 \geq 25 \text{MPa}$.

Spód dolnej warstwy konstrukcji nawierzchni powinien charakteryzować się wtórnym modułem odkształcenia $E2 \geq 80 \text{MPa}$.

Nawierzchnia ograniczona krawężnikami betonowymi 15/30cm na podsypce cementowo-piaskowej 1:4, gr. 3cm i ławie betonowej z oporem z betonu C12/15, gr. 15cm

4.6.2. Konstrukcje nawierzchni miejsc postojowych

50cm

zostały zaprojektowane z następujących warstw:

Górne warstwy konstrukcyjne:		
1.	W-wa ścieralna: kostka betonowa 10x20, wibroprasowana, grafitowa	gr. 8cm
2.	Podsypka cementowo-piaskowa 1:4	gr. 3cm
Dolne warstwy konstrukcyjne:		

3.	Grunt stabilizowany cementem C3/4	gr. 14cm
4.	Warstwa kruszbetu 0/63	gr. 25cm
	Warstwa separacyjna z geowłókniny typu G20 Warstwa separacyjna z geowłókniny typu G20 wytrzymałość na rozciąganie 14 kN/m	

Podłoże gruntowe powinno charakteryzować się wtórnym modułem odkształcenia $E2 \geq 25 \text{MPa}$.

Spód dolnej warstwy konstrukcji nawierzchni powinien charakteryzować się wtórnym modułem odkształcenia $E2 \geq 80 \text{MPa}$.

Nawierzchnia ograniczona krawężnikami betonowymi 15/30cm na podsypce cementowo-piaskowej 1:4, gr. 3cm i ławie betonowej z oporem z betonu C12/15, gr. 15cm

4.6.2. Konstrukcje nawierzchni chodników

50cm

zostały zaprojektowane z następujących warstw:

	Górne warstwy konstrukcyjne:	
1.	W-wa ściernalna: kostka betonowa 10x20, wibroprasowana, szara	gr. 8cm
2.	Podsypka cementowo-piaskowa 1:4	gr. 3cm
	Dolne warstwy konstrukcyjne:	
3.	Grunt stabilizowany cementem C3/4	gr. 14cm
4.	Warstwa kruszbetu 0/63	gr. 25cm
	Warstwa separacyjna z geowłókniny typu G20 wytrzymałość na rozciąganie 14 kN/m	

Podłoże gruntowe powinno charakteryzować się wtórnym modułem odkształcenia $E2 \geq 25 \text{MPa}$.

Spód dolnej warstwy konstrukcji nawierzchni powinien charakteryzować się wtórnym modułem odkształcenia $E2 \geq 80 \text{MPa}$.

Nawierzchnia ograniczona krawężnikami betonowymi 15/30cm na podsypce cementowo-piaskowej 1:4, gr. 3cm i ławie betonowej z oporem z betonu C12/15, gr. 15cm

Sposób ułożenia kostki

Kostka na miejscach postojowych powinna być ułożona stroną dłuższą zgodnie z kierunkiem wjazdu pojazdu. Kierunek ułożenia kostki w powierzchni manewrowej powinien być poprzeczny (prostopadły) do kierunku kostki na powierzchni postojowej.

UWAGA !

Jeżeli w trakcie prowadzonych robót wynikną kwestie wątpliwe dotyczące podłoża gruntowego należy niezwłocznie poinformować o tym inspektora nadzoru. Jeżeli grunt wykazuje właściwości pozwalające wnioskować, że nie spełnia wymogu nośności zaleca się, przed przystąpieniem do wykonywania koryta przeprowadzenie badań nośności podłoża za pomocą płyty VSS. Jeżeli w

trakcie budowy okaże się, że grunt pod konstrukcją zaprojektowaną na grupę nośności podłoża G1 nie spełnia tego wymogu, należy przeprowadzić analizę i wykonać odpowiednie wzmocnienie na wątpliwym odcinku.

W przypadku gdy grubość konstrukcja nawierzchni jezdni jest mniejsza niż istniejąca warstwa gleby, nasypu niekontrolowanego lub gruntu miękkoplastycznego, grunt należy wymienić na grunt nasypowy.

Szczegółowe rozwiązania konstrukcyjne pokazano na rys. nr 2.

4.7 Wyposażenie techniczne drogi

4.7.1. Odwodnienie

Projektowany układ drogowy odwadniany będzie za pomocą wpustów ulicznych (z wlotem górnym) z odprowadzeniem wody do kanalizacji deszczowej. Odprowadzenie wody opadowej zapewni nadanie nawierzchni odpowiednich spadków podłużnych i poprzecznych.

4.8 Plan tyczenia

PUNKT	X	Y
początek opracowania GP-213 oś 1	6533304.73	6045051.01
koniec opracowania GP-213 oś 1	6533276.69	6045094.02

4.9 Zestawienie materiałowe

Zestawienie materiału:

Krawężnik betonowy 15/30 cm

Obrzeże betonowe 8/30 cm

Kostka betonowa 10/20, żółta

Kostka betonowa 10/20 cm, grafitowa

Kostka betonowa 10/20 cm, szara

Kruszbet 0/63

Grunt stabilizowany cementem C3/4

Podsypka cementowo-piaskowa 1:4

Kruszywa naturalne 31,5/63

Humus

Ława betonowa C12/15

Geowłóknina typu G20

Element najazdowy

Malowanie grubowarstwowe

5. Wpływ inwestycji na środowisko

Zrealizowanie projektowanego układu drogowego poprawi bezpieczeństwo wszystkich użytkowników ruchu (samochodowego i pieszego).

Najistotniejsze negatywne oddziaływania pojawią się podczas budowy projektowanego układu. Powstaną istotne uciążliwości w rejonie prowadzonych robót związane ze:

- wprowadzeniem tymczasowej organizacji ruchu na czas budowy, w tym konieczność odcinkowego wyłączenia jezdni z ruchu;
- wzrostem natężenia hałasu spowodowanego pracą maszyn, urządzeń i ciężkiego sprzętu budowlanego;
- wzrostem emisji spalin z silników maszyn i urządzeń wykorzystywanych podczas budowy;
- wzrostem wibracji powodowanych przez maszyny i urządzenia używane do zagęszczania podbudowy i mas bitumicznych.

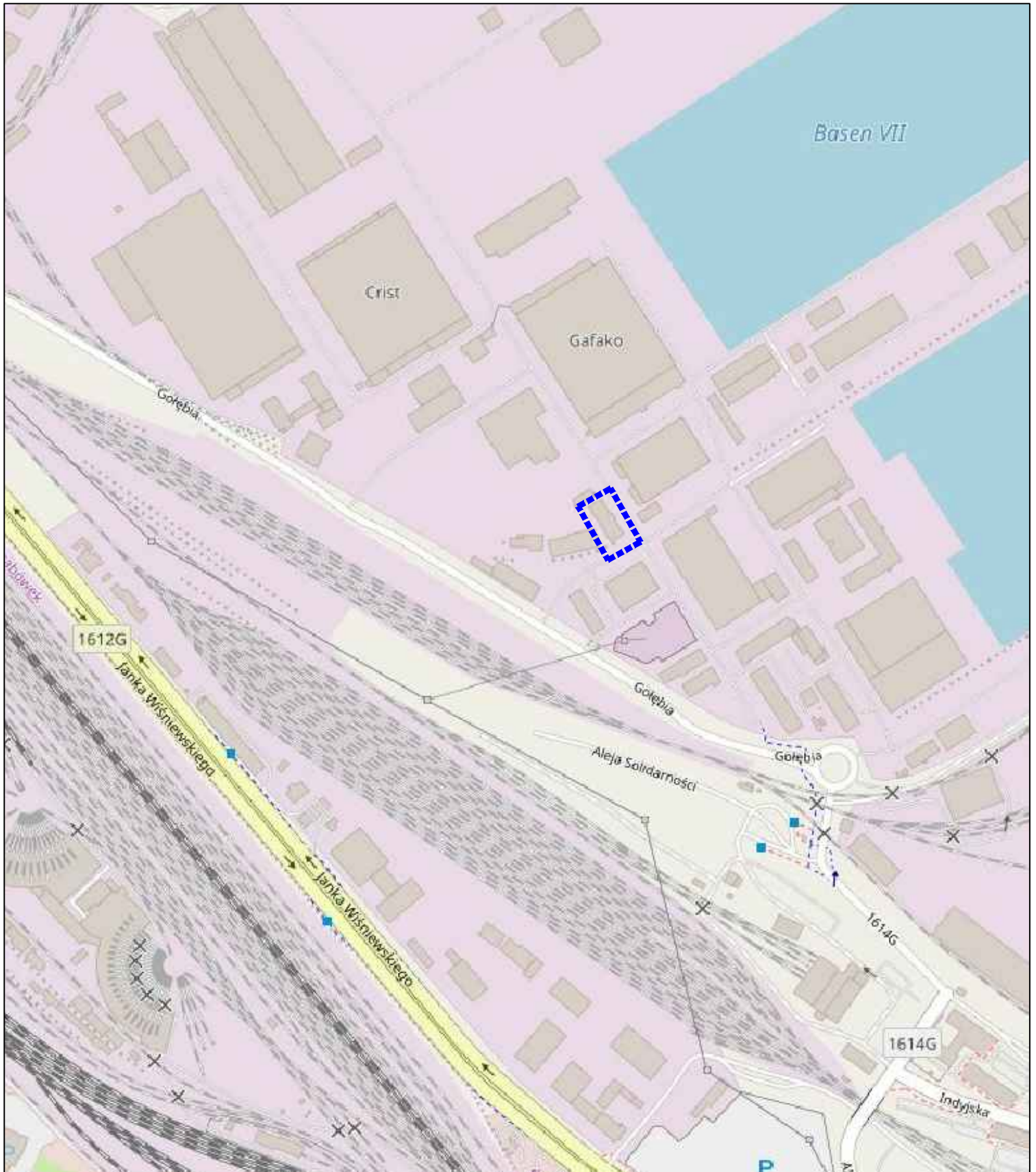
Uciążliwości te mają charakter czasowy.

W trakcie realizacji inwestycji oraz jej eksploatacji przewiduje się możliwość wystąpienia następujących odpadów:

- odpady z betonu oraz gruz betonowy z rozbiórek i remontów
- destrukta zawierający asfalt
- gleba i ziemia w tym kamienie.

Opracował:
mgr inż. Zbigniew Mysza

.....
(podpis)



Rozwiązania zawarte w niniejszym opracowaniu podlegają ochronie prawa autorskiego i mogą być powielane oraz udostępniane osobom trzecim jedynie przez Zamawiającego w zakresie określonym w umowie o przeniesienie praw autorskich lub na podstawie pisemnego zezwolenia w/w Biura z zastrzeżeniem wszelkich skutków prawnych



ZAKRES
OPRACOWANIA



BPBK s.a.

Biuro Projektów
Budownictwa
Komunalnego
spółka akcyjna
w Gdansk

80-237 Gdansk, ul. Jana Uphagena 27
tel. 058 341-40-11; fax 058 341-89-46

PROJEKT DROGI POŻAROWEJ GP-213 USYTUOWANEJ
W MIEJSCOWOŚCI GDYNIA PRZY UL. CZECHOSŁOWACKIEJ 3
ORIENTACJA

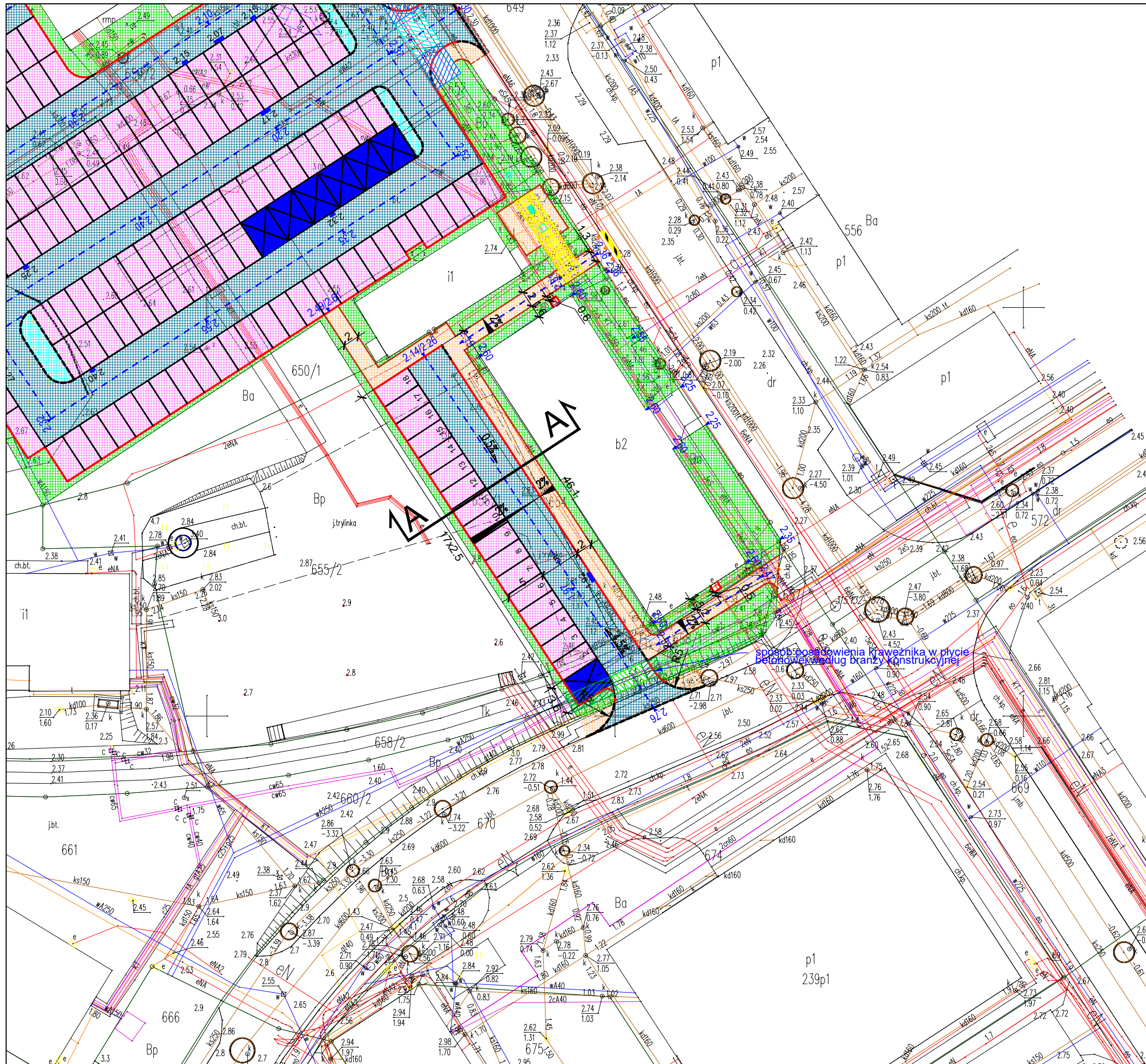
Stadium opracowania: PROJEKT WYKONAWCZY

Data: 12.2019 Skala: 1:500

Nr zlec: 0488

Nr arch:

0
Rys nr



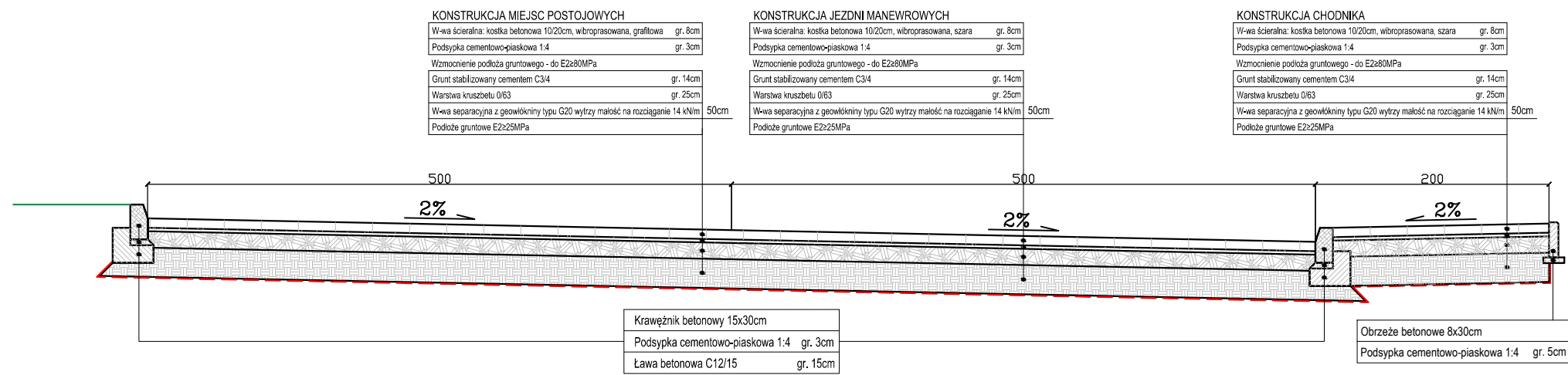
OZNACZENIA

- KRAWĘŻNIKI BETONOWE 15/30cm (światło 12cm)
- KRAWĘŻNIKI BETONOWE 15/30cm (światło 2cm)
- OBRZEŻA BETONOWE 8/30cm (przy chodnikach)
- ZAKRES POMOCNICZY NAWIERZCHNI
- OSIE JEZDNI I CHODNIKÓW
- WYZNACZENIE MIEJSC POSTOJOWYCH - PASEK Z KOSTKI BETONOWEJ KOLOR ŻÓŁTY MAŁOWANIE MIEJSC POSTOJOWYCH DLA NIEPEŁNOSPRAWNYCH - KOLOR NIEBIESKI, P-20 BIAŁY
- ELEMENT NAJAZDOWY
- SŁUPKI PRZESZKODOWE WG. BRANŻY ARCHITEKTONICZNEJ
- NUMER MIEJSCA POSTOJOWEGO WYSOKOŚĆ 0,5M
- MAŁOWANIE GRUBOWARSTWOWE KOLOR ŻÓŁTY
- PROJEKTOWANE WPUSTY DESZCZOWE
- NAWIERZCHNIA MIEJSC POSTOJOWYCH - GRAFITOWA
- NAWIERZCHNIA JEZDNI - SZARA
- NAWIERZCHNIA CHODNIKÓW - SZARA
- ZIELEŃ
- ISTNIEJĄCE PŁYTY PRZYKRYWAJĄCE KANAŁY PODPARTE DODATKOWYMI ŻEBRAMI
- MONOLITYCZNE ZABEZPIECZENIE RUR CIEPŁOWNICZYCH
- PREFABRYKOWANE ZABEZPIECZENIE RUR CIEPŁOWNICZYCH

Rozwiązania zawarte w niniejszym opracowaniu podlegają ochronie prawa autorskiego i mogą być powielane oraz udostępniane osobom trzecim jedynie przez Zamawiającego w zakresie określonym w umowie o przeniesienie praw autorskich lub na podstawie pisemnego zezwolenia w/w Biura z zastrzeżeniem wszelkich skutków prawnych

<p>BPBK s.a. Biuro Projektów Budownictwa Komunalnego spółka akcyjna w Gdańsku</p>	<p>PROJEKT DROGI POŻAROWEJ GP-213 USYTUOWANEJ W MIEJSCOWOŚCI GDYNIA PRZY UL. CZECHOSŁOWACKIEJ 3</p> <p style="text-align: center;">PLAN SYTUACYJNY</p>		
	<p>Stadium opracowania: PROJEKT WYKONAWCZY</p>		
<p>Data: 12.2019</p>		<p>Skala: 1:500</p>	
<p>Nr zlec: 0488</p>		<p>Nr arch: 1</p>	
<p>Rys nr</p>		<p>1</p>	
Projektanci:	mgr inż. Zbigniew Mysza	specj. upr. nr	drogowa POM/0080/POOD/09
Opracowanie:	mgr inż. Mateusz Narloch	specj. upr. nr	drogowa
Sprawdzający:	mgr inż. Marek Mąkosa	specj. upr. nr	drogowa POM/0301/POOD/09

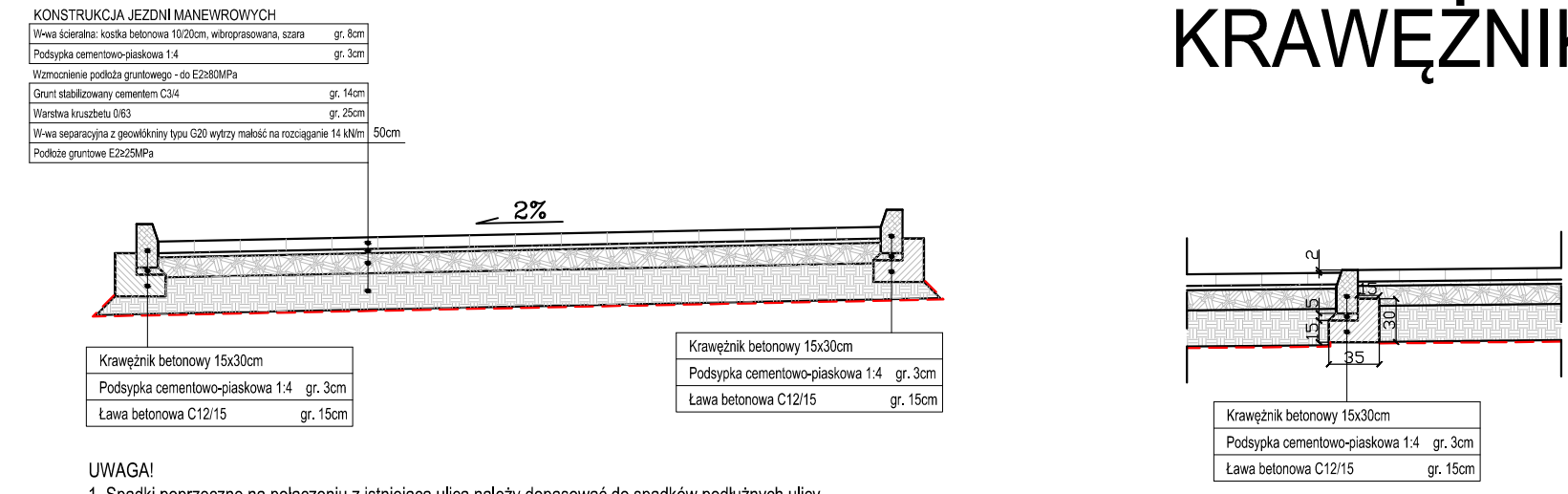
PRZEKRÓJ A-A



UWAGA!

- Podłoże po wykorytowaniu jest nawodnione i całkowicie nienośne. W związku z powyższym po wykorytowaniu należy wykonać w-wę technologiczną, która pozwoli osiągnąć założoną nośność na poziomie 25MPa. Zaleca się wykonanie stabilizacji "na miejscu", przy pomocy wapna, cementu lub innego środka chemicznego (np. Tefra 15). Rodzaj i ilość środka oraz grubość stabilizowanej warstwy powinna zostać ustalona przez Wykonawcę w taki sposób, aby możliwe było uzyskanie wymagań założonych w Projekcie.
- Układanie w-wy materaca na niezbadane koryto drogowe (niepomiarzone E2) jest niedopuszczalne.
- Dopuszczalne jest wyrównanie górnej w-wy materaca w-wą pospółki o gr. 5cm.

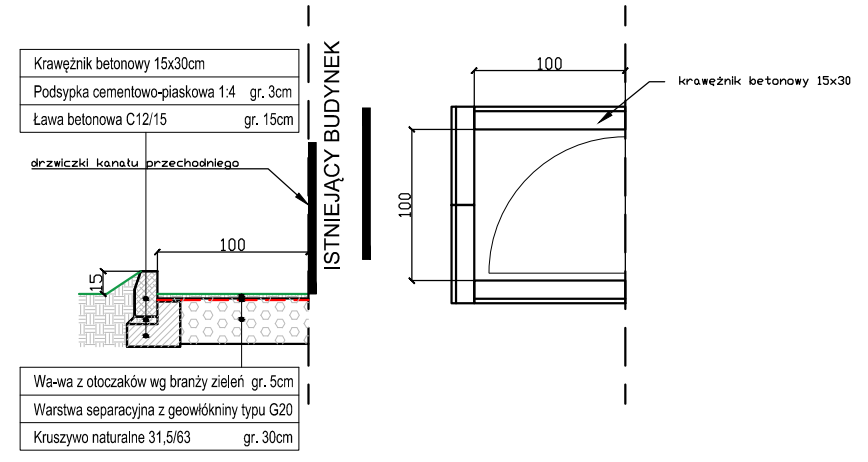
PRZEKRÓJ POPRZECZNY PRZEZ ZJAZD SZCZEGÓŁ OBNIŻONEGO KRAWĘŻNIKA



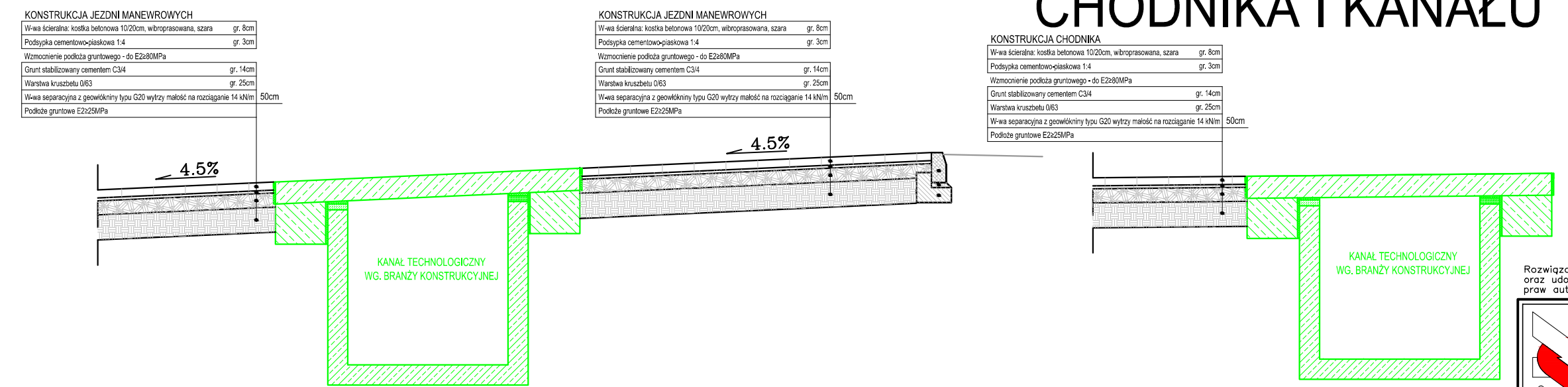
UWAGA!

- Spadki poprzeczne na połączeniu z istniejącą ulicą należy dopasować do spadków podłużnych ulicy

OBUDOWANIE ŚWIETLIKA KANAŁU POD BUDYNKIEM

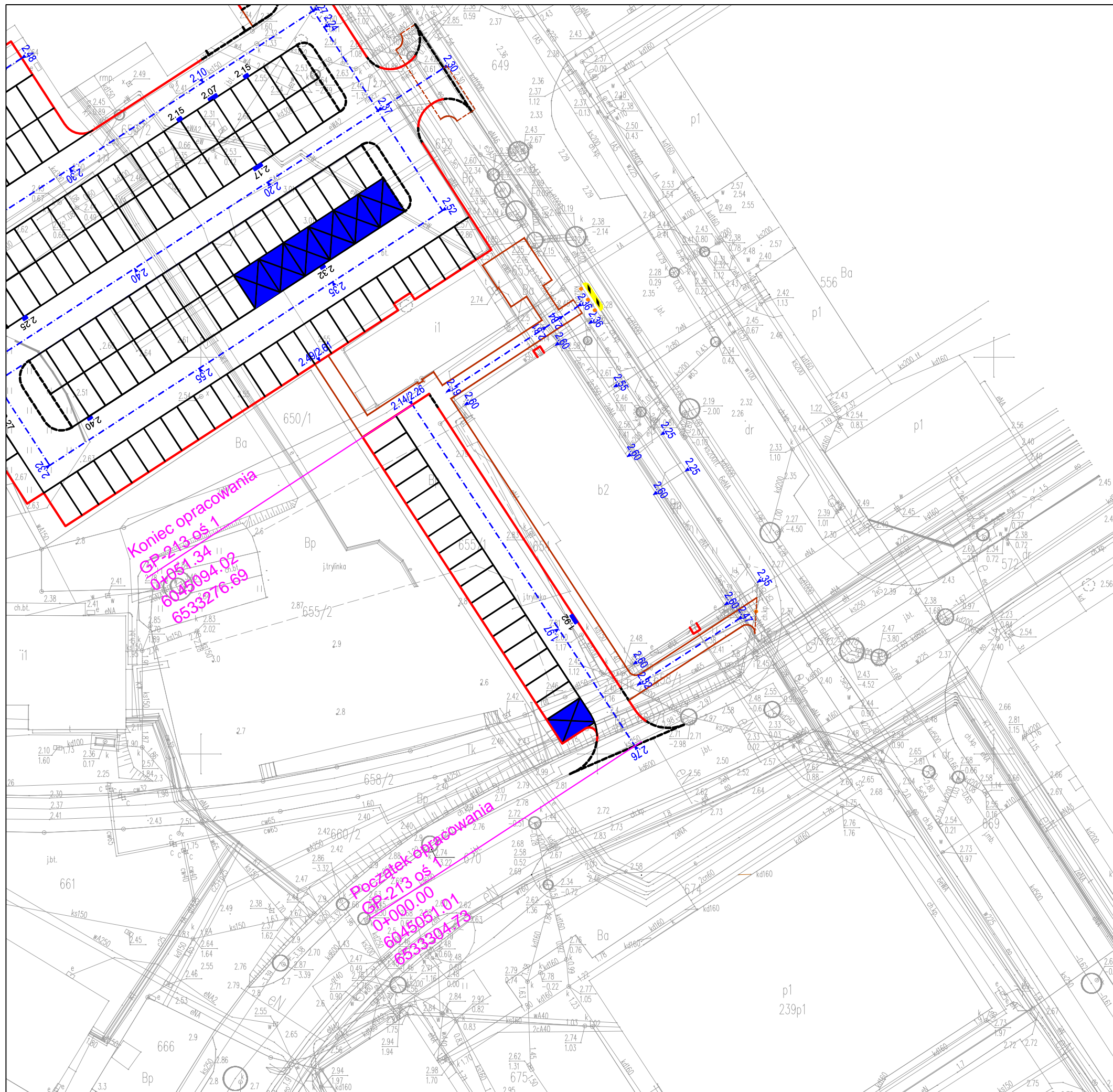


PRZEKRÓJ PODŁUŻNY PRZEZ ZJAZD SZCZEGÓŁ POŁĄCZENIA CHODNIKA I KANAŁU



Rozwiązania zawarte w niniejszym opracowaniu podlegają ochronie prawa autorskiego i mogą być powielane oraz udostępniane osobom trzecim jedynie przez Zamawiającego w zakresie określonym w umowie o przeniesienie praw autorskich lub na podstawie pisemnego zezwolenia w/w Biura z zastrzeżeniem wszelkich skutków prawnych

<p>BPBK s.a. Biuro Projektów Budownictwa Komunalnego spółka akcyjna w Gdańsku 80-237 Gdańsk, ul. Jana Uphagena 27 tel. 058 341-40-11; fax. 058 341-69-46</p>	PROJEKT DROGI POŻAROWEJ GP-213 USYTUOWANEJ W MIEJSCOWOŚCI GDYNIA PRZY UL. CZECHOSŁOWACKIEJ 3 PRZEKROJE KONSTRUKCYJNE		
	Stadium opracowania: PROJEKT WYKONAWCZY		Rys nr: 2
Data: 12.2019 Nr zlec: 0488	Skala: 1:50 Nr arch:	Rys nr:	
Projektanci: mgr inż. Zbigniew Mysza	specj. upr. nr: POM/0080/P00D/09	specj. upr. nr:	
Opracowanie: mgr inż. Mateusz Narloch	specj. upr. nr:	specj. upr. nr:	
Sprawdzający: mgr inż. Marek Mąkosa	specj. upr. nr: POM/0301/P00D/09	specj. upr. nr:	



KONIEC OPRACOWANIA
 GP-213 OS 1
 0+051.34
 6043094.02
 6533276.69

POCZĄTEK OPRACOWANIA
 GP-213 OS 1
 0+090.00
 6045051.01
 6533304.73

Rozwiązania zawarte w niniejszym opracowaniu podlegają ochronie prawa autorskiego i mogą być powielane oraz udostępniane osobom trzecim jedynie przez Zamawiającego w zakresie określonym w umowie o przeniesienie praw autorskich lub na podstawie pisemnego zezwolenia w/w Biura z zastrzeżeniem wszelkich skutków prawnych

 BPBK s.a. Biuro Projektów Budownictwa Komunalnego spółka akcyjna w Gdańsku 80-237 Gdańsk, ul. Jana Uphagena 27 tel. 058 341-40-11; fax 058 341-89-46	PROJEKT DRÓGI POŻAROWEJ GP-213 USYTUOWANEJ W MIEJSCOWOŚCI GDYNIA PRZY UL. CZECHOSŁOWACKIEJ 3 PLAN SYTUACYJNY		
	Stadium opracowania: PROJEKT WYKONAWCZY		
Data: 12.2019 Nr zlec.: 0488	Skala: 1:500 Nr arch.:	3 Rys nr	
Projektanci: mgr inż. Zbigniew Mysza	specj. drogowa upr. nr POM/0080/POOD/09 specj. nr -		
Opracowanie: mgr inż. Mateusz Narloch	specj. drogowa upr. nr - specj. nr -		
Sprawdzający: mgr inż. Marek Mąkosa	specj. drogowa upr. nr POM/0301/POOD/09		