**BPBK s.a.**Biuro Projektów
Budownictwa
Komunalnego
spółka akcyjna
w Gdańskuul. Jana Uphagena 27, 80-237 Gdańsk-Wrzeszcz
tel. centr.: 58 341-40-11, fax: 58 341-89-46, e-mail: dn@bpbk.com.pl**Umowa nr PSSE/6807**
Umowa BPBK S.A. Gdańsk nr 0488
Poz. PW/7

PROJEKT WYKONAWCZY

Branża: ARCHITEKTONICZNA**Nazwa opracowania:** Projekt małej architektury**Przedsięwzięcie:** Budowa drogi pożarowej GP-213 usytuowanej w miejscowości Gdynia przy ul. Czechosłowackiej 3**Zamawiający / Inwestor:** Pomorska Specjalna Strefa Ekonomiczna sp. z o.o.
ul. Władysława IV 9
81-703 Sopot

<i>Projektant:</i>	mgr inż. arch. Sławomir Bryczkowski	<i>specj.: architektoniczna</i> <i>upr. nr PO/KK/121/06;</i> <i>Izba PO-0876</i>	
<i>Sprawdzający:</i>	mgr inż. arch. Anna Smółko	<i>specj.: architektoniczna</i> <i>upr. nr 376/94/OL;</i> <i>Izba PO-0463</i>	
<i>Inżynier Projektu</i>	mgr inż. Jan T. Kosiedowski	<i>specj.: konstrukcyjno-inżynierska</i> <i>upr. nr 2808/Gd/87;</i> <i>Izba POM/BD/2260/01</i>	
<i>Stanowisko</i>	<i>Imię i nazwisko</i>	<i>Specjalność, numer uprawnień</i>	<i>Podpis</i>

Gdańsk, grudzień 2019 r.

Rozwiązania zawarte w niniejszym opracowaniu podlegają ochronie prawa autorskiego i mogą być powielane oraz udostępniane osobom trzecim jedynie przez Zamawiającego w zakresie określonym w umowie o przeniesienie praw autorskich lub na podstawie pisemnego zezwolenia w/w Biura z zastrzeżeniem wszelkich skutków prawnych.



ZAWARTOŚĆ OPRACOWANIA

Część opisowa

nr strony

1.	PODSTAWA OPRACOWANIA	2
2.	PRZEDMIOT I ZAKRES OPRACOWANIA	2
3.	ELEMENTY MAŁEJ ARCHITEKTURY PRZEZNACZONE DO ROZBIÓRKI	2
4.	PROJEKTOWANE ELEMENTY MAŁEJ ARCHITEKTURY	2
5.	PLAN TYCZENIA.....	2

Część rysunkowa

nr rys.

1.	Plan sytuacyjny	Rys. Nr 1
2.	Słupki wygradzeniowe do rozbiórki, szlaban SZ2.1 do przestawienia	Rys. Nr 2.1
3.	Maszty flagowe do rozbiórki	Rys. Nr 2.2
4.	Słupek U-12C.....	Rys. Nr 3.1
5.	Szlaban SZ2.2	Rys. Nr 3.2
6.	Ogrodzenie panelowe	Rys. Nr 3.3

OPIS TECHNICZNY

1. PODSTAWA OPRACOWANIA

- Umowa pomiędzy Zamawiającym, a Biurem Projektów Budownictwa Komunalnego S.A. z siedzibą w Gdańsku.
- Mapa do celów projektowych w skali 1:500.
- Wizja lokalna w terenie.
- Dokumentacja fotograficzna.
- Obowiązujące przepisy i normy.

2. PRZEDMIOT I ZAKRES OPRACOWANIA

Celem opracowania jest wykonanie projektu dla zadania pn.: „Projekt drogi pożarowej GP-213 usytuowanej w miejscowości Gdynia przy ul. Czechosłowackiej 3”.

Docelowa budowa infrastruktury drogowej na powyższym terenie wpłynie na zadbanie o bezpieczeństwo w postaci drogi pożarowej przy budynku G-213.

Zakres opracowania obejmuje:

- rozbiórkę elementów będących w kolizji z projektowanym układem drogowym, tj.: słupki wygradzeniowe, maszty flagowe
- przestawienie szlabanu
- montaż nowych elementów małej arch. tj.: szlaban, słupki wygradzeniowe U-12C, ogrodzenie panelowe.

3. ELEMENTY MAŁEJ ARCHITEKTURY PRZEZNACZONE DO ROZBIÓRKI, PRZESTAWIENIA

- Szlaban stalowy SZ2.1: 1 szt. do przestawienia
- Słupki wygradzeniowe: 12 szt. do rozbiórki
- Maszty flagowe: 2szt. do rozbiórki

4. PROJEKTOWANE ELEMENTY MAŁEJ ARCHITEKTURY

- Słupki U-12C: 4 szt.
- Szlaban SZ2.2: 2 szt.
- Ogrodzenie panelowe O2.1, O2.2, O2.3: długość łączna: 87m

5. PLAN TYCZENIA

PUNKT	X	Y
GP-213 Ogrodzenie O2.1a	6533268.02	6045091.84
GP-213 Ogrodzenie O2.1b	6533295.30	6045050.04
GP-213 Ogrodzenie O2.1c	6533299.45	6045051.81
GP-213 Ogrodzenie O2.1d	6533299.02	6045052.80
GP-213 Ogrodzenie O2.1e	6533305.03	6045056.63
GP-213 Ogrodzenie O2.1f	6533306.42	6045054.86
GP-213 Ogrodzenie O2.1g	6533317.94	6045060.45
GP-213 Ogrodzenie O2.1h	6533319.01	6045064.66
GP-213 Ogrodzenie O2.1i	6533318.13	6045066.01
GP-213 Ogrodzenie O2.2a	6533295.36	6045106.37
GP-213 Ogrodzenie O2.2b	6533296.25	6045106.95
GP-213 Ogrodzenie O2.2c	6533295.34	6045108.33
GP-213 Szlaban SZ2.2a	6533304.72	6045056.83
GP-213 Szlaban SZ2.1a	6533298.55	6045052.80

Uwaga!

1. Wszystkie wymiary sprawdzić na budowie.
2. Panelowe ogrodzenie tymczasowe znajdujące się w kolizji z elementami projektowanymi zostanie usunięte przez Inwestora przed rozpoczęciem robót budowlanych.

opis opracował:
mgr inż. arch. Sławomir Bryczkowski

MAPA SYTUACYJNO-WYSOKOŚCIOWA
Z INWENTARYZACJĄ URZĄDZEŃ PODZIEMNYCH
skala 1:500
MAPA DO CEŁÓW PROJEKTOWYCH

obiekt: GDYNIA, ul. Gołębia
Jednostka ewidencyjna: 226201_1 M. Gdynia
Obręb: 0026, Śródmieście
Nr sekcji: 6.224.25.01.2.1, 2.2, 2.3, 2.4; 6.225.25.21.4.1, 4.2, 4.3, 4.4
Nr działki: 650/2 i inne
Mapę zaktualizowano na dzień: 11.07.2019r.
Układ współrzędnych: "2000"
Układ odniesienia: Lokalny - "H mapy"
ID Pracy: PND.6640.1275.2019
Data: 22.07.2019r.

- : zakres opracowania
 - : służebności gruntowe
 - : linie rozgraniczające
 - : linie zabudowy
 - : osie ulic, dróg
- Uwaga! Nie wyklucza się istnienia innych, nie wykazanych na niniejszej mapie urządzeń podziemnych, które nie były zgłoszone do inwentaryzacji, lub o których brak jest informacji w instytucjach branżowych.

Znaki osnowy geodezyjnej podlegają ochronie (art.15 Prawo geodezyjne i kartograficzne). Pomiar szczegółów terenowych metodą bezpośrednią bez prawnego ustalenia granic działek.

Teren zamknięty (wg. Prawa geodezyjnego i kartograficznego)

Wykonanie niniejszej mapy nie było poprzedzone ustaleniami dotyczącymi ewentualnych służebności gruntowych obciążających grunty położone w granicach projektowanej inwestycji budowlanej

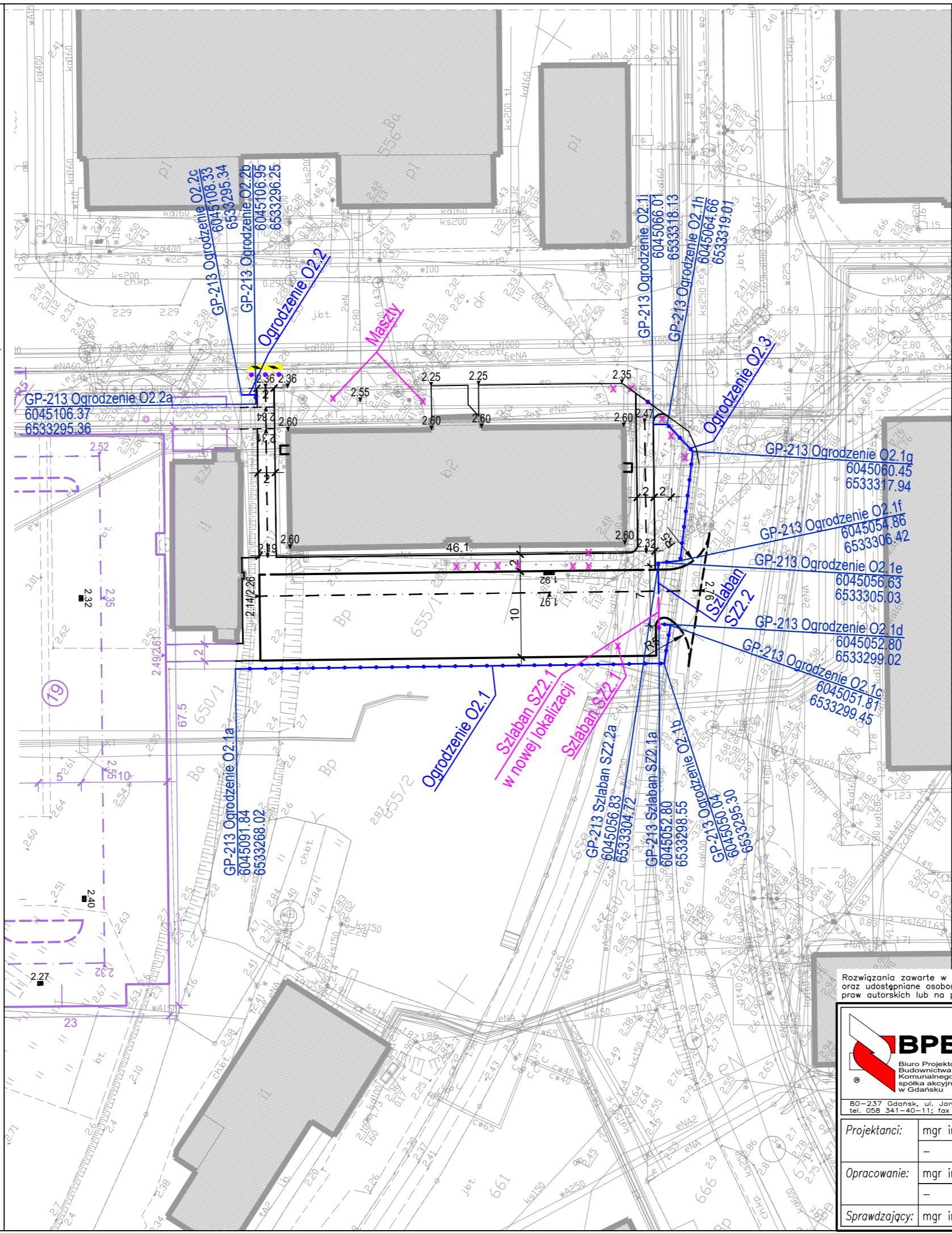
Wykonawca : Łukasz Oleksiński

GEOIDA
Łukasz Oleksiński
81-577 Gdynia, ul. Księżycowa 4
NIP 596 267 45 94 REGON 220055226
tel. 502-613-880

GEODETA UPRAWNIONY
inż. Łukasz Oleksiński
Nr upr. 20-413

Poświadczam, że niniejszy dokument został opracowany w wyniku prac geodezyjnych i kartograficznych, których rezultaty zawiera operat techniczny wpisany do ewidencji materiałów państwowego zasobu geodezyjnego i kartograficznego

Organ prowadzący państwowy zasób geodezyjny i kartograficzny	Urząd Miasta Gdyni Wydział Gospodarki Nieruchomościami i Geodezji Ośrodek Dokumentacji Geodezyjnej i Kartograficznej
Identyfikator ewidencyjny materiału zasobu - operatu technicznego	P.2262, 2019/1374
Data wpisania operatu technicznego do ewidencji materiałów zasobu	22.07.2019
Imię, nazwisko i podpis osoby reprezentującej organ	INSPEKTOR Anna Jękińska



PLAN SYTUACYJNY MAŁEJ ARCHITEKTURY

LEGENDA

- ISTN. BUDYNKI
- PROJ. KRAWĘŻNIK BETONOWY
- PROJ. KRAWĘŻNIK BETONOWY OBNIŻONY
- PROJ. OBRZEŻE BETONOWE
- PROJ. OGRODZENIE PANELOWE
- ISTN. SŁUPKI WYGRODZENIOWE/ MASZTY DO ROZBIÓRKI
- PROJ. SZLABAN
- ISTN. SZLABAN DO ROZBIÓRKI
- SZLABAN W NOWEJ LOKALIZACJI
- PROJ. SŁUPEK WYGRODZENIOWY U12-c
- ELEMENTY WG ODRĘBNEGO ORPACOWANIA
- ELEMENT NAJAZDOWY WG BRANŻY DROGOWEJ

Rozwiązania zawarte w niniejszym opracowaniu podlegają ochronie prawa autorskiego i mogą być powielane oraz udostępniane osobom trzecim jedynie przez Zamawiającego w zakresie określonym w umowie o przeniesienie praw autorskich lub na podstawie pisemnego zezwolenia w/w Biura z zastrzeżeniem wszelkich skutków prawnych

 BPBK s.a. Biuro Projektów Budownictwa Komunalnego spółka akcyjna w Gdańsku 80-237 Gdańsk, ul. Jana Uphagena 27 tel. 058 341-40-11; fax 058 341-89-46	BUDOWA DROGI POŻAROWEJ GP-213 USYTUOWANEJ W MIEJSCOWOŚCI GDYNIA PRZY UL. CZECHOSŁOWACKIEJ 3	
	PLAN SYTUACYJNY MAŁEJ ARCHITERTURY Stadium opracowania: PROJEKT WYKONAWCZY	
Data: 12.2019 Nr zlec: 0488	Skala: Nr arch:	Rys nr 1
Projektanci: mgr inż. arch. Sławomir Bryczkowski	specj. architektoniczna PO/KK/121/06	
Opracowanie: mgr inż. arch. Maja Czerwińska	specj. architektoniczna	
Sprawdzający: mgr inż. arch. Anna Smółko	specj. architektoniczna 376/OL/94	

SŁUPKI WYGRODZENIOWE DO ROZBIÓRKI, SZLABAN SZ2.1 DO PRZESTAWIENIA



SŁUPKI WYGRODZENIOWE DO ROZBIÓRKI

Opis słupków:

Słupki wygradzeniowe, tworzące barierę wykonane z rur $\varnothing \sim 12\text{cm}$, wys. 80-110cm.
Rozstaw osiowy słupków $\sim 150\text{cm}$.

ILOŚĆ ŁĄCZNA: 12 szt.

SZLABAN SZ2.1 DO PRZESTAWIENIA

Opis szlabanu:

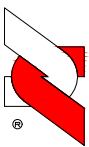
Szlaban elektromechaniczny przeznaczony do pracy intensywnej. Ramię aluminiowe płaskie z zatyczką wyposażone w profil gumowy, dł. 5m.

Mechanizm szlabanu do ustawienia w nowej lokalizacji. Ramię szlabanu wymienić na nowe w długości dostosowanej do rzeczywistego wymiaru przejazdu.

SZLABAN (MECHANIZM) DO PRZESTAWIENIA.

ILOŚĆ: 1 szt.

Rozwiązania zawarte w niniejszym opracowaniu podlegają ochronie prawa autorskiego i mogą być powielane oraz udostępniane osobom trzecim jedynie przez Zamawiającego w zakresie określonym w umowie o przeniesienie praw autorskich lub na podstawie pisemnego zezwolenia w/w Biura z zastrzeżeniem wszelkich skutków prawnych

 BPBK s.a. Biuro Projektów Budownictwa Komunalnego spółka akcyjna w Gdańsku 80-237 Gdańsk, ul. Jana Uphagena 27 tel. 058 341-40-11; fax 058 341-89-46	BUDOWA DROGI POŻAROWEJ GP-213 USYTUOWANEJ W MIEJSCOWOŚCI GDYNIA PRZY UL. CZECHOSŁOWACKIEJ 3	
	SŁUPKI WYGRODZENIOWE, SZLABAN SZ2.1 DO ROZBIÓRKI	
Stadium opracowania: PROJEKT WYKONAWCZY		2.1
Data: 12.2019		Skala:
Nr zlec: 0488		Nr arch:
Projektanci:	mgr inż. arch. Sławomir Bryczkowski	specj. architektoniczna upr. nr PO/KK/121/06
Opracowanie:	mgr inż. arch. Maja Czerwińska	specj. - upr. nr -
Sprawdzający:	mgr inż. arch. Anna Smółko	specj. - upr. nr -
		specj. architektoniczna upr. nr 376/OL/94

MASZTY FLAGOWE DO ROZBIÓRKI



MASZTY FLAGOWE DO ROZBIÓRKI

Opis masztów:

Maszty stalowe służące do mocowania flag. Wykonane z rur o $\varnothing 20\text{cm}$, wys. $\sim 6\text{m}$.

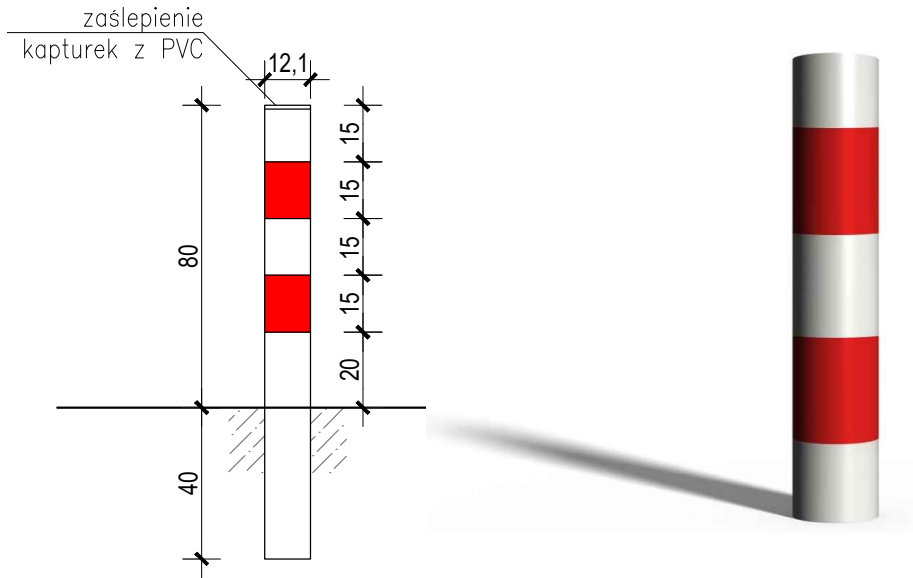
ILOŚĆ: 2 szt.

Rozwiązania zawarte w niniejszym opracowaniu podlegają ochronie prawa autorskiego i mogą być powielane oraz udostępniane osobom trzecim jedynie przez Zamawiającego w zakresie określonym w umowie o przeniesienie praw autorskich lub na podstawie pisemnego zezwolenia w/w Biura z zastrzeżeniem wszelkich skutków prawnych

 BPBK s.a. Biuro Projektów Budownictwa Komunalnego spółka akcyjna w Gdańsku	BUDOWA DROGI POŻAROWEJ GP-213 USYTUOWANEJ W MIEJSCOWOŚCI GDYNIA PRZY UL. CZECHOSŁOWACKIEJ 3 MASZTY FLAGOWE DO ROZBIÓRKI		
	Stadium opracowania: PROJEKT WYKONAWCZY		
80-237 Gdańsk, ul. Jana Uphagena 27 tel. 058 341-40-11; fax 058 341-89-46	Data: 12.2019	Skala:	2.2
	Nr zlec: 0488	Nr arch:	Rys nr
Projektanci:	mgr inż. arch. Sławomir Bryczkowski	specj. architektoniczna	
	-	upr. nr PO/KK/121/06	
		specj. -	
		upr. nr -	
Opracowanie:	mgr inż. arch. Maja Czerwińska	specj. -	
	-	upr. nr -	
		specj. -	
		upr. nr -	
Sprawdzający:	mgr inż. arch. Anna Smółko	specj. architektoniczna	
		upr. nr 376/OL/94	

SŁUPEK U-12C

WIDOK OD FRONTU




SŁUPEK U-12C

Opis słupka:

- wysokość słupka: 80cm
- średnica rury: 121 mm,
- zaślepienie rury kapturkiem z PVC
- materiał: stal ocynkowana malowana proszkowo na kolor biały (paleta RAL 9003), dodatkowo folia odbłaskowa I generacji - kolor czerwony,
- montaż: poprzez betonowanie na głębokość 40cm / wg standardów producenta.

ILOŚĆ: 4 szt.

Rozwiązania zawarte w niniejszym opracowaniu podlegają ochronie prawa autorskiego i mogą być powielane oraz udostępniane osobom trzecim jedynie przez Zamawiającego w zakresie określonym w umowie o przeniesienie praw autorskich lub na podstawie pisemnego zezwolenia w/w Biura z zastrzeżeniem wszelkich skutków prawnych

 <p>BPBK s.a. Biuro Projektów Budownictwa Komunalnego spółka akcyjna w Gdańsku</p> <p>80-237 Gdańsk, ul. Jana Uphagena 27 tel. 058 341-40-11; fax 058 341-89-46</p>	BUDOWA DROGI POŻAROWEJ GP-213 USYTUOWANEJ W MIEJSCOWOŚCI GDYNIA PRZY UL. CZECHOSŁOWACKIEJ 3 SŁUPEK U-12C	
	Stadium opracowania: PROJEKT WYKONAWCZY Data: 12.2019 Skala: 3.1 Nr zlec: 0488 Nr arch: Rys nr	
Projektanci:	mgr inż. arch. Stawomir Bryczkowski	specj. architektoniczna PO/KK/121/06
	-	specj. -
Opracowanie:	mgr inż. arch. Maja Czerwińska	specj. -
	-	specj. -
Sprawdzający:	mgr inż. arch. Anna Smółko	specj. architektoniczna 376/OL/94

SZLABAN SZ2.2

WIDOK SZLABANU



PROJEKTOWANY SZLABAN SZ2.2


Opis szlabanu:

Szlaban elektromechaniczny przeznaczony do wygrózenia strefy parkingu. Ramię aluminiowe płaskie z zatyczką wyposażone w profil gumowy.

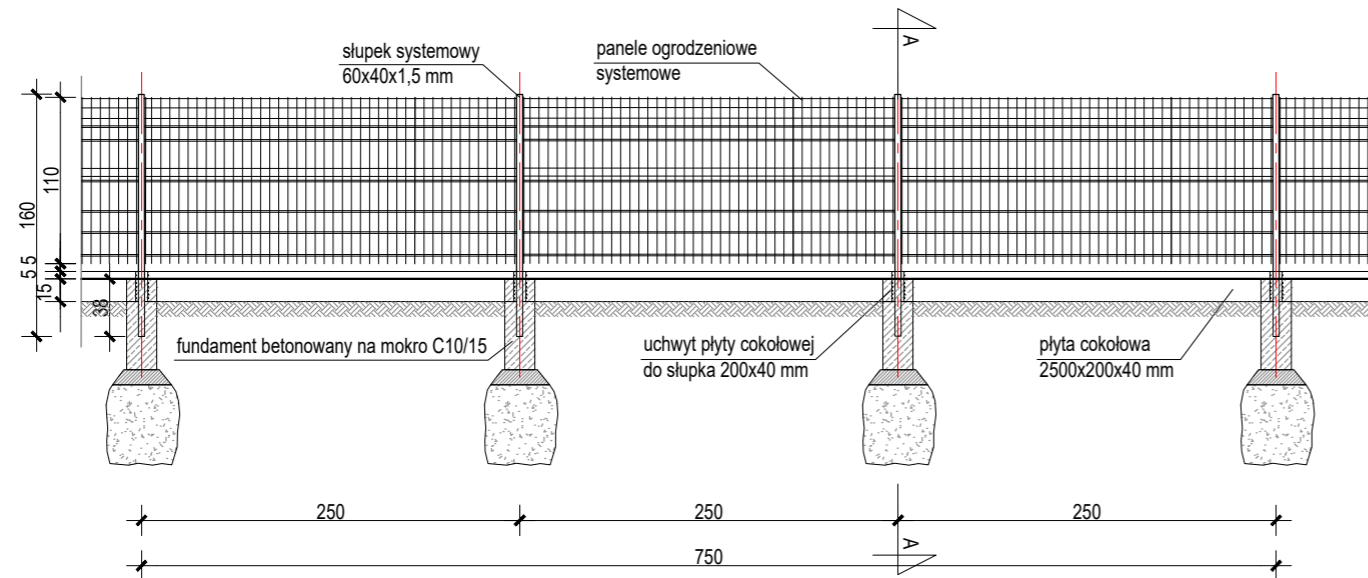
ILOŚĆ SZLABANÓW SZ2.2: 1szt. (szlaban jednoramienny)

Długości ramion szlabanów SZ2.1 oraz SZ2.2 dopasować do światła przejazdu (7m) między słupkami.

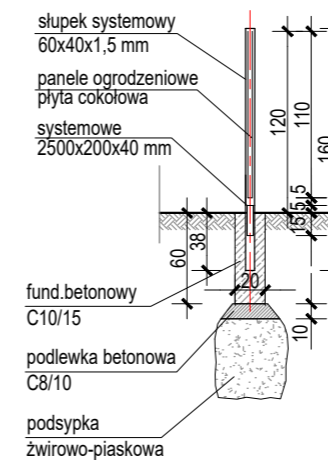
Rozwiązania zawarte w niniejszym opracowaniu podlegają ochronie prawa autorskiego i mogą być powielane oraz udostępniane osobom trzecim jedynie przez Zamawiającego w zakresie określonym w umowie o przeniesienie praw autorskich lub na podstawie pisemnego zezwolenia w/w Biura z zastrzeżeniem wszelkich skutków prawnych

 BPBK s.a. Biuro Projektów Budownictwa Komunalnego spółka akcyjna w Gdańsku	BUDOWA DROGI POŻAROWEJ GP-213 USYTUOWANEJ W MIEJSCOWOŚCI GDYNIA PRZY UL. CZECHOSŁOWACKIEJ 3		
	SZLABAN SZ2.2		
80-237 Gdańsk, ul. Jana Uphagena 27 tel. 058 341-40-11; fax 058 341-89-46	Stadium opracowania: PROJEKT WYKONAWCZY		Rys nr 3.2
	Data: 12.2019	Skala:	
	Nr zlec: 0488	Nr arch:	
Projektanci:	mgr inż. arch. Sławomir Bryczkowski	specj. architektoniczna upr. nr PO/KK/121/06	
	-	specj. - upr. nr -	
Opracowanie:	mgr inż. arch. Maja Czerwińska	specj. - upr. nr -	
	-	specj. - upr. nr -	
Sprawdzający:	mgr inż. arch. Anna Smółko	specj. architektoniczna upr. nr 376/OL/94	

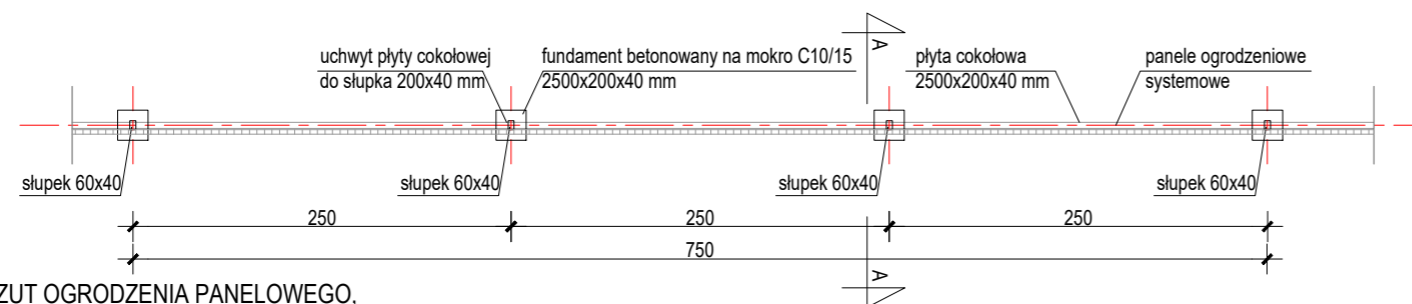
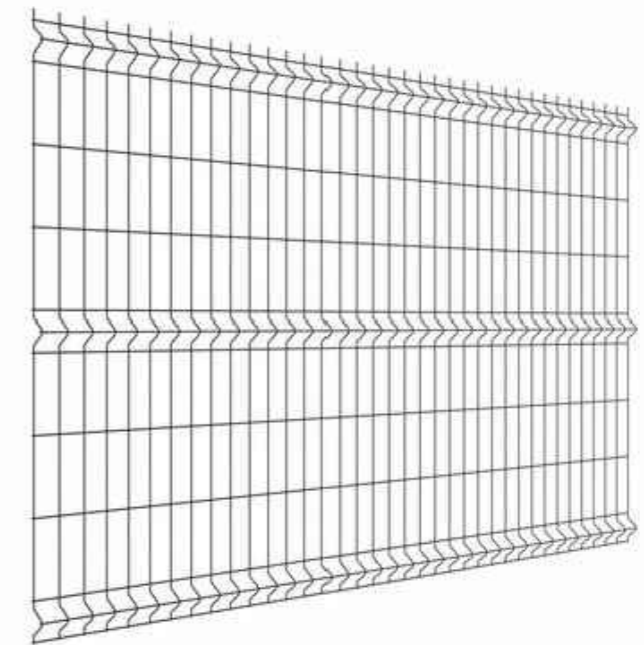
OGRODZENIE PANELOWE



WIDOK OGRODZENIA PANELOWEGO,
SKALA 1:20



PRZEKRÓJ A-A, SKALA 1:20



RZUT OGRODZENIA PANELOWEGO,
SKALA 1:20

OGRODZENIE PANELOWE

Ogrodzenie systemowe z paneli typu 3D, ocynkowanych i powlekanych metodą proszkową. Przęsła zgrzewane z pionowych i poziomych prętów o wymiarze oczka 50 x 200mm. Kolor ogrodzenia - ocynk ogniowy. Po ocynkowaniu panele pokrywane są warstwą proszku poliestrowego o minimalnej grubości 100 mikrometrów. Podmurówka z płyty cokołowej prefabrykowanej 2500x200x40mm. Słupki wysokości 1600mm o przekroju 40x60mm na stopach fundamentowych. Stopy betonowane na mokro C10/15 zabezpieczone antykorozyjnie izolacyjną powłoką bitumiczną. Stopy o wymiarach: 20x20x60cm. **UWAGA!** Dostosować długość przęsła skrajnego do projektowanej długości całego ogrodzenia. Wszystkie wymiary sprawdzić na budowie.


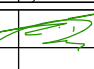
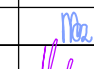
Wymiary: Średnica drutu : 5mm | Szerokość paneli- 2500 mm | Wysokość paneli- 1100 mm | Wysokość słupka- 1600 mm.

DŁUGOŚĆ POSZCZEGÓLNYCH ODCINKÓW OGRODZENIA:

Ogrodzenie O2.1: 63 m
Ogrodzenie O2.2: 3 m
Ogrodzenie O2.3: 21 m

Długość łączna: 87 m

Rozwiązania zawarte w niniejszym opracowaniu podlegają ochronie prawa autorskiego i mogą być powielane oraz udostępniane osobom trzecim jedynie przez Zamawiającego w zakresie określonym w umowie o przeniesienie praw autorskich lub na podstawie pisemnego zezwolenia w/w Biura z zastrzeżeniem wszelkich skutków prawnych

 Biuro Projektów Budownictwa Komunalnego spółka akcyjna w Gdańsku 80-237 Gdańsk, ul. Jana Uohagena 27 tel. 058 341-40-11; fax 058 341-89-46	BUDOWA DROGI POŻAROWEJ GP-213 USYTUOWANEJ W MIEJSCOWOŚCI GDYNIA PRZY UL. CZECHOSŁOWACKIEJ 3 OGRODZENIE PANELOWE		
	Stadium opracowania: PROJEKT WYKONAWCZY		
Data: 12.2019	Skala:	3.3	
Nr zlec: 0488	Nr arch:	Rys nr	
Projektanci:	mgr inż. arch. Sławomir Bryczkowski	specj. architektoniczna upr. nr PO/KK/121/06	
Opracowanie:	mgr inż. arch. Maja Czerwińska	specj. architektoniczna upr. nr	
Sprawdzający:	mgr inż. arch. Anna Smółko	specj. architektoniczna upr. nr 376/OL/94	