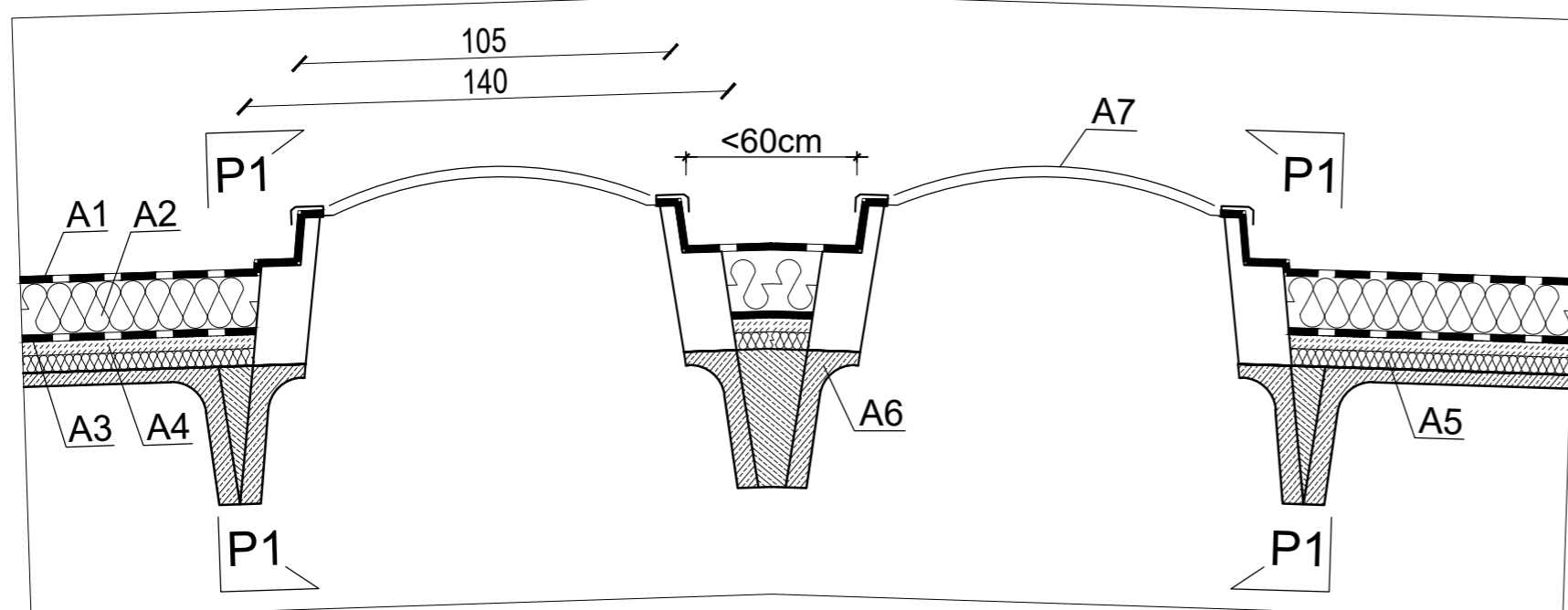


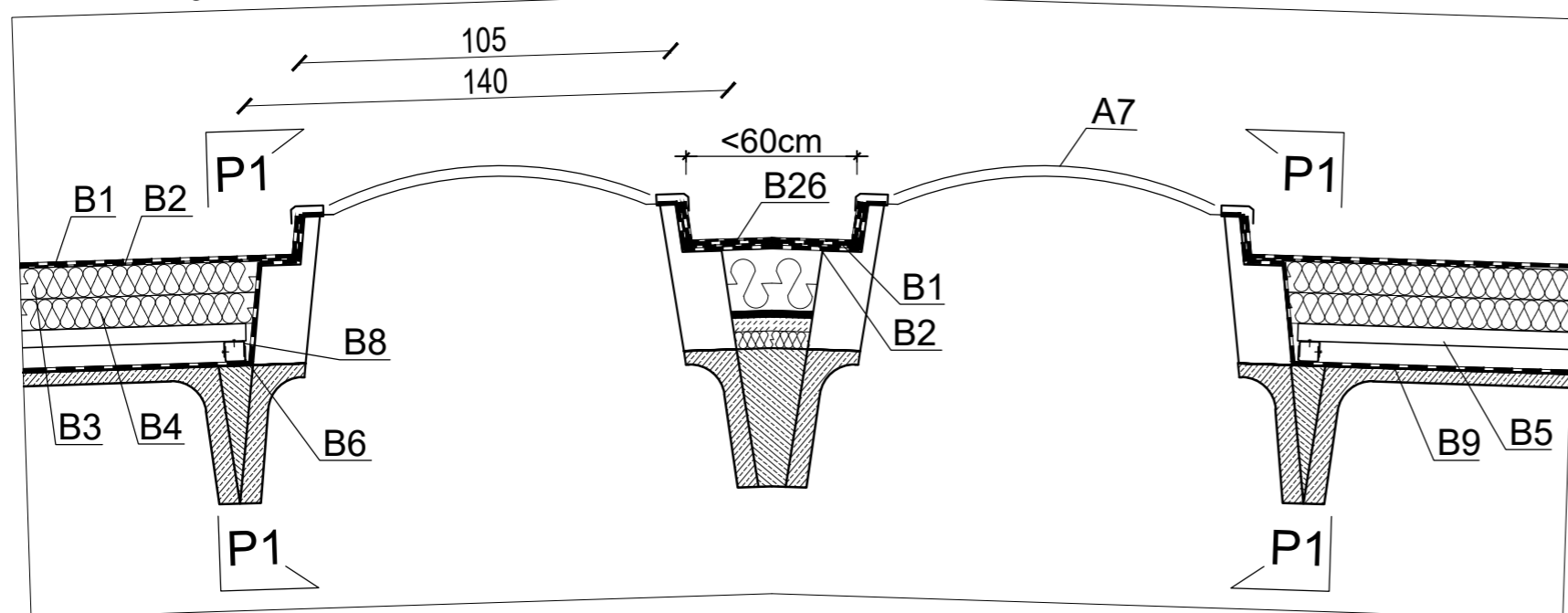
DETAL 8

WARSTWY DACHU PRZED REMONTEM WOKÓŁ ŚWIETLIKÓW skala 1:20



STAN PRZED USUNIĘCIEM POKRYCIA

DETAL OBRÓBKI WOKÓŁ ISTNIEJĄCYCH ŚWIETLIKÓW skala 1:20

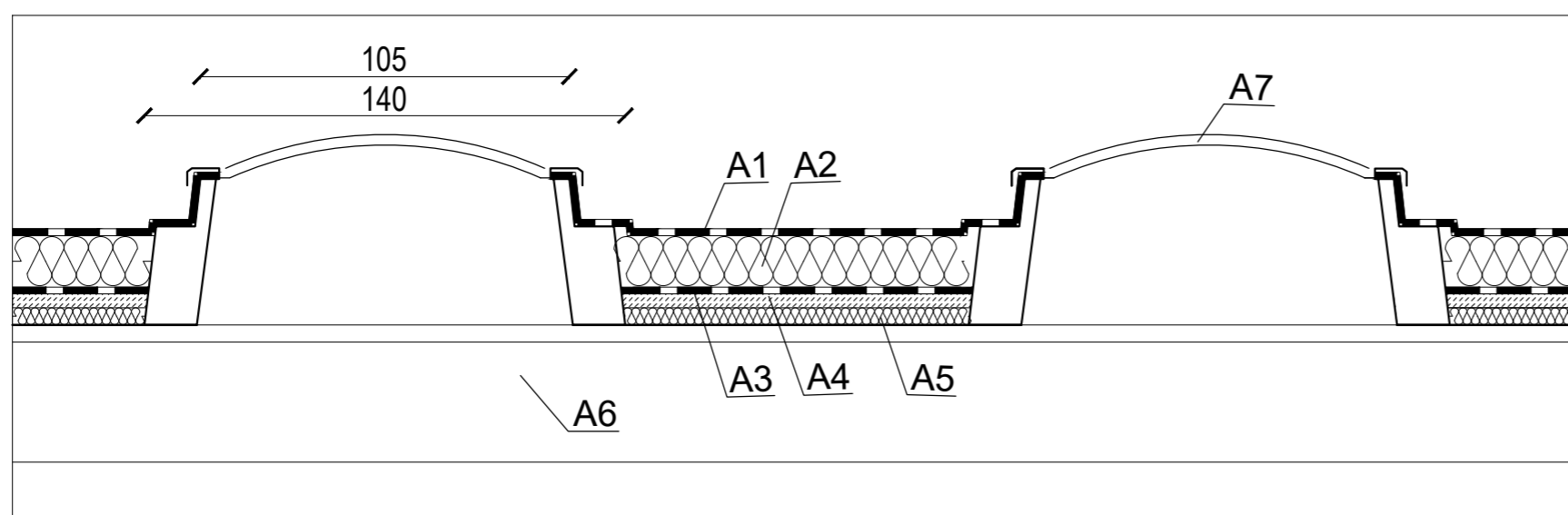


STAN PROJEKTOWANY (PO USUNIĘCIU POKRYCIA)

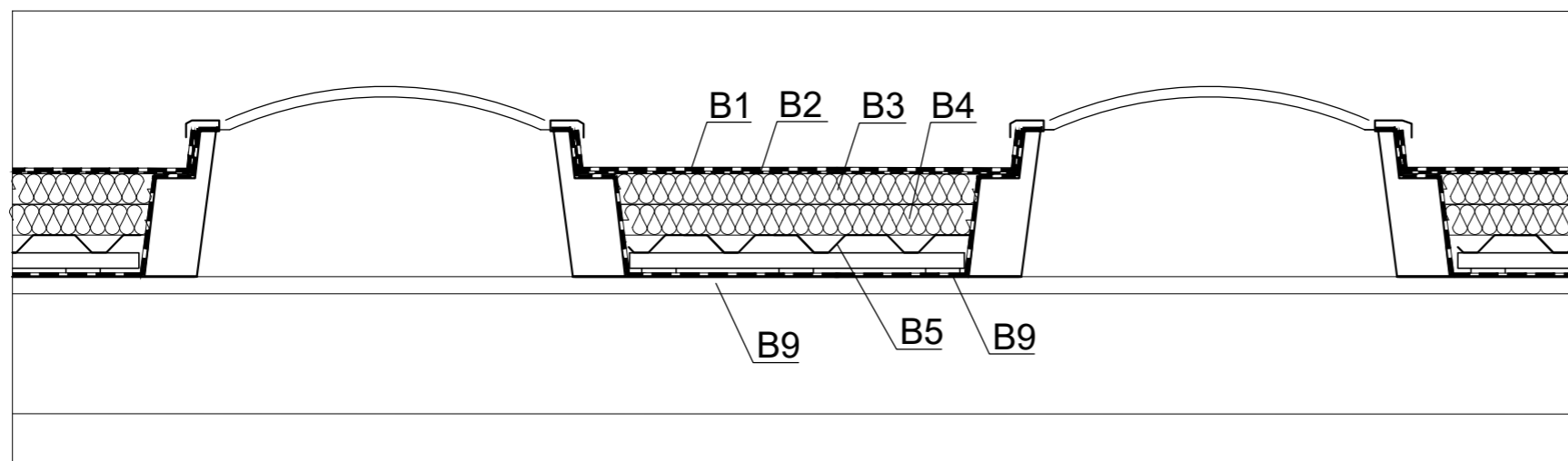
- A1 - 2 x papa termozgrzewalna
- A2 - ocieplenie ze styropianu 15cm
- A3 - izolacje papa+lępik 2cm
- A4 - wylewka betonowa gr. 4 - 7cm
- A5 - ocieplenie ze styropianu 4cm
- A6 - płyta panwiowa
- A7 - istniejący świetlik dachowy



- B1 - papa asfaltowa nawierzchniowa termozgrzewalna o grubości minimalnej 5,2mm
- B2 - papa asfaltowa podkładowa samoprzylepna o grubości minimalnej 2mm
- B3 - termoizolacja ze styropianu EPS100 max. $\lambda=0,032$ W/mK
- B4 - termoizolacja ze styropianu EPS100 max. $\lambda=0,032$ W/mK (łącna warstwa B3 i B4 równa 18cm - styropian 9+9cm lub 8+10cm)
- B5 - blacha trapezowa ocynkowana T50, gr. 0,63 mm, pozytyw, w układzie min. 3 przeszłowym lub 1 przeszłowym (nie stosować układu 2 przeszłowego)
- B6 - profil mocujący CD1 lub CD2 w rozstawie 500 - 600 mm
- B8 - profil mocujący CD4 ciągły
- B9 - paroizolacja z papy asfaltowej o współ. przenikania pary wodnej $S_d \geq 1200m$
- B26 - dodatkowe warstwy papy termozgrzewlanej dla likwidacji niecek

PRZEKRÓJ P1-P1 (PRZED REMONTEM DACHU) skala 1:20



PRZEKRÓJ P1-P1 (STAN PROJEKTOWANY) skala 1:20



REWIZJA			
INDEKS	OPIS	DATA	PODPIS
04	-	-	-
03	-	-	-
02	-	-	-
01	-	-	-
INWESTOR			
POMORSKA SPECJALNA STREFA EKONOMICZNA SP. Z O.O Z SIEDZIBĄ w SOPOCIE ul. WŁADYSŁAWA IV 9, 81-703 SOPOT			
PROJEKTANT KONSTRUKCJI			
		 Pracownia Projektowa PROKON ul. Morska 118/2 81-764 Sopot e-mail: biuro@pp-prokon.pl	
A	OPIS	05.04.2019	
WYDANIE	OPIS	DATA	
STADIUM	PROJEKT WYKONAWCZY	BRANŻA	KONSTRUKCJA
PRACOWNIA PROJEKTOWA	 Pracownia Projektowa PROKON ul. Morska 118/2 81-764 Sopot e-mail: biuro@pp-prokon.pl		
PROJEKTOWAŁ	mgr inż. Andrzej Szłuiński	POM/0120/POOK/08	
SPRAWDZIŁ	mgr inż. Roman Depka-Prądyński	20/Gd/00	
OPRACOWAŁ			
STANOWISKO	NAZWSKO	NR UPRAWNIEŃ	PODPIS
<small>RYSUNEK NINIEJSZY NIE MOŻE BYĆ ZMIENIANY, KOPIONY, WYPOZYCZANY ANI PRZEKAZYWANY STRONOM TRZECIM BEZ WCZESNIEJSZEJ PISEMNEJ ZGODY AUTORA</small>			
NAZWA INWESTYCJI			
PROJEKT WYKONAWCZY WYMIANY (REMONTU) POKRYCIA CZĘŚCI DACHU BUDYNKU "C" GDAŃSKIEGO PARKU NAUKOWO-TECHNOLOGICZNEGO			
ADRES INWESTYCJI			
UL. TRZY LIPY 3 80-172 GDAŃSK, POLSKA działka numer 693/2, obr. 064 Gdańsk			
TYTUŁ			
DETAL CZEŚĆ 8			
NR INWESTORA	NR PROJEKTU	NR RYSUNKU INWESTORA	REWIZJA
-	201914	-	
SKALA	NR RYSUNKU	1915_W_RD_D008	
1:20		01	