



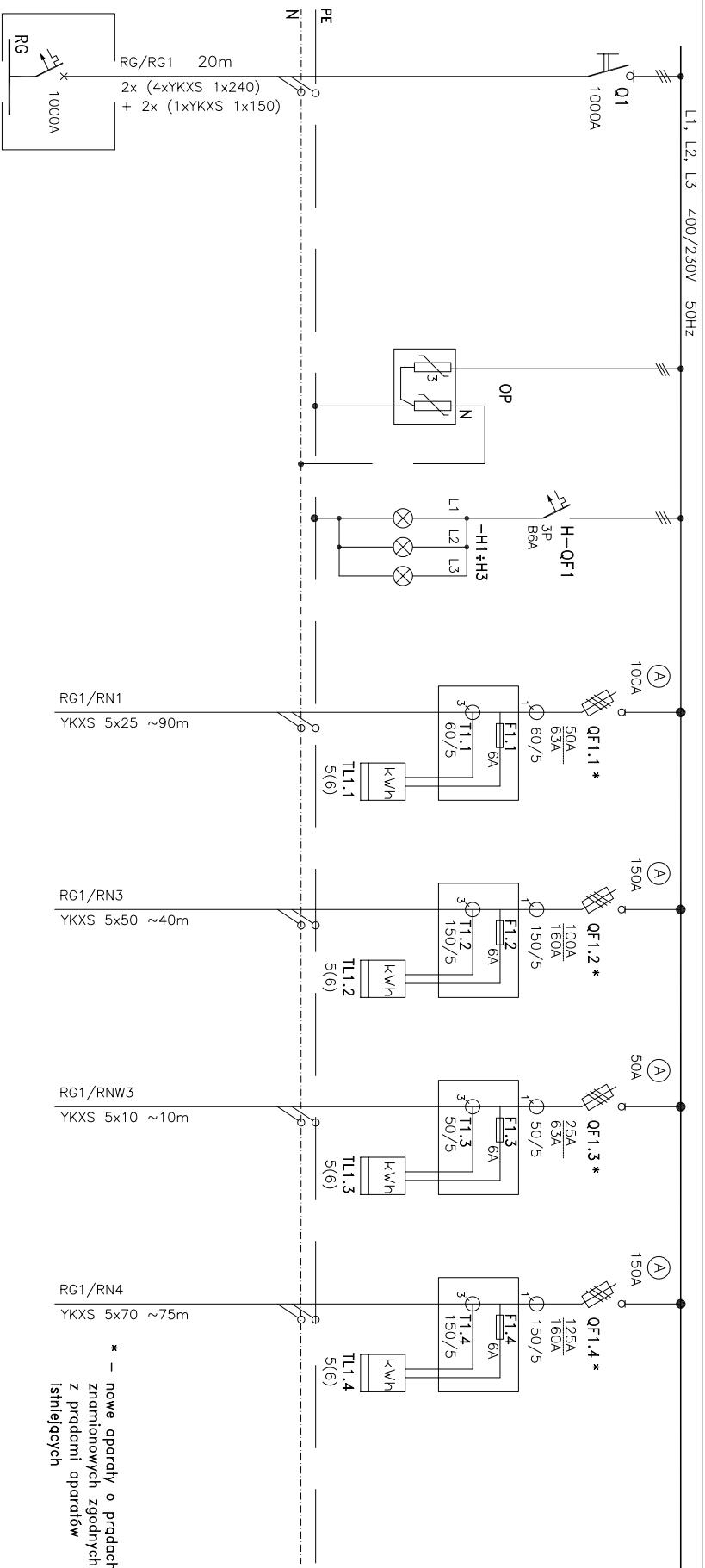
Tebodin-SAP-Projekt w Gdańsku Sp. z o.o.
80-125 Gdańsk, ul. Kartuska 278



Obiekt:	GDAŃSKI PARK NAUKOWO-TECHNOLOGICZNY Gdańsk, ul. Trzy Lipy 3, dz. nr 693	Data:	04. 2007r.	
Projekt:	PROJEKT PRZEBUDOWY BUDYNKU PRZEMYSŁOWEGO - ZMIANA SPOSOBU UŻYTKOWANIA NA GDAŃSKI PARK NAUKOWO-TECHNOLOGICZNY	Branża:	ELEKTRYKA	
Rysunek:	ROZDZIELNICA RG1 - SCHEMAT GŁÓWNY		Faza:	P.W.
Projektant:	inż. Jacek Andrzejczak nr upr. 62/Gd/2002	Skala:	-	
Sprawdził:	mgr inż. Andrzej Nowak nr upr. 4820/Gd/91	Nr rysunku:		
Opracowanie:	inż. Tomasz Tylicki	TOM II 1E		

Symbol rozdzielnic

RG1



* - nowe aparaty o prądach
zmienionych zgodnych
z przedmi aparatów
istniejących

APARATY W TORZE
GŁOWNYM

NUMER OBWODU

MOC ZAINST. 3-FAZOWA [W]

MOC ZAINSTALOWANA 1-FAZ. [W]

NAZWA
PRZEZNACZENIE OBWODU

ZASILANIE
Z ROZDZIELNICY Rgnm

OCHRONA
PRZECIWPRAPIĘCIOWA
KLASA C

SYGNALIZACJA
NAPIĘCIA
W ROZDZIELNICY

ROZDZIELNICA
NAJEMCY
RN1
PIWNICA

ROZDZIELNICA
NAJEMCY
RN3
PIWNICA

ROZDZIELNICA
WENTYLACJI
NAJEMCY
RNW3
PIWNICA

ROZDZIELNICA
NAJEMCY
RN4
PIWNICA

GRUPA FUNKCJONALNA

AUTORZY

Inż. J. Andrzejczak
Inż. T. Tylicki

SPRAWDZIŁ
mgr inż. A. Nowak

Nr uprawnień

62/Gd/2002

podpis

GDAŃSKI
PARK NAUKOWO-
-TECHNOLOGICZNY

Gdańsk, ul. Trzy Lipy 3, dz. nr 698

INSTALACJE ELEKTRYCZNE WEWNĘTRZNE

ROZDZIELNICA RG1 - SCHEMAT GŁÓWNY

STRONA

1

STRON

3

DATA

04.2007

NR. RYSUNKU

Tom II-1E



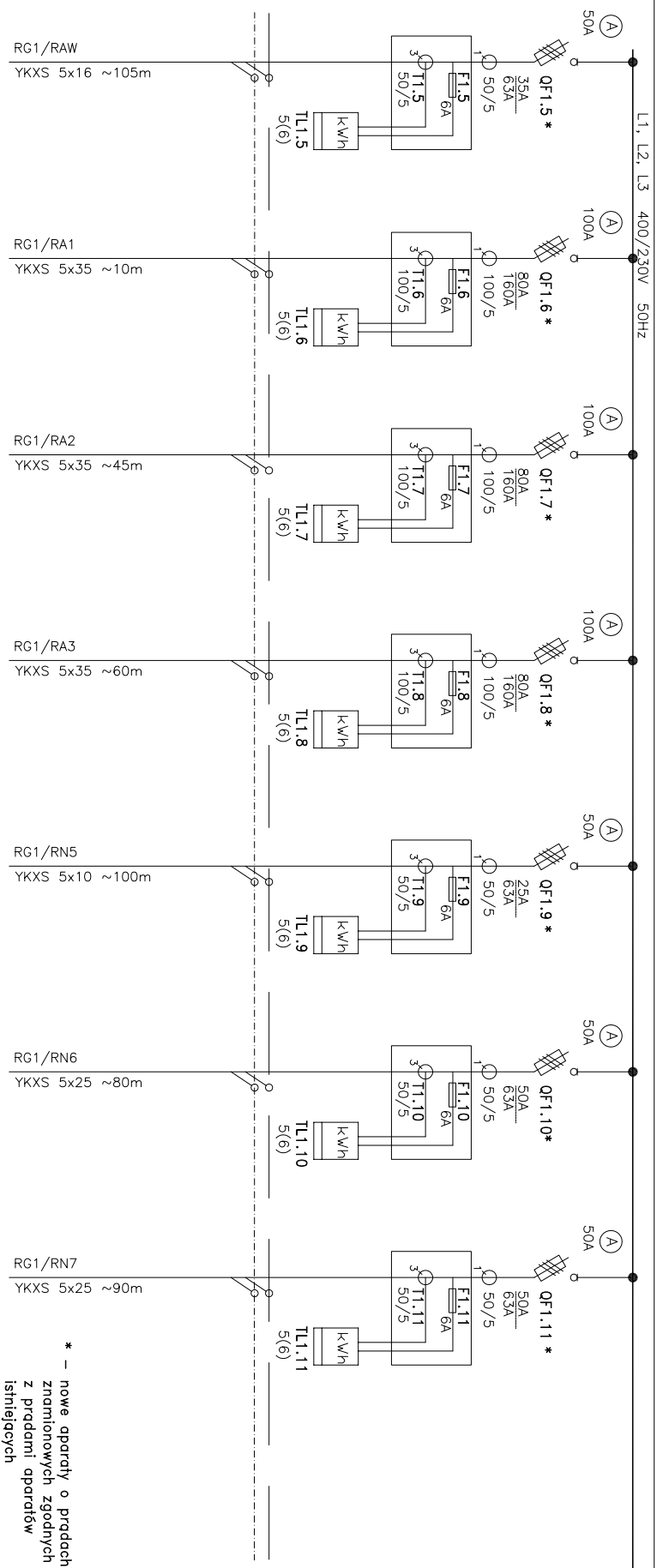
(058) 629-70-20
www.projack.pl

REV. DATA

04.2007

Symbol rozdzielnic

RG1

APARATY W TORZE
GŁOWNYM* - nowe aparaty o prądach
zmienionych zgodnych
z prądami aparatów
istniejących

NUMER OBWODU	RG1/RAW	RG1/RA1	RG1/RA2	RG1/RA3	RG1/RN5	RG1/RN6	RG1/RN7
MOC ZAINST. 3-FAZOWA [W]	21/15kW	96/42kW	31/13kW	75/35kW	7/3kW	60/24kW	60/24kW
MOC ZAINSTALOWANA 1-FAZ. [W]							
NAZWA	ROZDZIELNICA WEŻŁA CIEPLNEGO RAW	ROZDZIELNICA ADMINISTRACYJNA RA1	ROZDZIELNICA ADMINISTRACYJNA RA2	ROZDZIELNICA ADMINISTRACYJNA RA3	ROZDZIELNICA NAJEMCY RN5	ROZDZIELNICA NAJEMCY RN6	ROZDZIELNICA NAJEMCY RN7
PRZEZNACZENIE OBWODU	PIWNICA	PIWNICA	PIWNICA	PARTER	PARTER	PIĘTRA 2÷4	PIĘTRA 2÷4
GRUPA FUNKCJONALNA	RAW	RA1	RA2	RA3	RN5	RN6	RN7
AUTORZY	Inż. J. Andrzejczak		podpis		INSTALACJE ELEKTRYCZNE WEWNĘTRZNE		
	Inż. T. Tylicki				ROZDZIELNICA RG1 - SCHEMAT GŁÓWNY		
	SPRAWDZIŁ				REV.		
	mgr inż. A. Nowak				DATA		
					STRONA		
					STRON		
					NR. RYSUNKU		
					Tom II-1E		

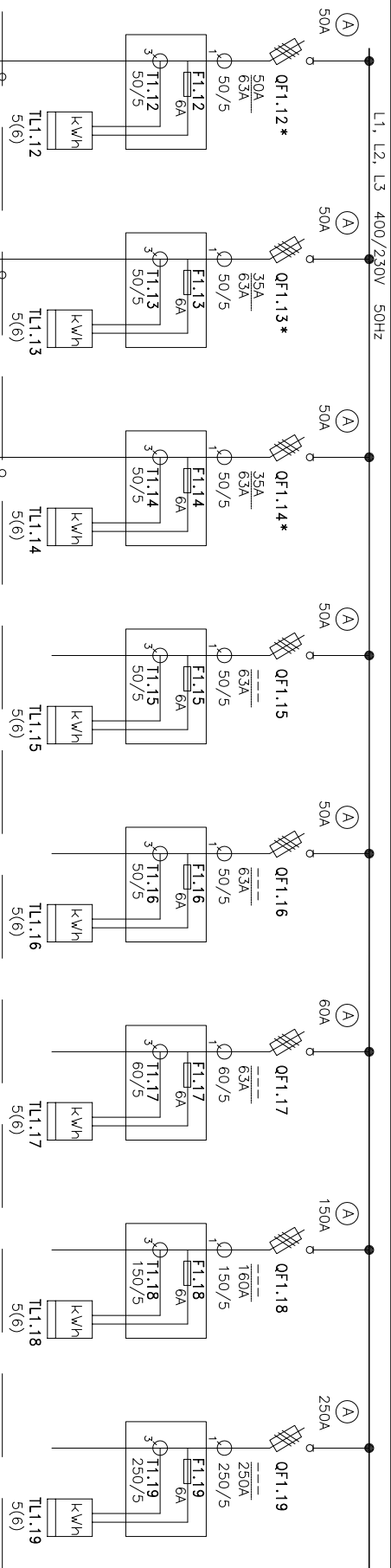
(058) 629-70-20
www.proj-jack.plGDAŃSKI
PARK NAUKOWO-
-TECHNOLOGICZNY
Gdańsk, ul. Trzy Lipy 3, dz. nr 698

DATA 04.2007

NR. RYSUNKU
Tom II-1E

Symbol rozdzielnic

RG1

APARATY W TORZE
GŁOWNYM

* - nowe aparaty o prądach
znomionowych zgodnych
z prądami aparatów
istniejących

NUMER OBWODU	RG1/RN8	RG1/RN9	RG1/RNW6÷9	
MOC ZAINST. 3-FAZOWA [W]	31/13kW	29/12kW	29/12kW	
MOC ZAINSTALOWANA 1-FAZ. [W]				
NAZWA	ROZDZIELNICA NAJEMCY RN8	ROZDZIELNICA NAJEMCY RN9	ROZDZIELNICA WENTYLACJI NAJEMCY RNW6÷9	
PRZEZNACZENIE OBWODU	PIĘTRA 2÷4	PIĘTRA 2÷4	PIĘTRA 2÷4	REZERWA
GRUPA FUNKCJONALNA	RN8			
	RN9			
	RNW6÷9			
		AUTORZY Inż. J. Andrzejczak Inż. T. Tylicki mgr inż. A. Nowak		Nr uprawnień 62/Gd/2002 podpis
(058) 629-70-20 www.projack.pl		GDAŃSKI PARK NAUKOWO- -TECHNOLOGICZNY Gdańsk, ul. Trzy Lipy 3, dz. nr 693		INSTALACJE ELEKTRYCZNE WENIĘTRZNE ROZDZIELNICA RG1 - SCHEMAT GŁÓWNY
			STRONA 3	STRON 3
			DATA 04.2007	NR.RYSUNKU Tom II-1E
			REV.	DATA