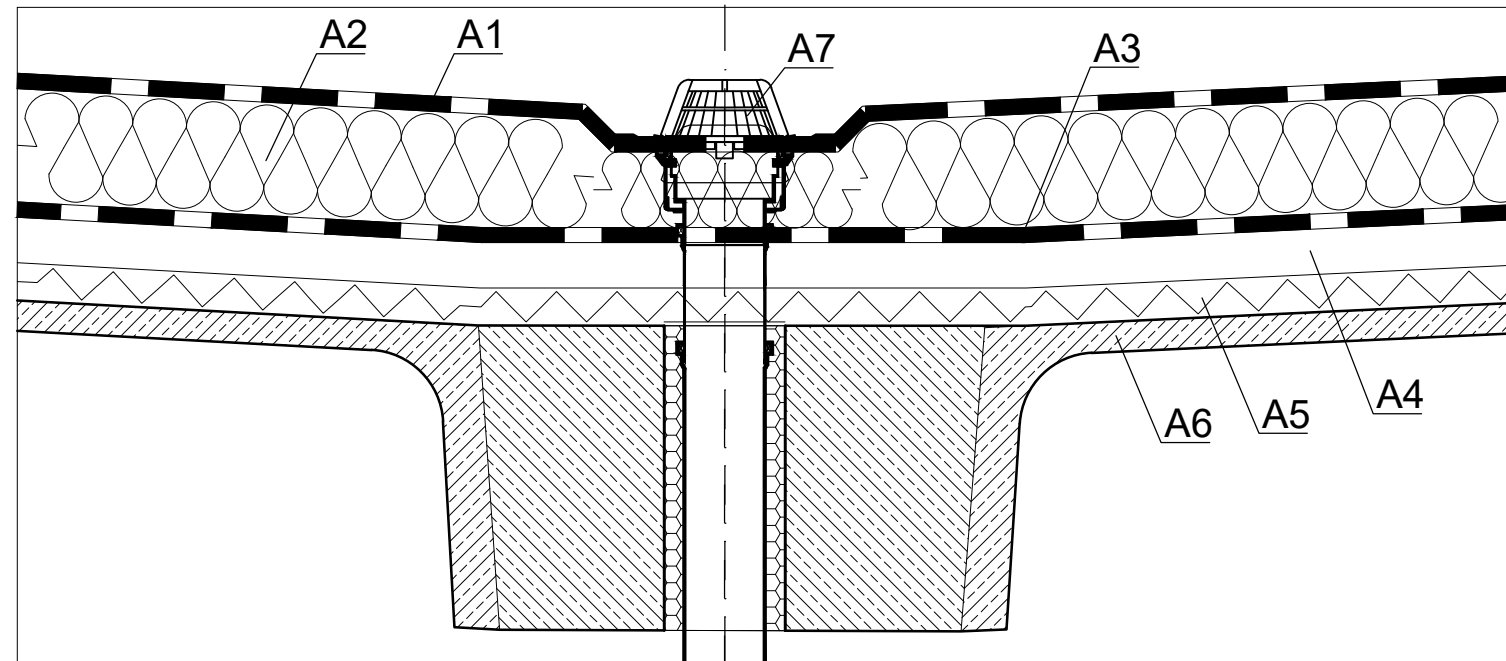


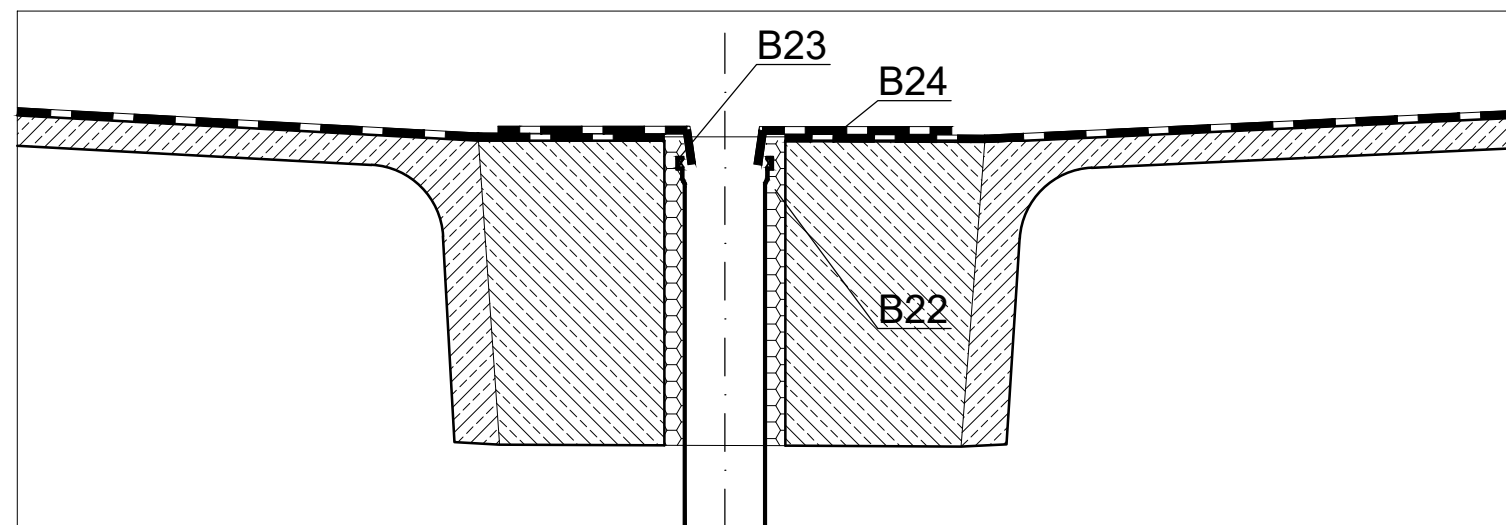
## DETAL 7

### WARSTWY DACHU PRZED REMONTEM PRZY WPUSTACH DACHOWYCH skala 1:10



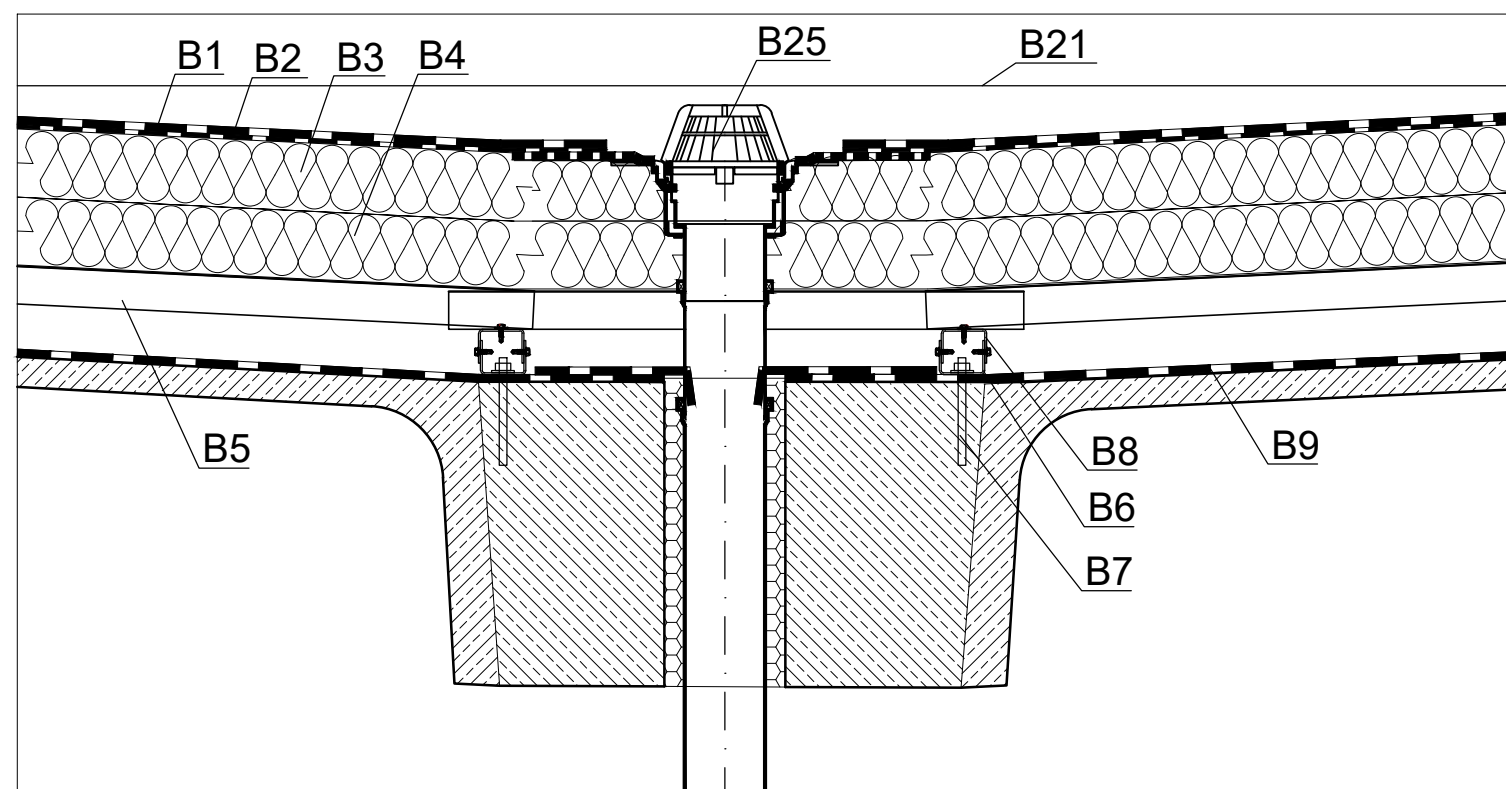
- A1 - 2 x papa termozgrzewalna
- A2 - ocieplenie ze styropianu 15cm
- A3 - izolacje papa+lpek 2cm
- A4 - wylewka betonowa gr. 4 - 7cm
- A5 - ocieplenie ze styropianu 4cm
- A6 - płyta panwiowa sprężona rozpiętość 12m
- A7 - istniejący wpust dachowy do wymiany



### DETAL WPUSTU 1 FAZA (stan tymczasowy) skala 1:10



- B1 - papa asfaltowa nawierzchniowa termozgrzewalna o grubości minimalnej 5,2mm
- B2 - papa asfaltowa podkładowa samoprzylepna o grubości minimalnej 2mm
- B3 - termoizolacja ze styropianu EPS100 max.  $\lambda=0,032$  W/mK
- B4 - termoizolacja ze styropianu EPS100 max.  $\lambda=0,032$  W/mK (łącznie warstwa B3 i B4 równa 18cm - styropian 9+9cm lub 8+10cm)
- B5 - blacha trapezowa ocynkowana T50, gr. 0,63 mm, pozytyw, w układzie min. 3 przeszłowym lub 1 przeszłowym (nie stosować układu 2 przeszłowego).
- B6 - profil mocujący CD1 lub CD2 w rozstawie co 500 - 600 mm
- B7 - kotwa M8 chemiczna np. Fischer FIS EM 390S + FIS A M 8x130, stal ocynkowana galwanicznie, kl. 5.8, gł. zakotwienia 100mm
- B8 - profil mocujący CD4 - ciągły
- B9 - paroizolacja z papy asfaltowej o współ. przenikania pary wodnej  $S_d \geq 1200m$
- B21 - widok klinów spadkowych
- B22 - izolacja aplikowana na montażu: pianka poliuretanowa w przypadku braku wypełnienia pianką
- B23 - rura zakończona kielichem 2cm poniżej poziomu paroizolacji
- B24 - fartuch z papy średnicy ok.60cm służący jako tymczasowy wpust; do zerwania lub wycięcia przed montażem wpustu
- B25 - wpust dachowy grawitacyjny z koszem i kołnierzem bitumicznym

### DETAL WPUSTU 2 FAZA (stan projektowany) skala 1:10



REWIZJA			
INDEKS	OPIS	DATA	PODPIS
04	-	-	-
03	-	-	-
02	-	-	-
01	uwzględnienie uwag Inwestora	11.04.2019	
INWESTOR POMORSKA SPECJALNA STREFA EKONOMICZNA SP. Z O.O Z SIEDZIBĄ W SOPOCIE ul. WŁADYSŁAWA IV 9, 81-703 SOPOT			
PROJEKTANT KONSTRUKCJI		 <b>Pracownia Projektowa PROKON</b> ul. Morska 118/2 81-764 Sopot e-mail: biuro@pp-prokon.pl	
A	OPIS	08.04.2019	
WYDANIE	OPIS	DATA	
STADIUM	PROJEKT WYKONAWCZY	BRANŻA	KONSTRUKCJA
PRACOWNIA PROJEKTOWA	 <b>Pracownia Projektowa PROKON</b> ul. Morska 118/2 81-764 Sopot e-mail: biuro@pp-prokon.pl		
PROJEKTOWAŁ	mgr inż. Andrzej Szłuiński	POM/0120/POOK/08	
SPRAWDZIŁ	mgr inż. Roman Depka-Prądzyński	20/Gd/00	
OPRACOWAŁ			
STANOWISKO	NAZWSKO	NR UPRAWNIEŃ	PODPIS
RYSunEK NINIEJSZY NIE MOŻE BYĆ ZMIENIANY, KOPIOWANY, WYDROŻYCZANY ANI PRZEKAZYWANY STRONAM TRZECIM BEZ WCZESNIEJSZEJ PISEMNEJ ZGODY AUTORA			
NAZWA INWESTYCJI PROJEKT WYKONAWCZY WYMIANY (REMONTU) POKRYCIA CZĘŚCI DACHU BUDYNKU "C" GDAŃSKIEGO PARKU NAUKOWO-TECHNOLOGICZNEGO			
ADRES INWESTYCJI UL. TRZY LIPY 3 80-172 GDAŃSK, POLSKA działka numer 693/2, obr. 064 Gdańsk			
TYTUŁ <b>DETALE CZĘŚĆ 7</b>			
NR INWESTORA	NR PROJEKTU	NR RYSUNKU INWESTORA	REWIZJA
-	201914	-	
SKALA	NR RYSUNKU		01
1:10	1915_W_RD_D007		