

NW/70

Groupe de condensation / *Condensing unit*
Code tension / *Voltage code* : T

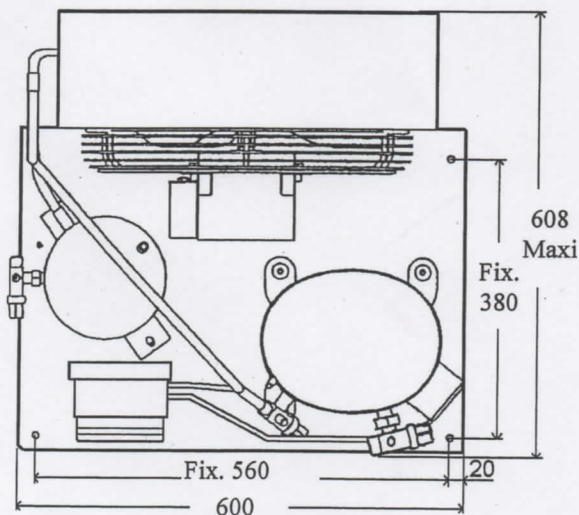
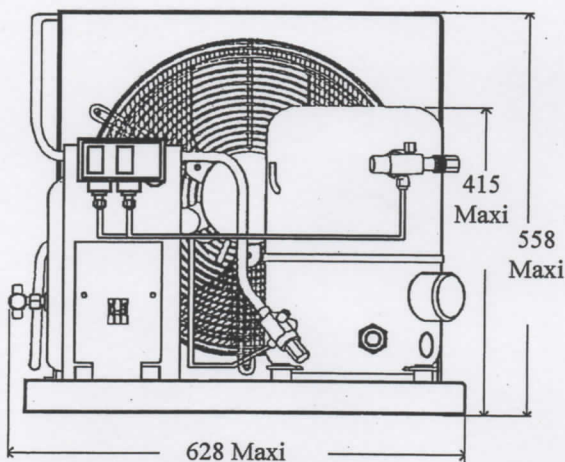
TFHS4531ZHR

Froid commercial et industriel positif (HP)
Commercial & industrial application (HBP)

400-440V / 50-60Hz - 3~

N°526JV-T-VR ind a

Conditions <i>Conditions</i>	fréquence <i>frequency</i>	Prod frigorifique nominale° / <i>nominal refrigerating capacity °</i>			Puis. sonore <i>Sound level</i>
		Watts	Kcal/h	BTU/h	
Standard	50 Hz	7110	6115	24245	79 dBA
Standard	60 Hz	8319	7154	28368	



Poids net / *Net weight*: 78 Kg
Détente / *Expansion device*: Détendeur
Expansion valve
Débit d'air / *Air flow*: 3540 / 4070 m³/h
Intensité / *Current*
 nom. / *Rated current RLA*: 5,59 / 6,27 A
 max. / *Max current*: 6,24 / 7,33 A
 dém. / *Start current LRA*: 28 / 32 A

Ap. Electrique / *Electrical equipment*: TRI

Fiche technique compresseur / *Compressor technical data sheet*: 226JU-T

Ventilateur / *Fan motor*:
 Vitesse / *R.P.M*: 1440 / 1650 tr/min
 Puis. mécanique / *Shaft power*: 120 W
 Diam. hélice / *Fan blade dia.*: Ø 406 mm
 Protection / *Protection*: Protecteur/Overload
 IP44

Condenseur / *Condenser*: 406/13000

Réservoir de liquide / *Receiver*:
 Volume / *Capacity*: 6 L
 PMS / *Max. service pressure*: 32 Bars

Grille / *Fan guard*: maille < à 8mm
Grid space < 8mm



L'UNITE
HERMETIQUE

TFHS4531ZHR

Tension T:400V 50Hz/440V 60Hz

R404A

N°526JV-T ind a

Les températures du liquide à la sortie du condenseur ou du réservoir sont fonction des caractéristiques de l'ensemble de condensation. Conditions d'essai calorimétrique : gaz aspiré à température ambiante

Liquid temperature at condenser or receiver outlet are function of the characteristics of the condenser assembly. Calorimeter test conditions : return gas at ambient temperature

Die flüssigkeitstemperaturen Ausgang Verflüssiger oder Sammler sind von den Charakteristika des Verflüssigers abhängig. Kalorimeter-Bedingungen : Sauggasttemperatur = Umgebungstemperatur

© Tecumseh Europe

50Hz

AMBIANCE	5	T évaporation (°C)	-15	-10	-5	0	5	7,2	10	15
25°C	1	P frigorifique (W)	3944	4801	5657	6518	7378	7757	8241	9104
	2	P absorbée (W)	2035	2311	2582	2847	3110	3224	3369	3628
	3	I absorbée (A)	3,75	4,1	4,46	4,82	5,18	5,34	5,54	5,91
	4	T condensation (°C)	37,2	40	42,6	45,3	47,7	48,8	50,1	52,5
32°C	1	P frigorifique (W)	3593	4379	5168	5962	6758	7110	7559	
	2	P absorbée (W)	2084	2388	2688	2984	3276	3403	3563	
	3	I absorbée (A)	3,82	4,21	4,61	5,01	5,41	5,59	5,82	
	4	T condensation (°C)	43,1	45,8	48,4	51	53,4	54,4	55,7	
43°C	1	P frigorifique (W)	3127	3831	4544	5269	6002	6329		
	2	P absorbée (W)	2161	2509	2855	3199	3537	3684		
	3	I absorbée (A)	3,93	4,38	4,84	5,31	5,78	5,99		
	4	T condensation (°C)	52,4	55	57,5	60	62,3	63,3		

60Hz

AMBIANCE	5	T évaporation (°C)	-15	-10	-5	0	5	7,2	10	15
25°C	1	P frigorifique (W)	4641	5646	6650	7652	8639	9076	9621	10588
	2	P absorbée (W)	2499	2840	3196	3556	3920	4077	4272	4595
	3	I absorbée (A)	3,98	4,35	4,75	5,23	5,74	5,99	6,32	6,95
	4	T condensation (°C)	38	40,7	43,2	46	48,7	50	51,5	54,5
32°C	1	P frigorifique (W)	4227	5150	6075	6999	7914	8319	8825	
	2	P absorbée (W)	2559	2935	3328	3727	4129	4303	4518	
	3	I absorbée (A)	4,02	4,43	4,89	5,42	6	6,27	6,64	
	4	T condensation (°C)	43,9	46,5	49	51,7	54,4	55,6	57,1	
43°C	1	P frigorifique (W)	3679	4505	5341	6185	7029	7404		
	2	P absorbée (W)	2654	3083	3535	3995	4459	4658		
	3	I absorbée (A)	4,09	4,56	5,1	5,72	6,4	6,72		
	4	T condensation (°C)	53,2	55,7	58,1	60,7	63,3	64,5		

1 = refrigerating capacity = Kälteleistung

2 = watt input = Leistungsaufnahme

3 = current = Stromaufnahme

4 = condensing temperature = Verflüssigungstemperatur

5 = evaporating temperature = Verdampfungstemperatur

Nota : Les caractéristiques données dans cette fiche technique peuvent évoluer sans avis préalable, avec les améliorations que "TECUMSEH EUROPE" entend toujours apporter à sa production.

Note : "TECUMSEH EUROPE", in a constant endeavour to improve its products reserves the right to change any information contained in this leaflet without prior warning.

Anmerkung : Die in den technischen Unterlagen gegebenen Daten können sich bei Verbesserung der Fertigung, um die "TECUMSEH EUROPE" stets bemüht ist, ohne vorherige Ankündigung ändern.