

NW/75

Groupe de condensation / Condensing unit

Code tension / Voltage code : T

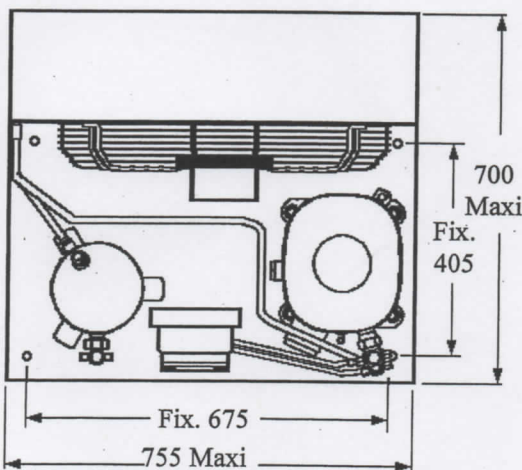
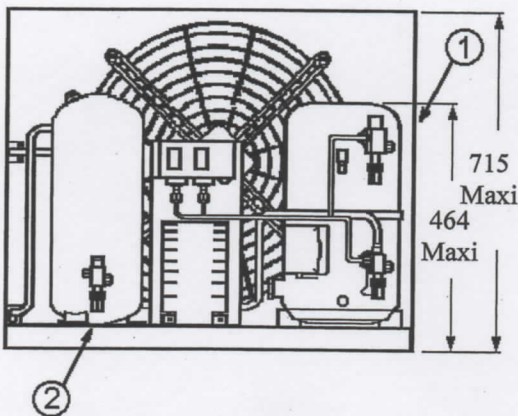
TAGS4573ZHR

Froid commercial et industriel positif (HP)
Commercial & industrial application (HBP)

400-440V / 50-60Hz - 3~

N°527LV-T-VR ind a

| Conditions <i>Conditions</i> | fréquence <i>frequency</i> | Prod frigorifique nominale° / <i>nominal refrigerating capacity °</i> | | | Puis. sonore <i>Sound level</i> |
|---------------------------------|-------------------------------|---|--------|-------|------------------------------------|
| | | Watts | Kcal/h | BTU/h | |
| Standard | 50 Hz | 16190 | 13923 | 55208 | 83 dBA |
| Standard | 60 Hz | 18943 | 16291 | 64596 | |



Poids net / *Net weight*: 108 Kg
 Détente / *Expansion device*: Détendeur
Expansion valve
 Débit d'air / *Air flow*: 6250 / 7450 m³/h
 Intensité / *Current*
 nom. / *Rated current RLA*: 12,4 / 15 A
 max. / *Max current*: 14,4 / 17,2 A
 dém. / *Start current LRA*: 61 / 66 A

Ap. Electrique / *Electrical equipment*: TRI

Fiche technique compresseur /
Compressor technical data sheet: 227LU-T

Ventilateur / *Fan motor*:
 Vitesse / *R.P.M*: 940 / 1110 tr/min
 Puis. mécanique / *Shaft power*: 370 W
 Diam. hélice / *Fan blade dia.*: Ø 552 mm
 Protection / *Protection*: Thermostat
 IP44

Condenseur / *Condenser*: 560/25000

Réservoir de liquide / *Receiver*:
 Volume / *Capacity*: 9,5 L
 PMS / *Max. service pressure*: 32 Bars

Grille / *Fan guard*:
 maille < à 8mm
Grid space < 8mm

Pour conduites Ø ext / *For tubing O.D.*

| | | | |
|---|--|--------------|-----------------|
| Aspirat° 1 / <i>Suction 1</i> | Vanne Orientable / <i>Rotalock Valve</i> | 28,6 (1"1/8) | à Braser/Brased |
| Départ liquide 2 / <i>Liquid line 2</i> | Vanne Orientable / <i>Rotalock Valve</i> | 15,9 (5/8") | à Braser/Brased |



L'UNITE
HERMETIQUE

Les températures du liquide à la sortie du condenseur ou du réservoir sont fonction des caractéristiques de l'ensemble de condensation. Conditions d'essai calorimétrique : gaz aspiré à température ambiante

Liquid temperature at condenser or receiver outlet are function of the characteristics of the condenser assembly. Calorimeter test conditions : return gas at ambient temperature

Die flüssigkeitstemperaturen Ausgang Verflüssiger oder Sammler sind von den Charakteristika des Verflüssigers abhängig. Kalorimeter-Bedingungen : Sauggasttemperatur = Umgebungstemperatur

50Hz

| AMBIANCE | | 5 | T évaporation (°C) | -15 | -10 | -5 | 0 | 5 | 7,2 | 10 | 15 |
|----------|---|---------------------|--------------------|-------|-------|-------|-------|-------|-------|-------|----|
| 25°C | 1 | P frigorifique (W) | 8840 | 10807 | 12785 | 14776 | 16779 | 17664 | 18794 | 20821 | |
| | 2 | P absorbée (W) | 4392 | 4894 | 5459 | 6089 | 6784 | 7111 | 7547 | 8379 | |
| | 3 | I absorbée (A) | 8,07 | 8,76 | 9,54 | 10,4 | 11,4 | 11,9 | 12,5 | 13,7 | |
| | 4 | T condensation (°C) | 35,9 | 38,2 | 40,6 | 43,1 | 45,9 | 47,1 | 48,7 | 51,8 | |
| 32°C | 1 | P frigorifique (W) | 8052 | 9858 | 11679 | 13516 | 15370 | 16190 | 17239 | | |
| | 2 | P absorbée (W) | 4498 | 5057 | 5684 | 6381 | 7146 | 7505 | 7981 | | |
| | 3 | I absorbée (A) | 8,21 | 8,98 | 9,85 | 10,8 | 11,9 | 12,4 | 13,1 | | |
| | 4 | T condensation (°C) | 41,9 | 44 | 46,4 | 48,9 | 51,5 | 52,7 | 54,3 | | |
| 43°C | 1 | P frigorifique (W) | 7008 | 8624 | 10268 | 11945 | 13651 | 14411 | | | |
| | 2 | P absorbée (W) | 4664 | 5312 | 6038 | 6840 | 7716 | 8124 | | | |
| | 3 | I absorbée (A) | 8,44 | 9,34 | 10,3 | 11,5 | 12,7 | 13,3 | | | |
| | 4 | T condensation (°C) | 51,2 | 53,2 | 55,5 | 57,9 | 60,4 | 61,6 | | | |

60Hz

| AMBIANCE | | 5 | T évaporation (°C) | -15 | -10 | -5 | 0 | 5 | 7,2 | 10 | 15 |
|----------|---|---------------------|--------------------|-------|-------|-------|-------|-------|-------|-------|----|
| 25°C | 1 | P frigorifique (W) | 10400 | 12709 | 15029 | 17347 | 19649 | 20667 | 21942 | 24215 | |
| | 2 | P absorbée (W) | 5394 | 6015 | 6758 | 7605 | 8551 | 8992 | 9569 | 10612 | |
| | 3 | I absorbée (A) | 9,68 | 10,6 | 11,6 | 12,6 | 13,8 | 14,3 | 15 | 16,3 | |
| | 4 | T condensation (°C) | 37,1 | 39,3 | 41,6 | 44 | 46,6 | 47,7 | 49,3 | 52 | |
| 32°C | 1 | P frigorifique (W) | 9474 | 11593 | 13729 | 15868 | 17998 | 18943 | 20127 | | |
| | 2 | P absorbée (W) | 5524 | 6215 | 7037 | 7970 | 9008 | 9490 | 10120 | | |
| | 3 | I absorbée (A) | 9,78 | 10,8 | 11,9 | 13,1 | 14,4 | 15 | 15,8 | | |
| | 4 | T condensation (°C) | 43 | 45,1 | 47,4 | 49,8 | 52,3 | 53,4 | 54,9 | | |
| 43°C | 1 | P frigorifique (W) | 8245 | 10141 | 12070 | 14023 | 15986 | 16861 | | | |
| | 2 | P absorbée (W) | 5727 | 6528 | 7475 | 8543 | 9726 | 10273 | | | |
| | 3 | I absorbée (A) | 9,95 | 11,1 | 12,4 | 13,8 | 15,4 | 16,1 | | | |
| | 4 | T condensation (°C) | 52,3 | 54,3 | 56,5 | 58,8 | 61,2 | 62,2 | | | |

1 = refrigerating capacity = Kälteleistung

2 = watt input = Leistungsaufnahme

3 = current = Stromaufnahme

4 = condensing temperature = Verflüssigungstemperatur

5 = evaporating temperature = Verdampfungstemperatur

Nota : Les caractéristiques données dans cette fiche technique peuvent évoluer sans avis préalable, avec les améliorations que "TECUMSEH EUROPE" entend toujours apporter à sa production.

Note : "TECUMSEH EUROPE", in a constant endeavour to improve its products reserves the right to change any information contained in this leaflet without prior warning.

Anmerkung : Die in den technischen Unterlagen gegebenen Daten können sich bei Verbesserung der Fertigung, um die "TECUMSEH EUROPE" stets bemüht ist, ohne vorherige Ankündigung ändern.