



WENTYLATORY DACHOWE Z WIRUJĄCYM STOJANEM

ROOF FANS WITH A ROTATING STATOR

DACHVENTILATOREN MIT AUSSEN-LÄUFER - MOTOR

Крышной вентилятор крутящимся статором

WR-125, WR-160

ZASTOSOWANIE: Wentylatory dachowe typu WR przeznaczone są do wentylacji wyciągowej pomieszczeń o niskim stopniu zanieczyszczenia powietrza.

WARUNKI PRACY: Wentylatory wyposażone są w silniki jedno-fazowe 230 V, 50 Hz - Max temperatura pracy do 40°C

APPLICATION: WR type roof fans are designed for exhaust ventilation in rooms with low level of air pollution.

WORKING CONDITIONS: Fans are fitted with single-phase motors 230V, 50Hz - Max working temperature up to 40°C.

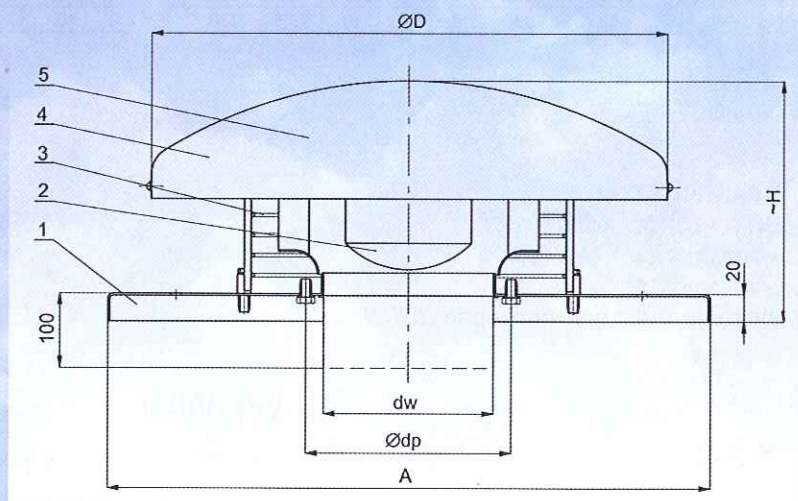
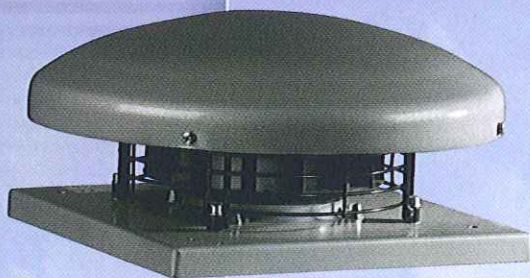
ANWENDUNG:

Die Dachlüfter Typ WR sind für Abzuglüftung der Räume mit niedriger Luftverschmutzungsstufe bestimmt

ARBEITSBEDINGUNGEN: Die Ventilatoren sind mit den einphasigen Motoren 230V, 50 Hz ausgestattet. - Maximale Arbeitstemperatur bis 40°C

Крышные вентиляторы типа WR предназначены для работы в вытягивающих вентиляционных системах с низким уровнем загрязнения воздуха.

УСЛОВИЯ РАБОТЫ: Вентиляторы комплектуются однофазными двигателями 230В, 50Г. Максимальная рабочая температура до 40°C.



- 1) Podstawa wentylatora; Base of the fan; Grundplatte des Ventilators; Основа вентилятора
 - 2) Wirnik z napędem; Rotor with drive; Läufer mit Antrieb; Ротор с приводом
 - 3) Siatka ochronna; Protecting net; Schutzgitter; Защитная сетка
 - 4) Kaptur z blachy stalowej; Steel sheet hood; Haube aus Stahlblech; Кожух из стального листа
 - 5) Puszka instalacyjna; Installation box; Installationsdose; Присоединительная коробка
- Osprzęt dodatkowy:**
- Króciec przyłączeniowy; Connection; Anschlußstutzen; Соединительный патрубок
 - Opaska zaciskowa; Band clip; Klemmband; Хомут

WYMIARY; Dimensions; Abmaße; Габариты

Typ; Type; Typ; Тип	A [mm]	Ø D [mm]	Ø Dp [mm]	Ø dw [mm]	H [mm]
WR-125	310	~375	150	125	~165
WR-160	330	~375	185	160	~181

WENTYLATORY DACHOWE Z WIRUJĄCYM STOJANEM

ROOF FANS WITH A ROTATING STATOR

Dachventilatoren mit Aussenläufer - motor

Крышной вентилятор крутящимся статором

WR-125, WR-160



PARAMETRY TECHNICZNE; Technical parameters; Technische Kennwerte; Технические параметры

Typ Type Typ	Wydajność Capacity Leistung Производительность [V m ³ /s]	Śpięzzenie Comp. Druck Полное давление [Pa]	Moc Power Leistung Мощность [W]	Obroty Rotations Umdrehungen Обороты [min ⁻¹]	Prąd In current Strom Ток [A]	Zasilanie Feeding Versorgung Питание [V]	Stopień ochrony Prot rate Schutzstufe Степень защиты	Max.temp. pracy Max working temp. Maximale Arbeitstemperatur Макс. темп. Работы [°C]	Sprawność Efficiency Effizienz Эффективность [%]	Moc pobierana Input Power Eingangsleistung Потребляемая мощность [kW]	Kategoria pomiarowa Measurement category Messkategorie Категория измерений	Kategoria sprawności (statyczna/ całkowita) Category efficiency (static/ total) Kategorie Effizienz (statisch / total) Эффективность Категория (статический / всего)	Цель od 2015	N _{aktual}	Głośność Noise Lautstärke Шум L _{wa} [dB(A)]	Waga Weight Gewicht Масса [Kg]
WR-125	575	320	58	2400	0,26	230	IP 54	40	-	-	-	-	-	-	71	7
	300	80	28	1340	0,21	230	IP 54	40	-	-	-	-	-	-	64**	6*
WR-160	1050	520	115	2700	0,51	230	IP 54	40	-	-	-	-	-	-	76	7,5
	655	140	40	1420	0,20	230	IP 54	40	-	-	-	-	-	-	64**	7*

*Pomiar w odległości 1 m; *Measured at 1 m distance; *Messung im Abstand von 1 m; *замер с расстояния 1 м

**Producent zastrzega sobie możliwość zmiany, **producer may introduce changes,

**Der Hersteller behält sich das Recht vor, Änderung einzuführen, **Производитель оставляет за собой право вносить изменения

CHARAKTERYSTYKI

WENTYLATORÓW WR-125, WR-160

Characteristics for WR-125, WR-160 fans

Charakteristiken der Ventilatoren

Характеристики вентиляторов WR-125, WR-160

