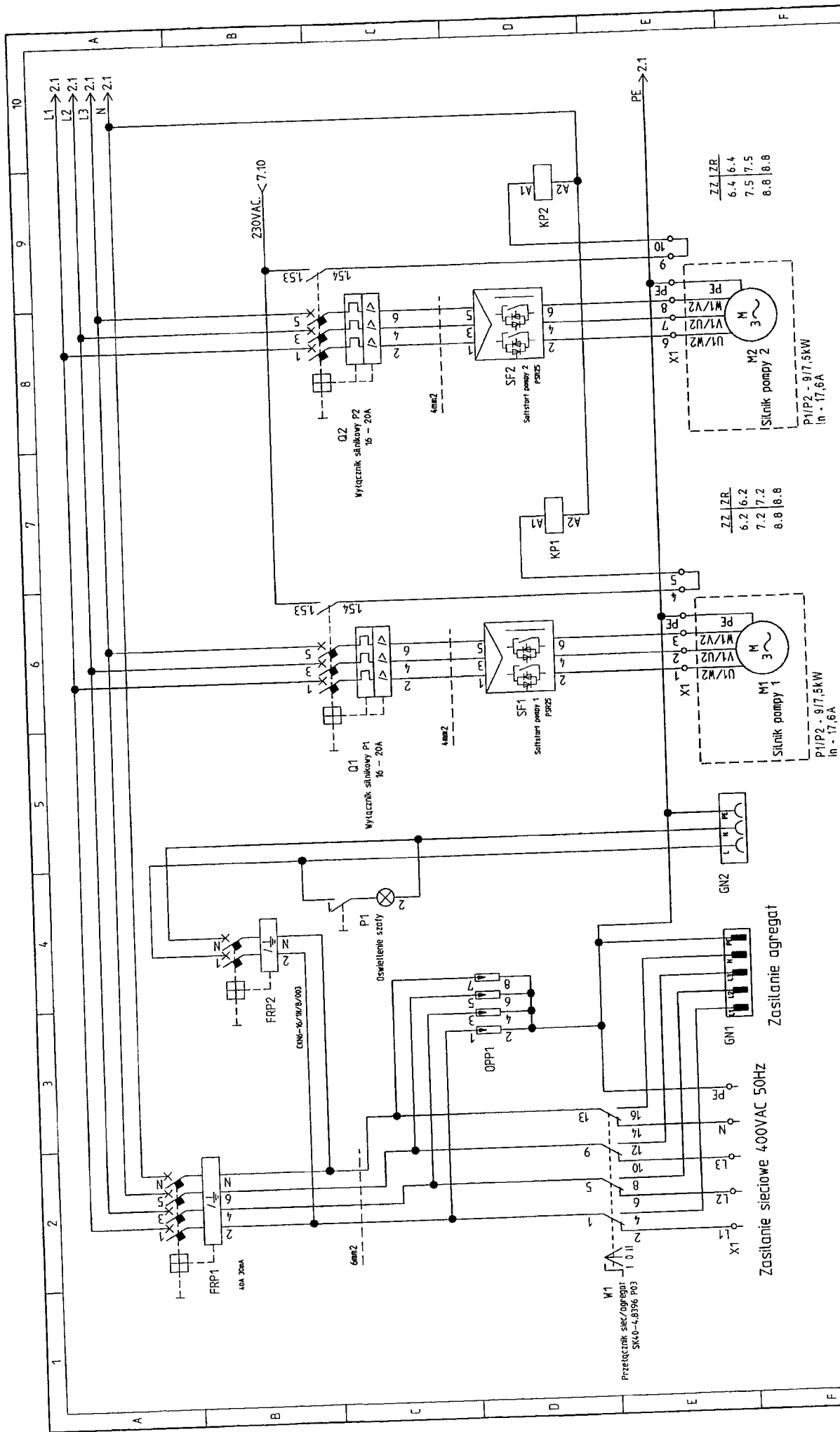
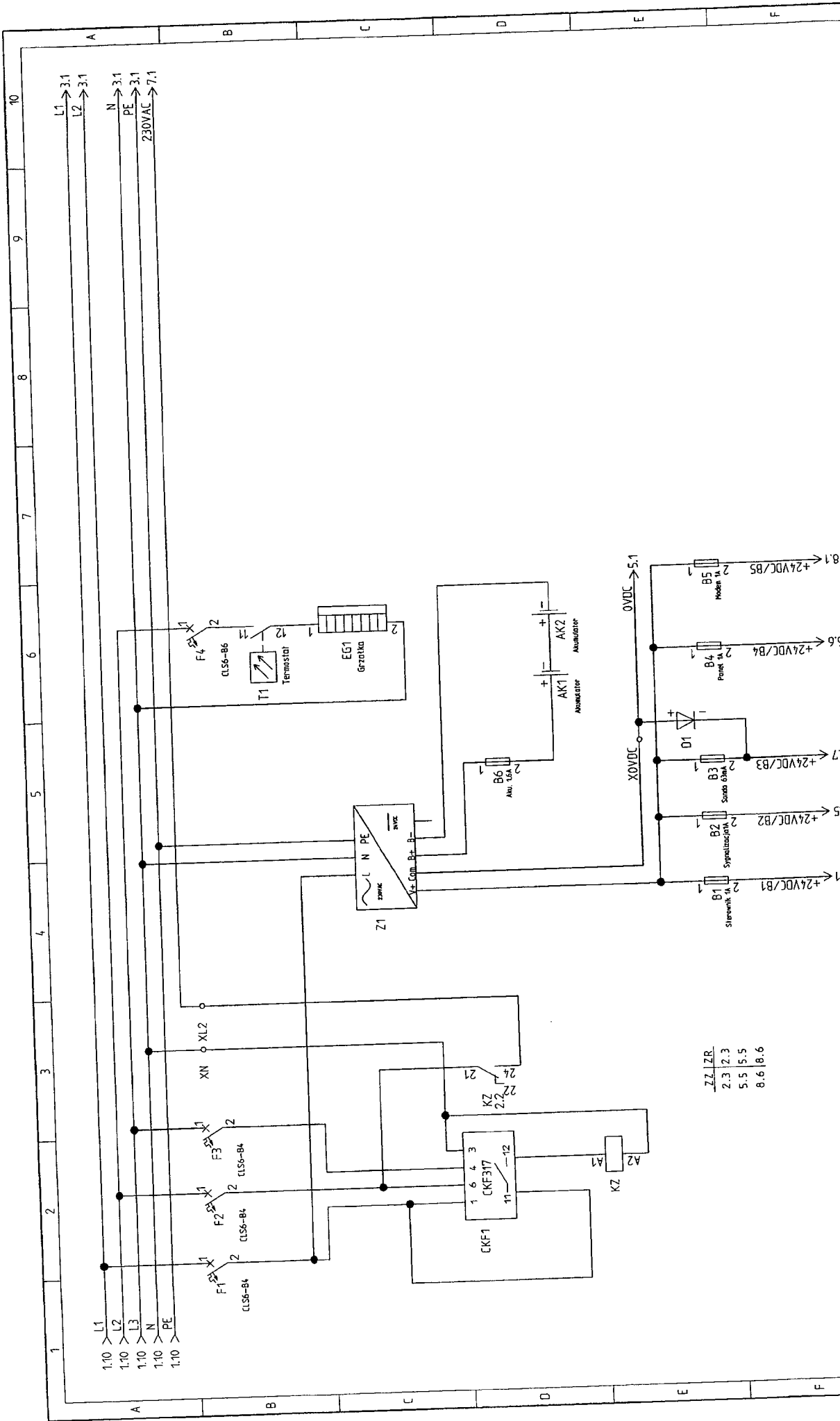


1	2	3	4	5	6	7	8	9	10	A	B	C	D	E	F
Załącznik nr 6 c do Zaprośzenie DOT-ZOT.260.41.1.2021.RG															
Pompownia ZR2															
SCHEMAT ELEKTRYCZNY ROZDZIELNICY ZASILAJĄCO – STEROWNICZEJ POMPOWNI ŚCIEKÓW															
<ol style="list-style-type: none"> <li>1. Obwody główne</li> <li>2. Obwody pomocnicze 1</li> <li>3. Obwody pomocnicze 2</li> <li>4. Obwody pomocnicze 3</li> <li>5. Sterownik PLC</li> <li>6. Sygnalizacja</li> <li>7. Sterowanie i sygnalizacja poziomów</li> <li>8. Modem SMS</li> <li>9. Zabudowa aparatury</li> <li>10. Listwa zaciskowa X1</li> <li>11. Zestawienie aparatury</li> </ol>															
Projekt: Sumika 2x7,5kW															
Temat strony:															
Kreślił:															
Sprawdził:															
Lb. sch: 11															
Schemat: 0															
Data: 2018-08-14															
Sch. nast: 1															

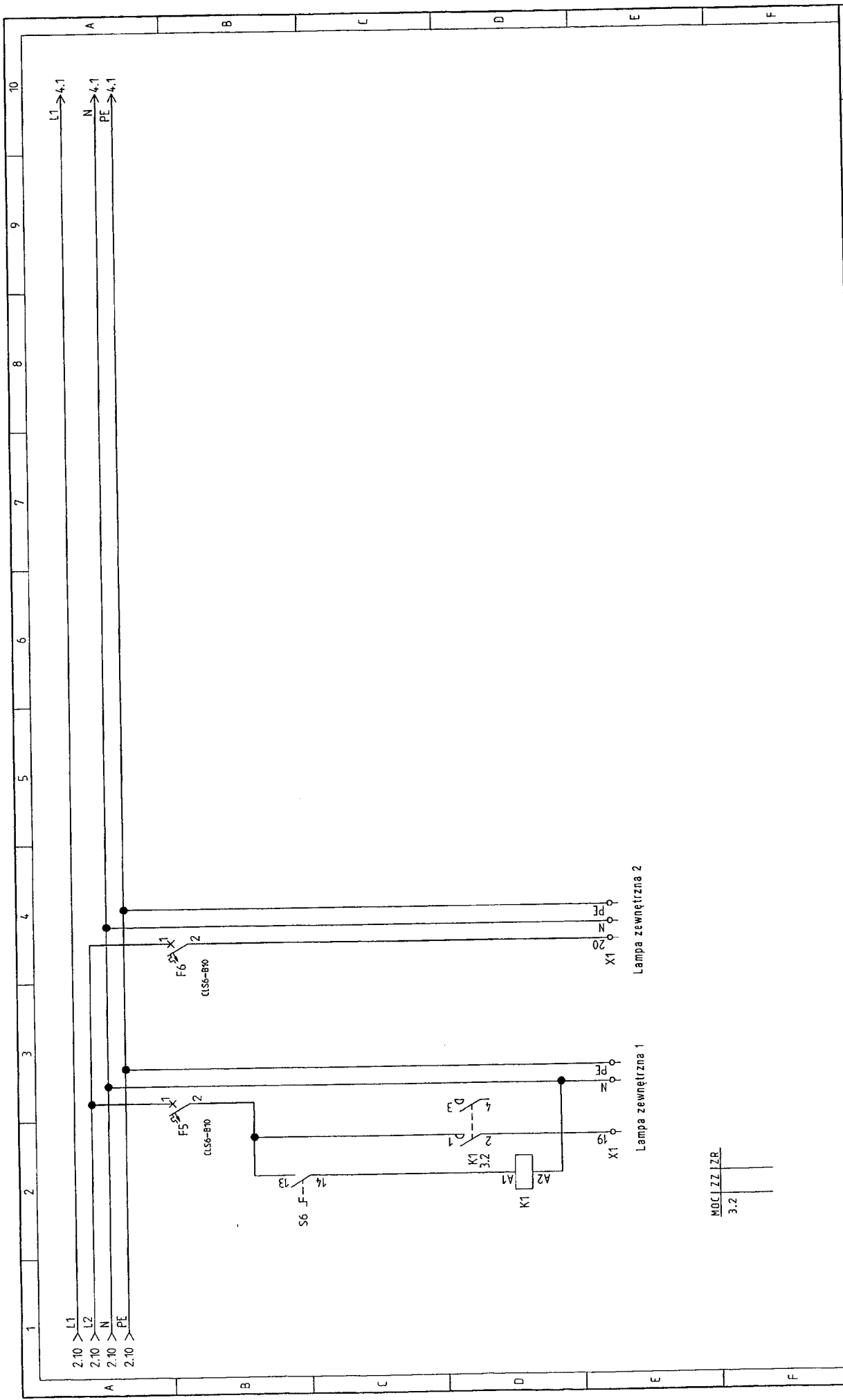


Projekt:	Sumika 2x7,5kW	Kreślił:		Lb. sch:	11	Schemat:	1
Temat strony:	Obwody główne	Sprawił:		Data:	2018-08-14	Sch. nast:	2

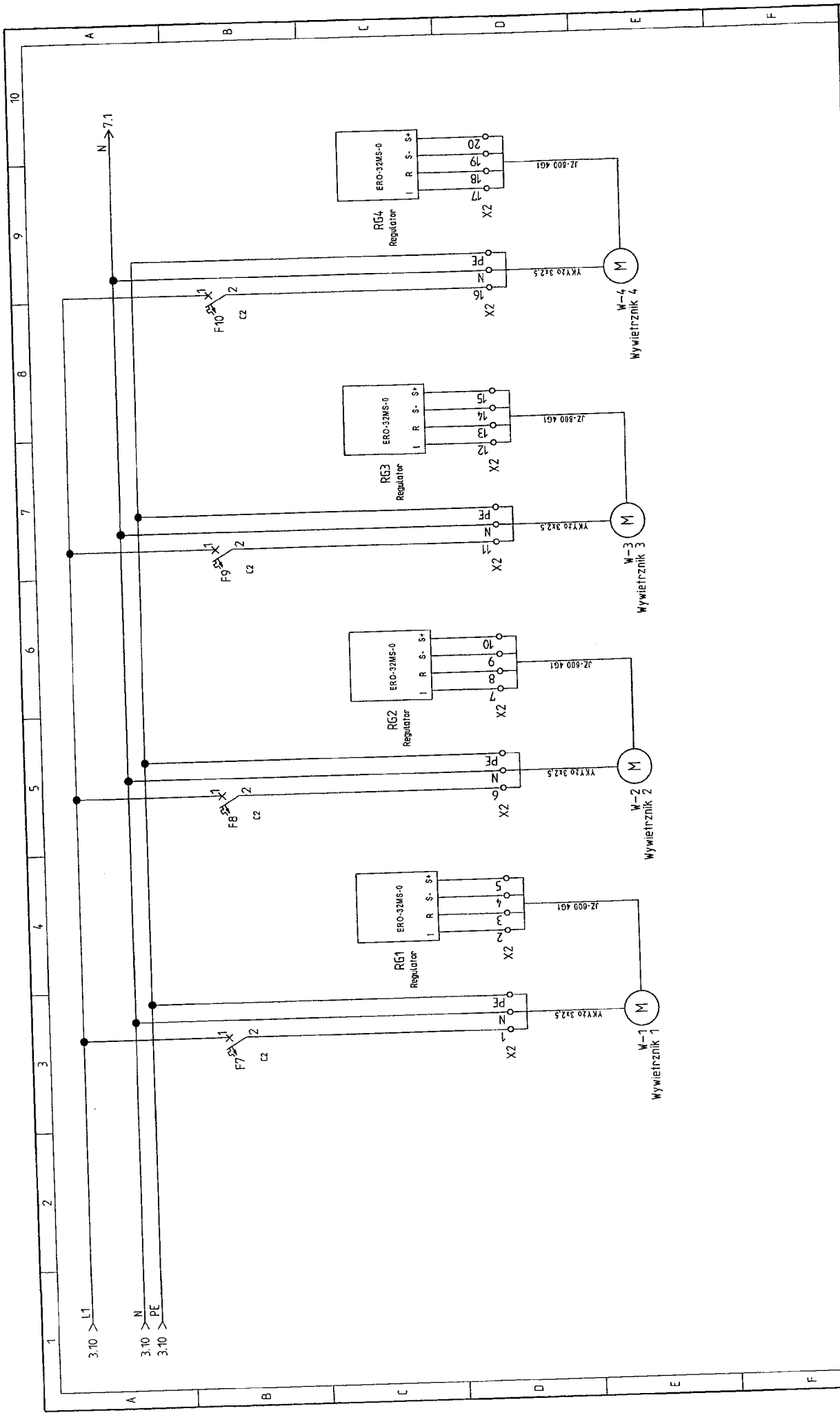


- ZZ | ZR.
- 2.3 | 2.3
- 5.5 | 5.5
- 8.6 | 8.6

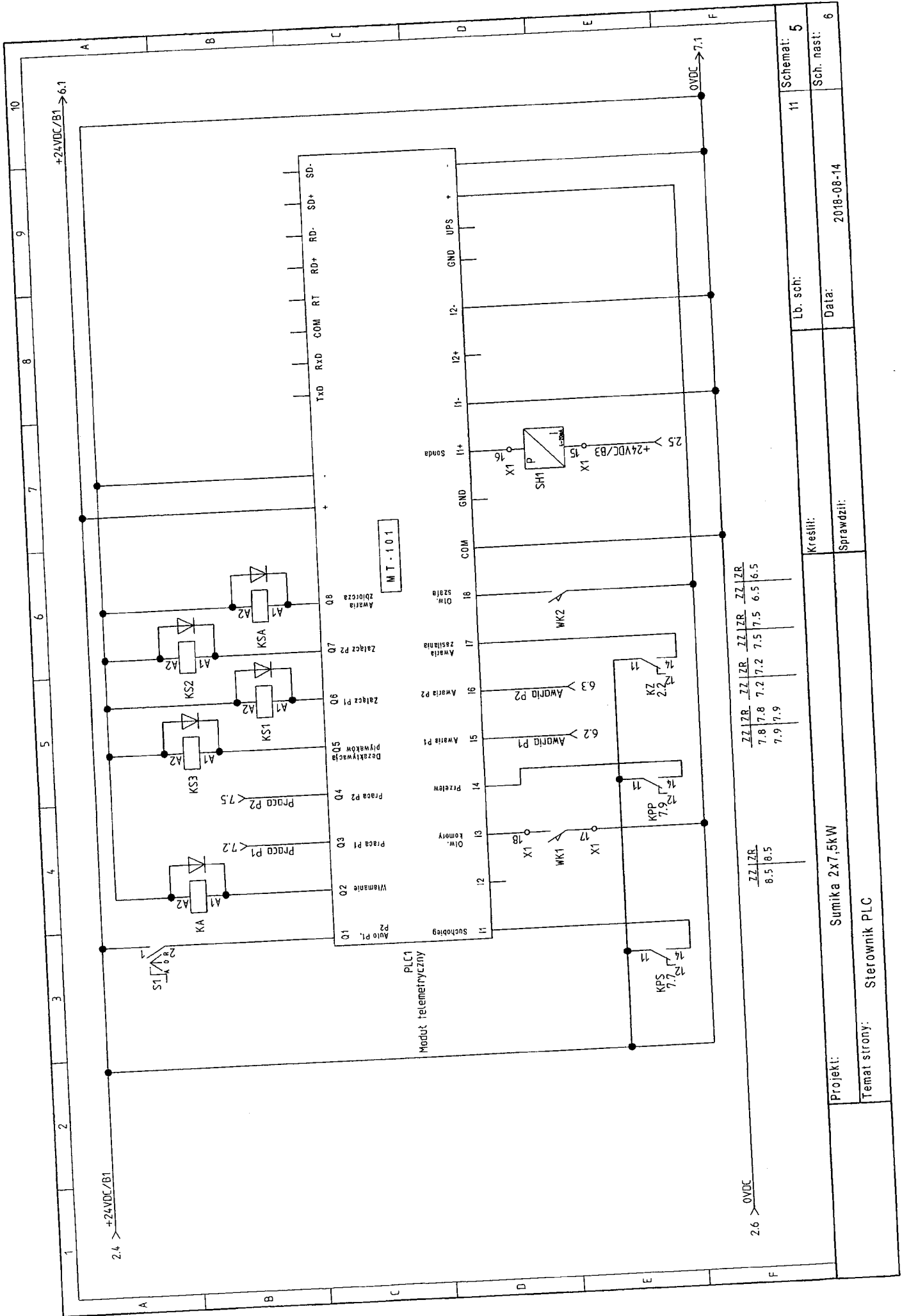
1	2	3	4	5	6	7	8	9	10
A	B	C	D	E	F				
Projekt: Sumika 2x7,5kW									
Temat strony: Obwody pomocnicze 1									
Kreślił:					Lb. sch: 11				
Sprawdził:					Schemat: 2				
					Data: 2018-08-14				
					Sch. nast: 3				



Projekt:	Sumika 2x7,5kW	Lb. sch:	11	Schemat:	3
Temat strony:	Obwody pomocnicze 2	Sprawdził:		Data:	2018-08-14
		Kreślił:		Sch. nast:	4

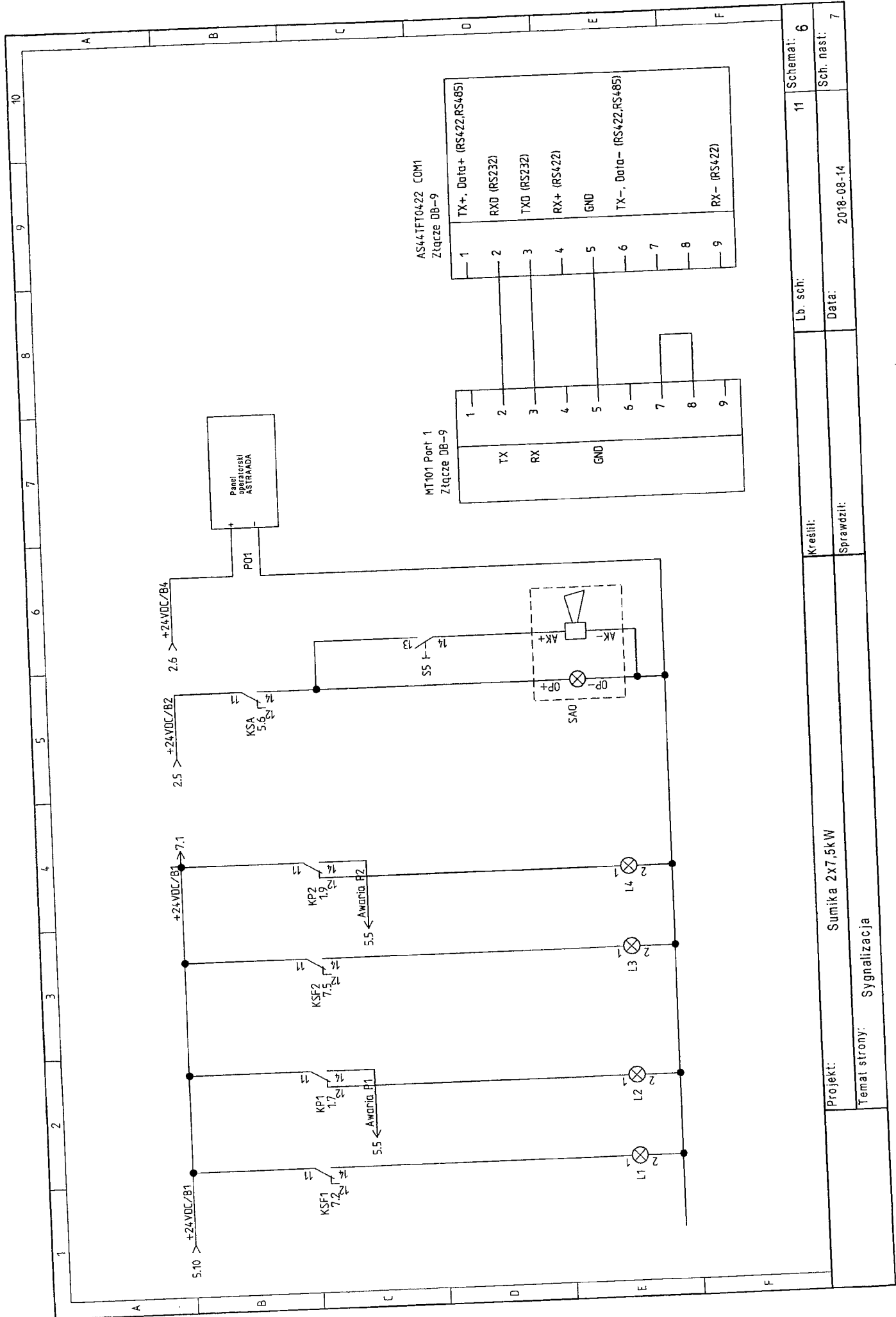


11	Schemat: 4
	Lb. sch: 11
	Sch. nast: 5
	Data: 2018-08-14
	Kreślił:
	Sprawdził:
Projekt: Sumika 2x7,5kW	
Temat strony: Obwody pomocnicze 3	

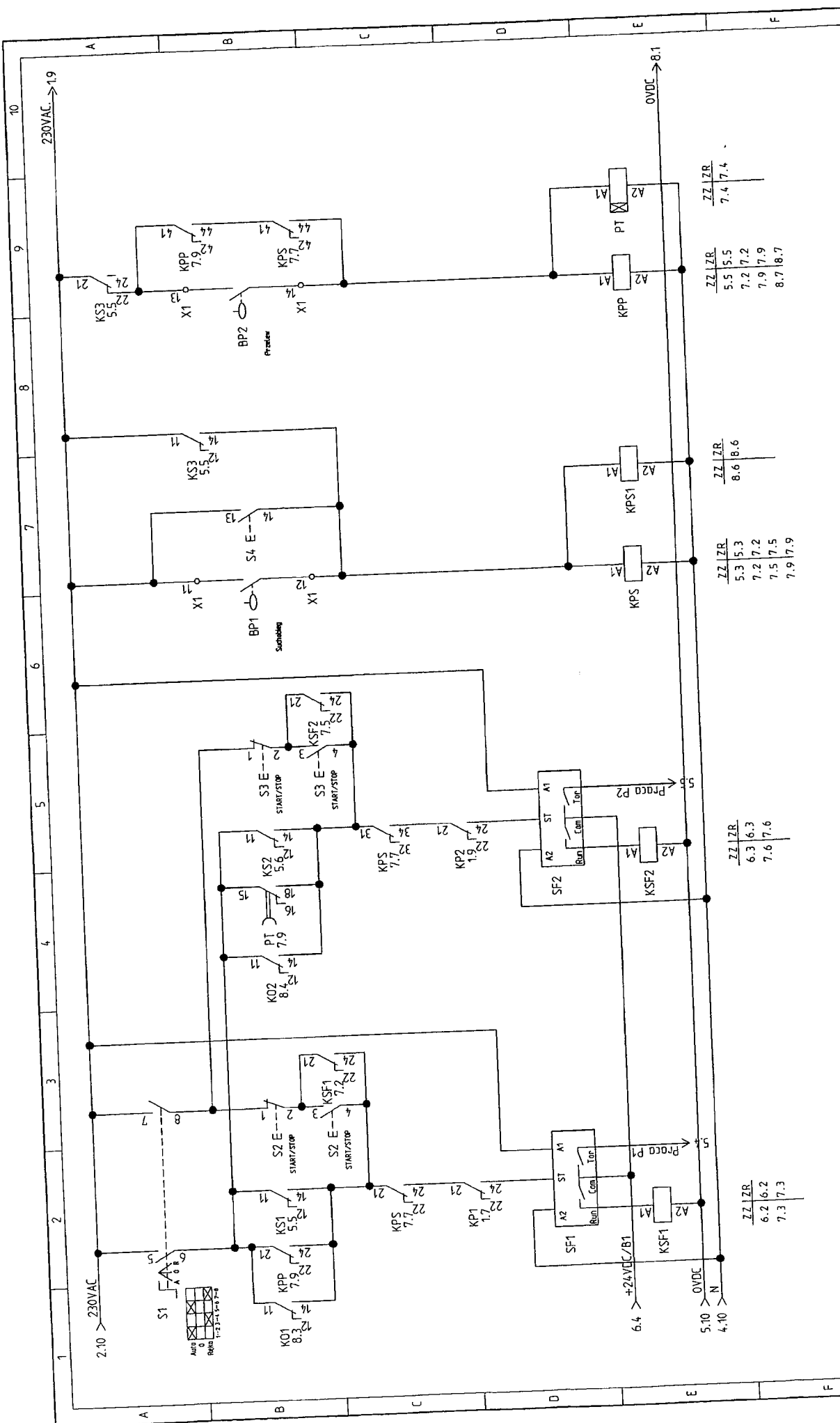


ZZ 1ZR	ZZ 1ZR	ZZ 1ZR	ZZ 1ZR	ZZ 1ZR	ZZ 1ZR
8.5	8.5	7.9	7.9	7.5	6.5
		7.8	7.2	7.2	6.5
		7.9	7.9	7.5	6.5

Projekt:	Sumika 2x7,5kW	Lb. sch:	11	Schemat:	5
Temat strony:	Sterownik PLC	Data:	2018-08-14	Sch. nast:	6
Kreślił:		Sprawił:			

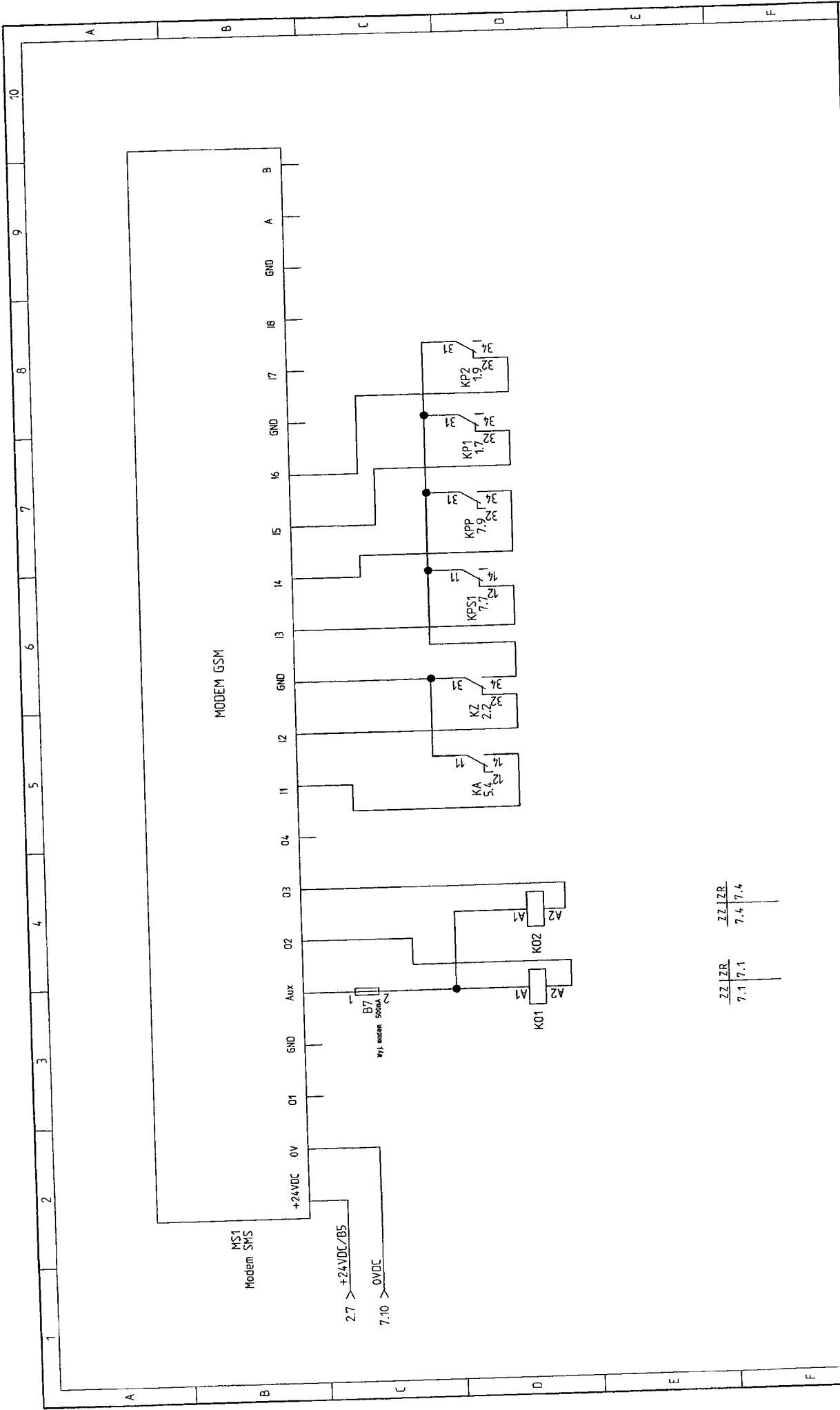


Projekt:	Sumika 2x7,5kW	Lb. sch:	11	Schemat:	6
Temat strony:	Signalizacja	Data:	2018-08-14	Sch. nast:	7
Kreślił:		Sprawdził:			

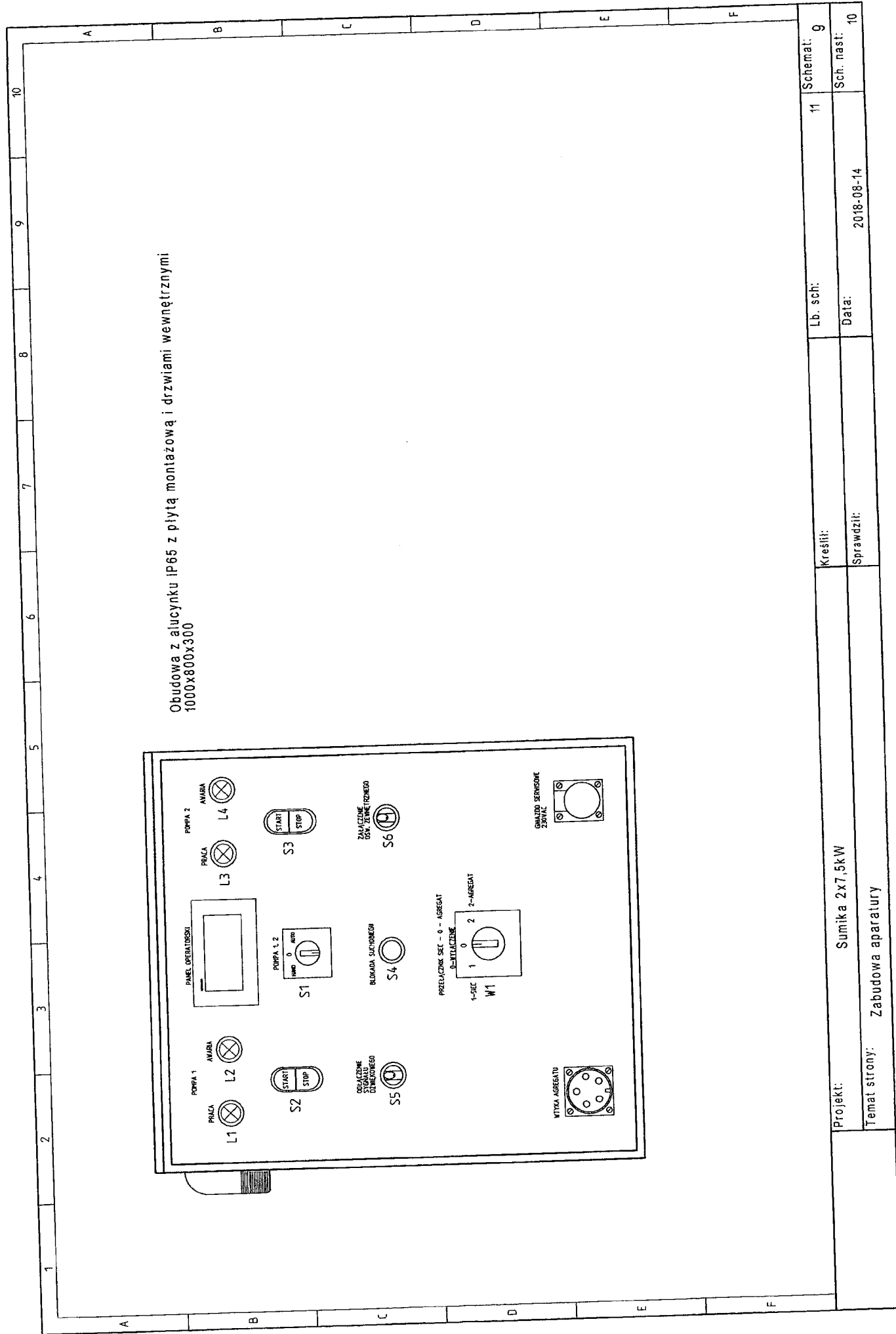


Projekt:	Sumika 2x7,5kW	Kreslił:		Lb. scht:	11	Schemat:	7
Temat strony:	Sterowanie i sygnalizacja poziomów	Sprawdził:		Data:	2018-08-14	Sch. nast:	8



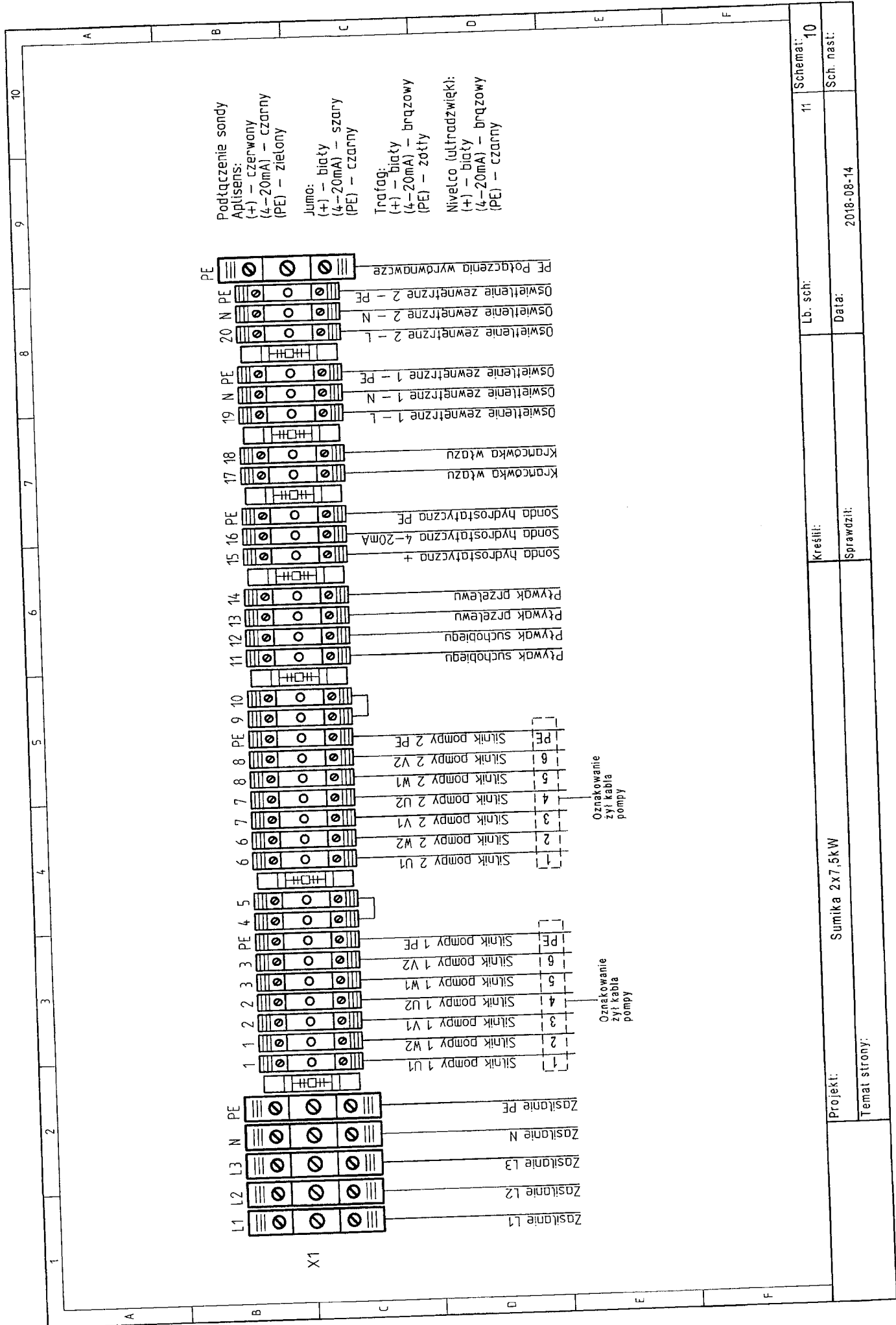


Projekt:	Sumika 2x7.5kW	Lb. sch:	11	Schemat:	8
Temat strony:	Modem SMS	Kreślił:		Data:	2018-08-14
		Sprawdził:		Sch. nast:	9



Obudowa z alucynku IP65 z płytą montażową i drzwiami wewnętrznymi  
1000x800x300

Projekt:	Sumika 2x7,5kW	Lb. schi:	11	Schemat:	9
Temat strony:	Zabudowa aparatury	Sprawdził:		Sch. nast:	10
		Data:	2018-08-14		



Projekt:	Sumitka 2x7,5kW	Lb. sch:	11	Schemat:	10
Temat strony:		Data:	2018-08-14	Sch. nast:	
Kreślił:		Sprawdził:			