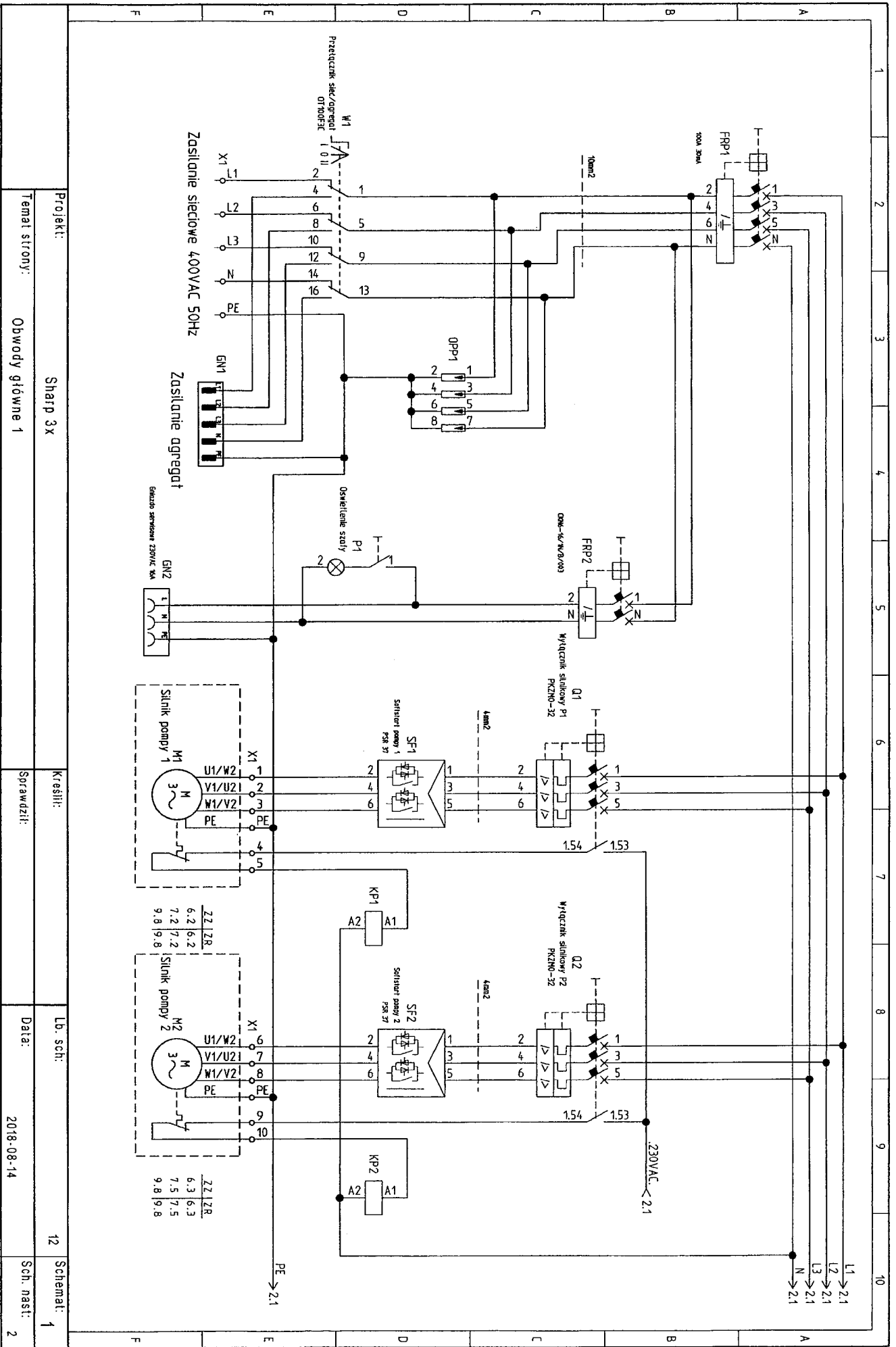
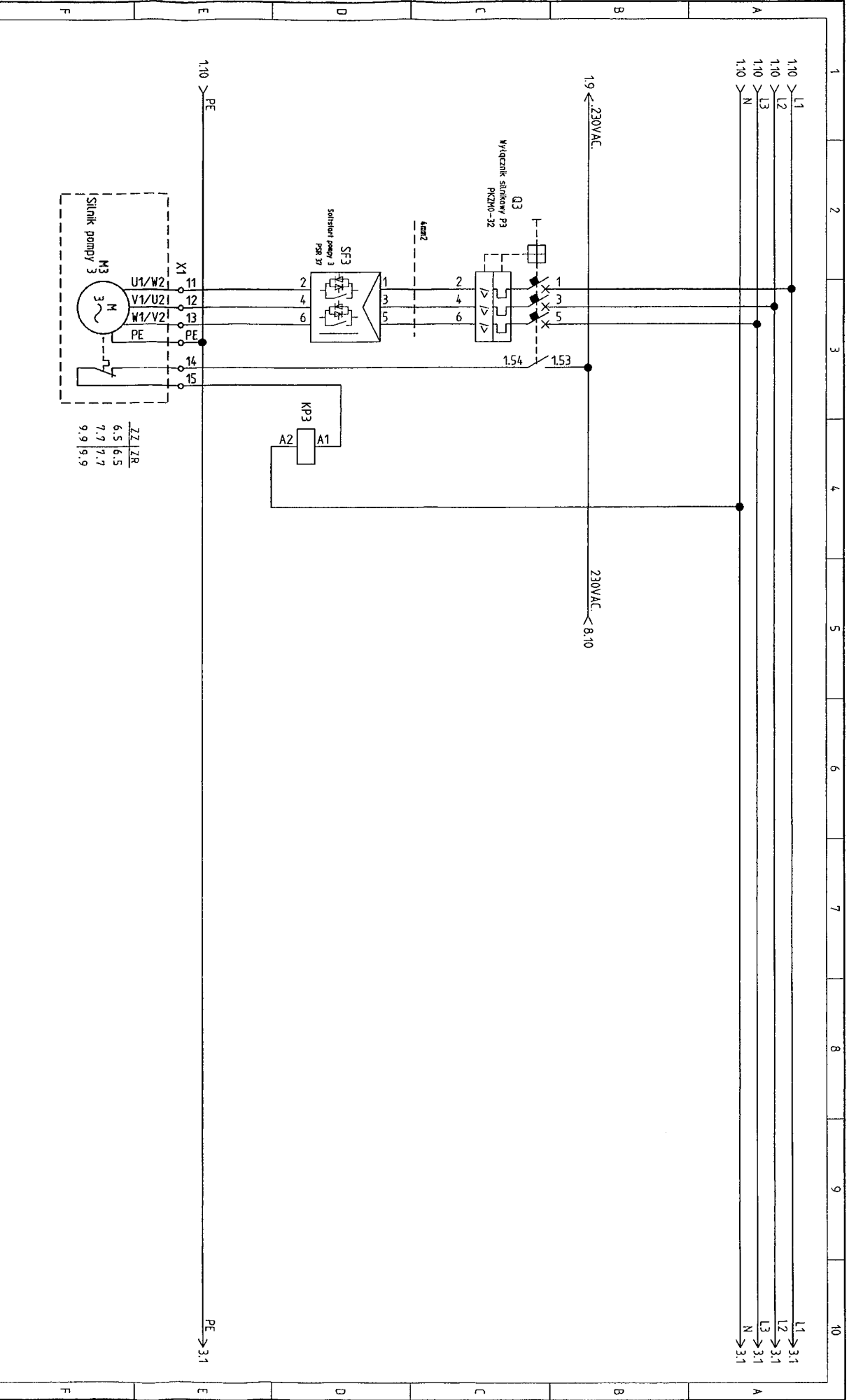


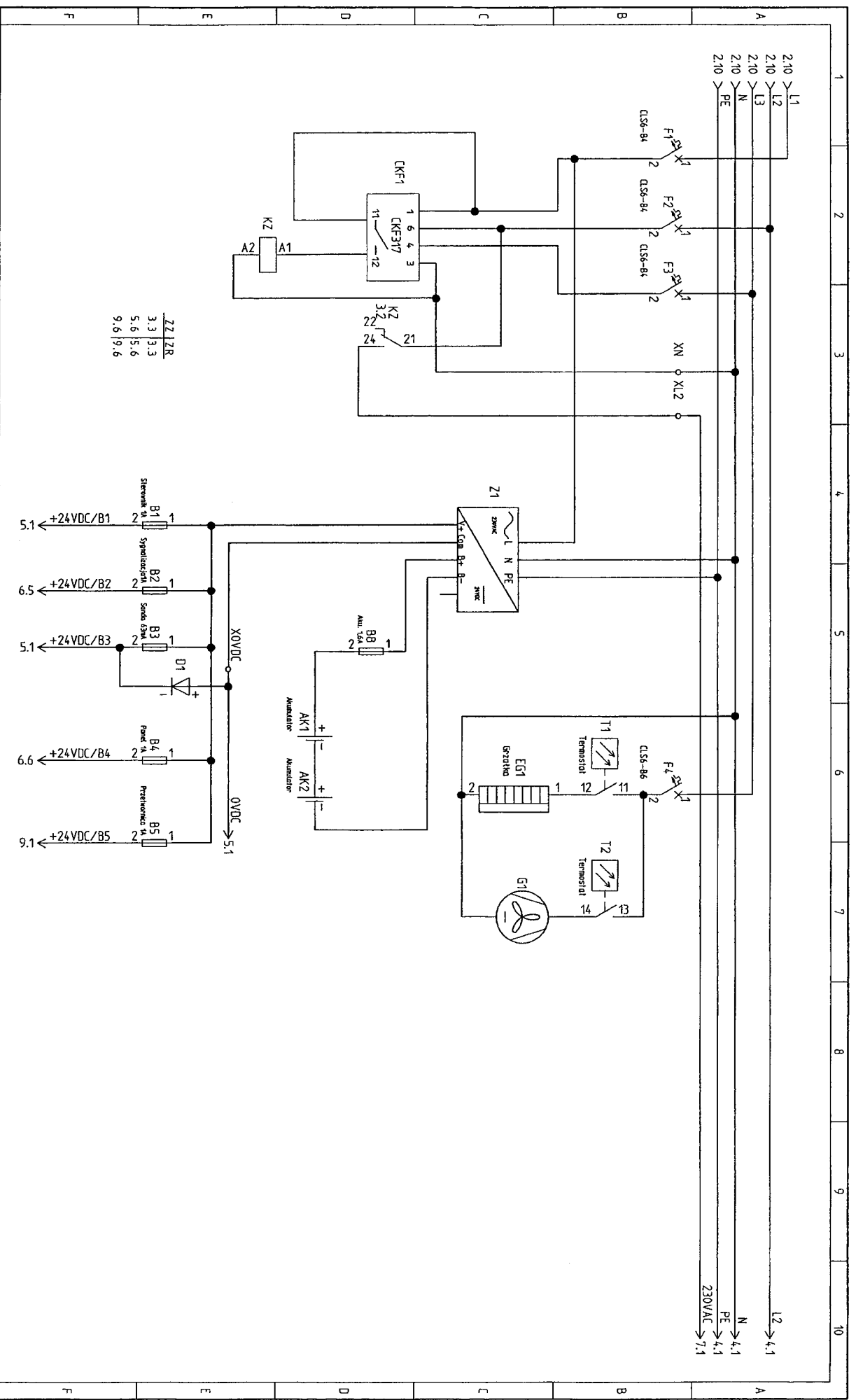
	A	B	C	D	E	F		
10	Załącznik nr 6-d do Zaproszenie DOT-ZOT.260.41.1.2021.RG						Schemat:	0
9	Pompownia ZR1						Lb. sch:	12
8	SCHEMAT ELEKTRYCZNY ROZDZIELNICY ZASILAJĄCO – STEROWNICZEJ POMPOWNI ŚCIEKÓW						Data:	2018-08-14
7							Kreślił:	
6	<ol style="list-style-type: none"> 1. Obwody główne 1 2. Obwody główne 2 3. Obwody pomocnicze 1 4. Obwody pomocnicze 2 5. Sterownik PLC 6. Sygnalizacja 7. Sterowanie 8. Pływaki 9. Modem SMS 10. Zabudowa aparatury 11. Listwy zaciskowe 12. Zestawienie aparatury 						Sprawdził:	
5							Projekt:	Sharp 3x
4							Temat strony:	
3								
2								
1								
	A	B	C	D	E	F		



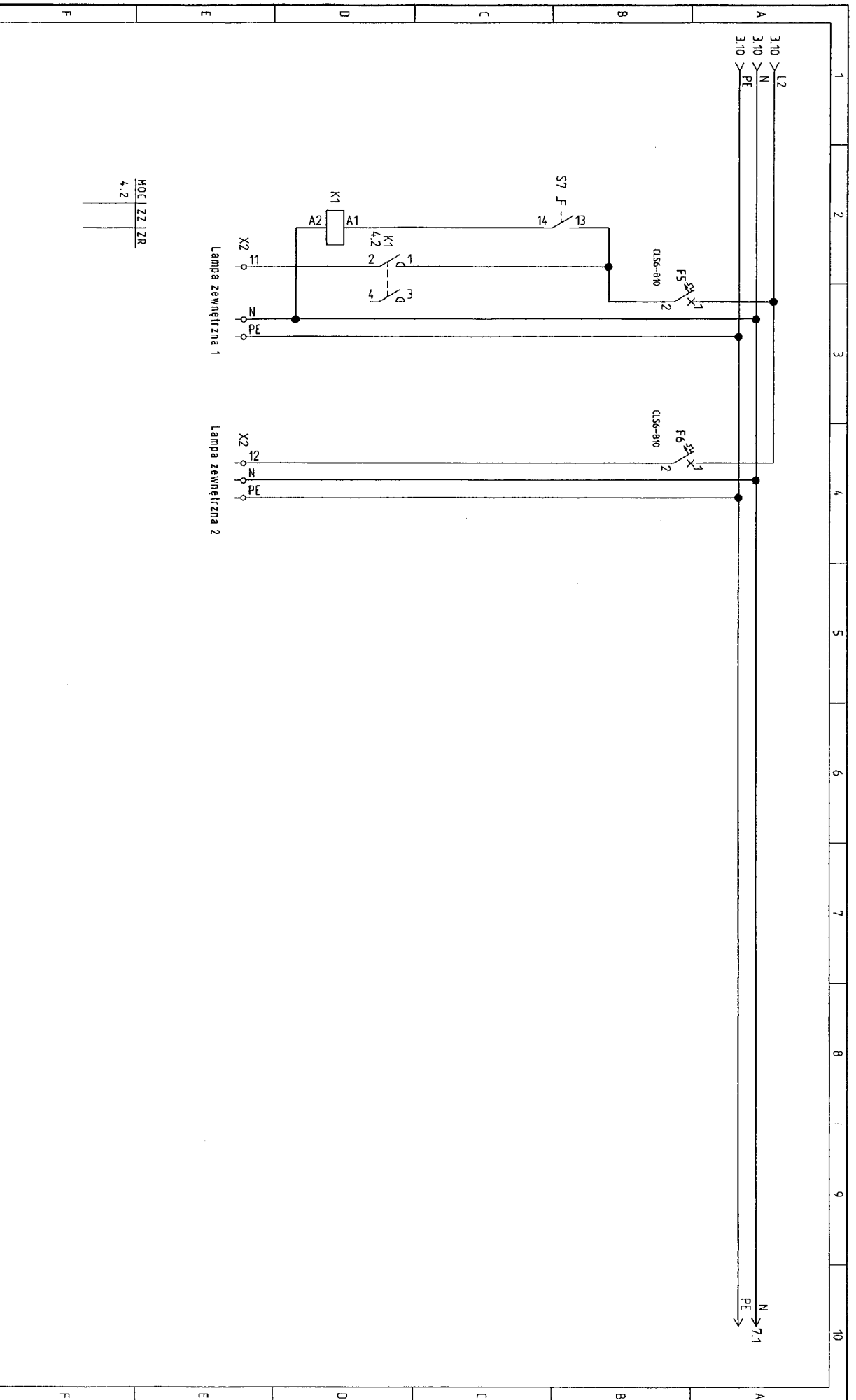
Projekt:	Sharp 3x	Krańca:		Lb. sch:	12	Schemat:	1
Temat strony:	Obwody główne 1	Sprawdził:		Data:	2018-08-14	Sch. nast:	2



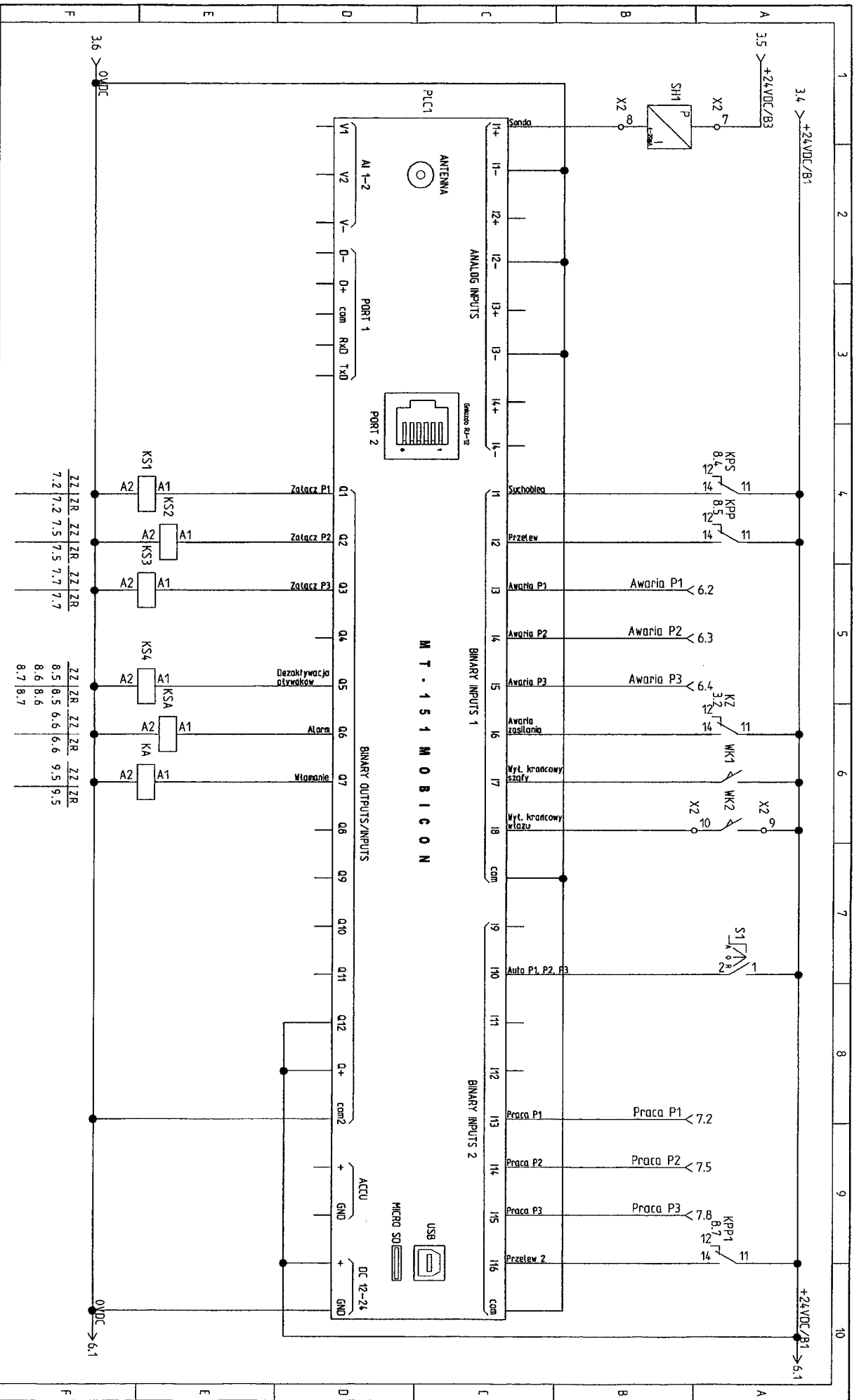
Projekt:	Sharp 3x	
Temat strony:	Obwody glowne 2	
Kreślił:		
Sprawdził:		
Lb. sch:	12	
Data:	2018-08-14	
Schemat:	2	
Sch. nast:	3	



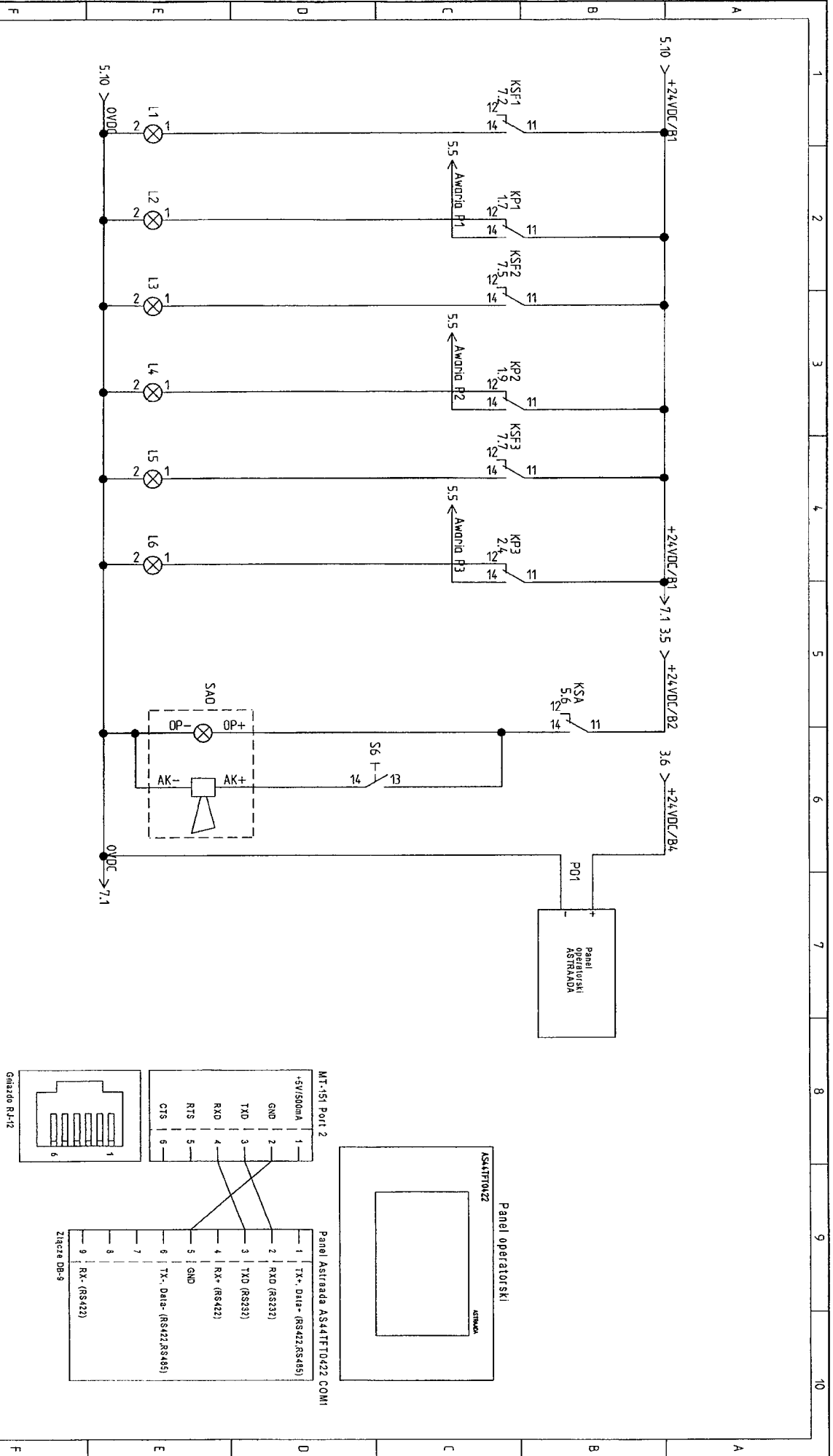
Projekt:	Sharp 3x	Kreślił:	Lb. scht:	12	Schemat:	3
Temat strony:	Obwody pomocnicze 1	Sprawił:	Data:	2018-08-14	Sch. nast:	4



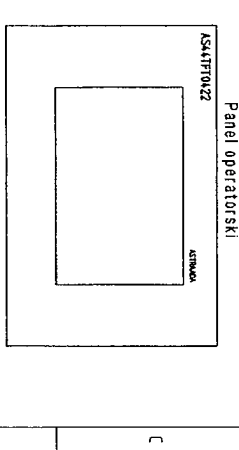
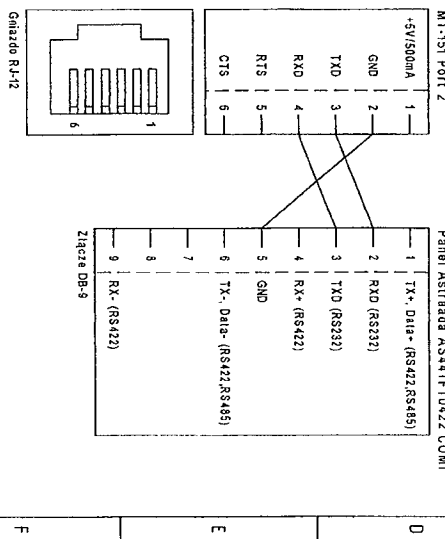
Projekt: Sharp 3x		Kreślił:	Lb. sch:	Schemat: 4
Temat strony: Obwody pomocnicze 2		Sprawił:	Data:	Sch. nast: 5
			2018-08-14	

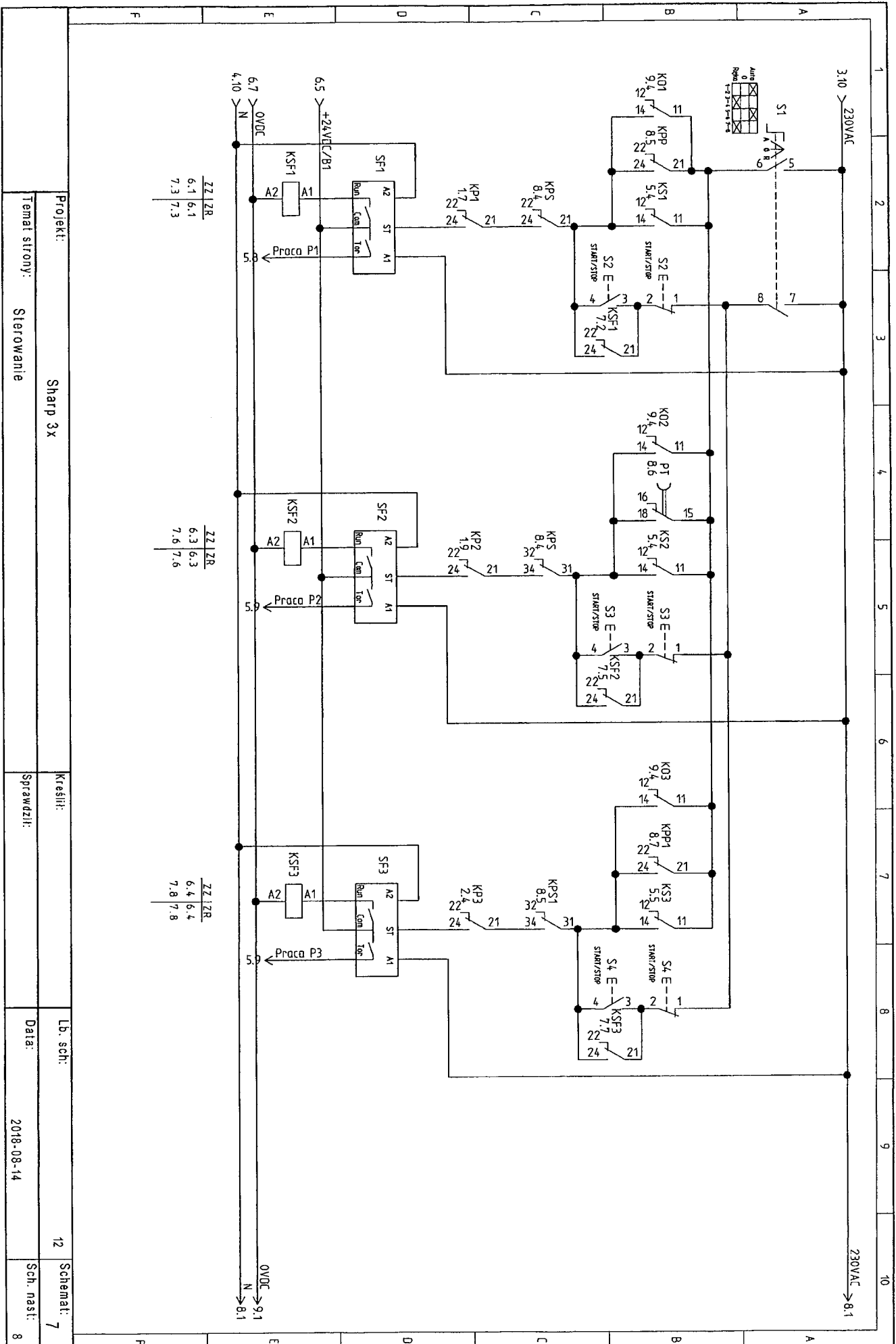


Projekt:	Sharp 3x	Kraślił:	Lb. sch:	Schemat:
Temat strony:	Sterownik PLC	Sprawdził:	Data:	Sch. nast:
			2018-08-14	5
				6



Projekt: Sharp 3x		Kresili: 12		Schemat: 6	
Temat strony: Sygnalizacja		Sprawdził: 7		Sch. nast: 7	
Data: 2018-08-14					



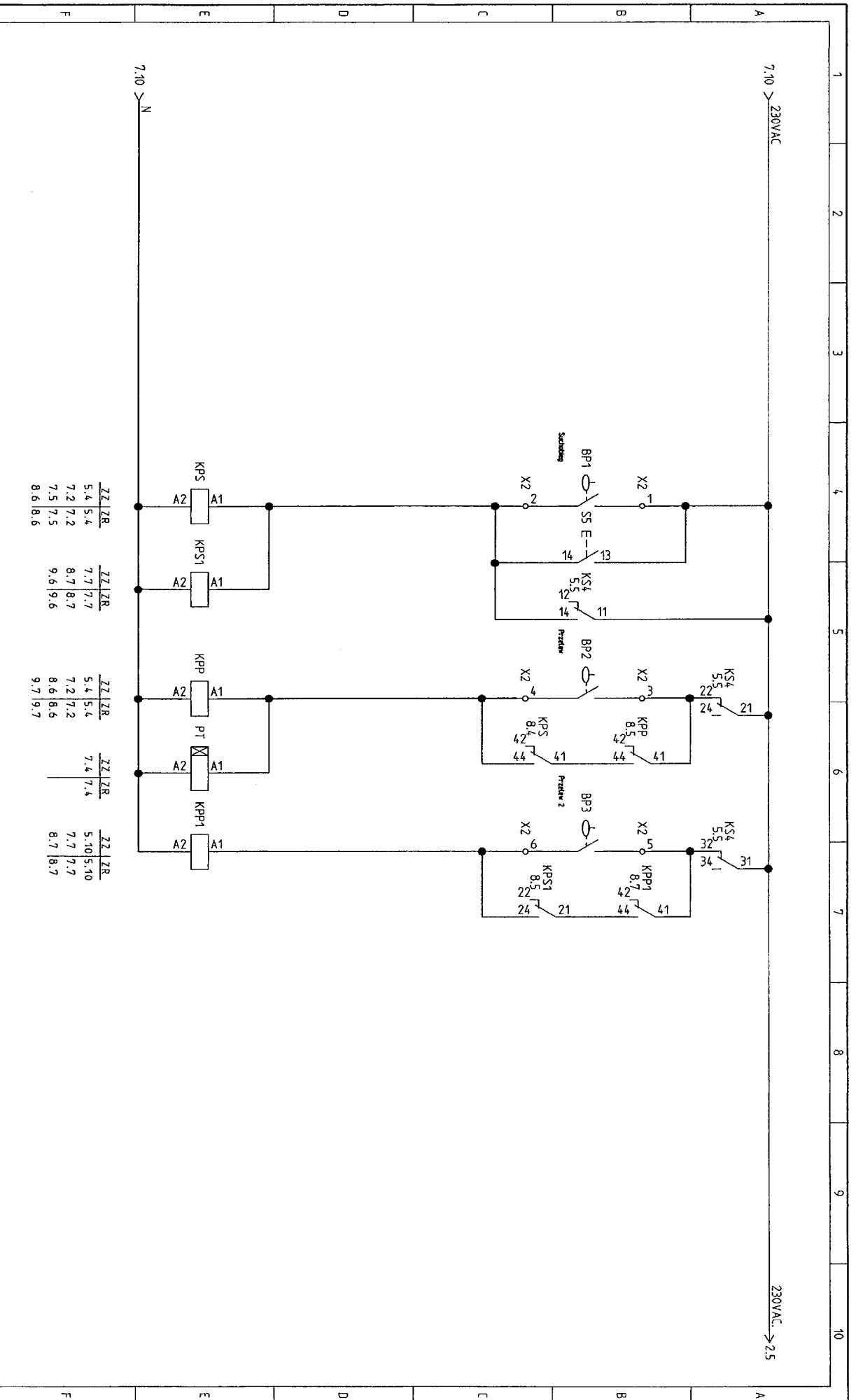


Projekt:	Sharp 3x	Kreślił:		Lb. sch:	12	Schemat:	7
Temat strony:	Sterowanie	Sprawił:		Data:	2018-08-14	Sch. nast:	8

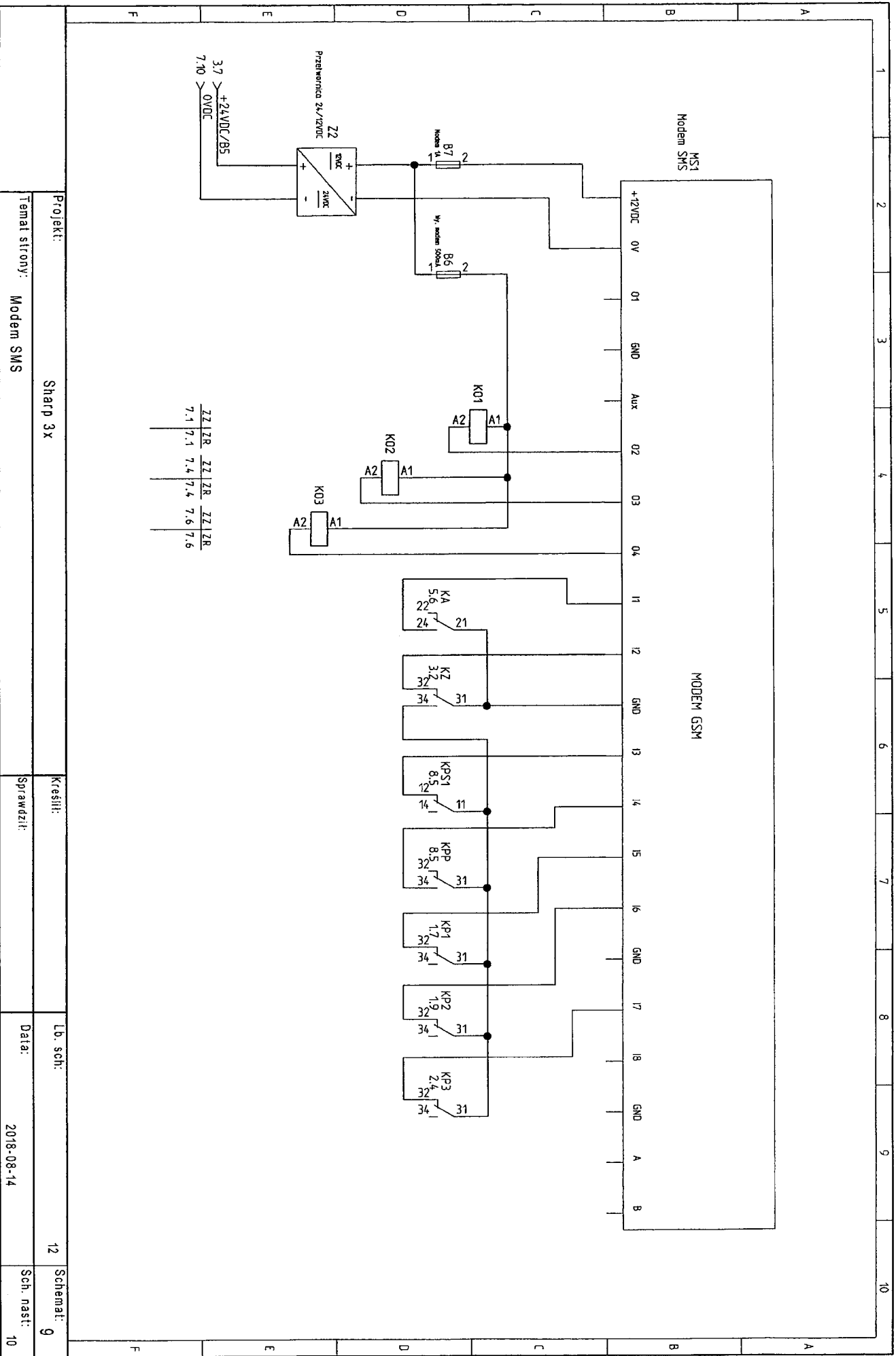
ZZ1ZR
6.1 | 6.1
7.3 | 7.3

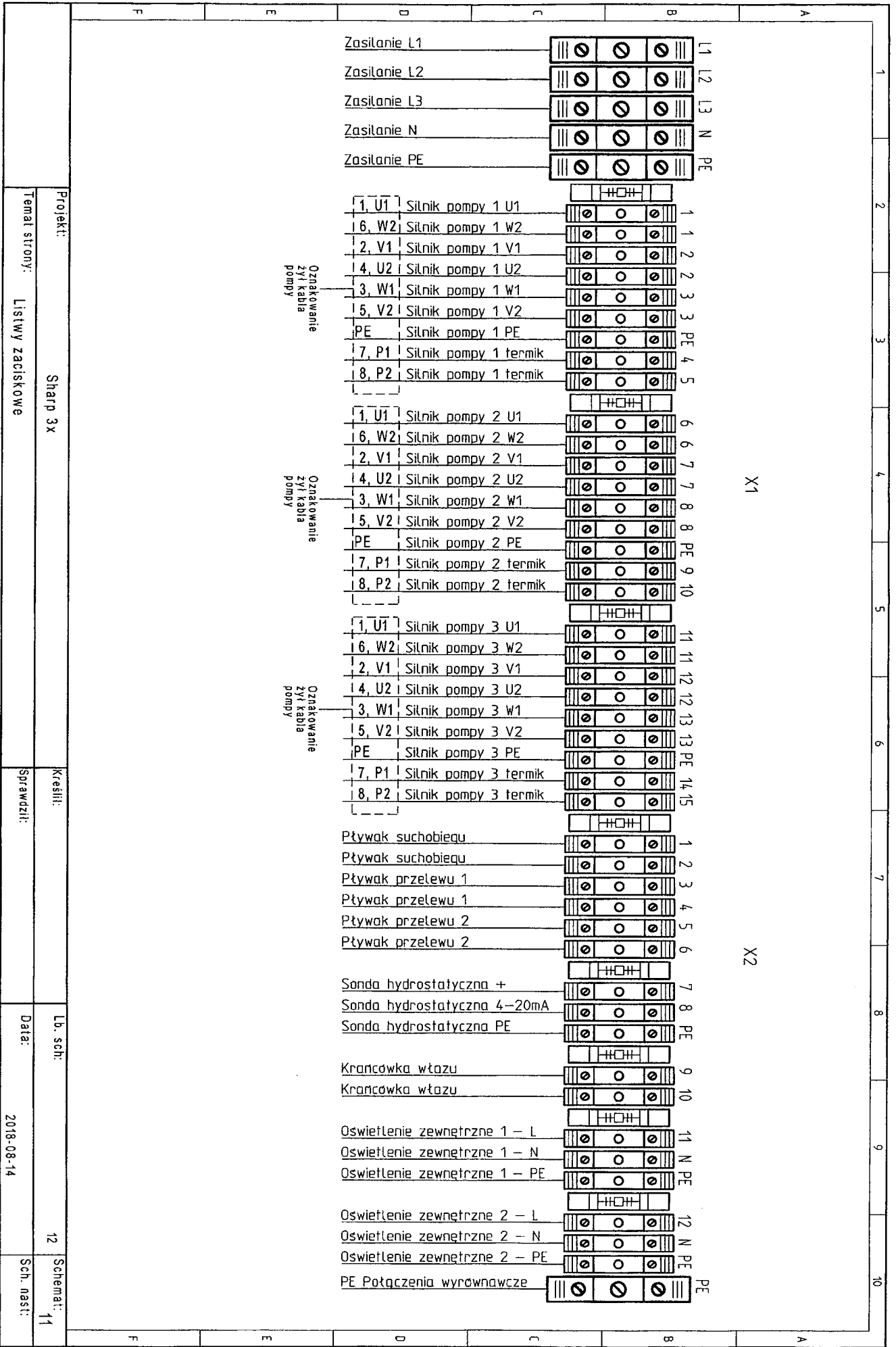
ZZ1ZR
6.3 | 6.3
7.6 | 7.6

ZZ1ZR
6.4 | 6.4
7.8 | 7.8



Projekt:	Sharp 3x	Kreštitelj:		Lb. sch:	12	Schemat:	8
Temat stranji:	Plywaki	Sprawodzilj:		Data:	2018-08-14	Sch. nast:	9





Projekt: Sharp 3x
 Temat strony: Listwy zaciskowe

Kreślił:
 Sprawdził:

Lb. sch.:
 Data: 2018-08-14

Schemat: 12
 Sch. nast.: 11