

UKŁAD PODCZYSZAJĄCY

- A 1 -

SEPARATOR i OSADNIK



ecol-union

DOKUMENTACJA TECHNICZNO-RUCHOWA

**LAMELOWY SEPARATOR
SUBSTANCJI ROPOPOCHODNYCH
PSW Lamela
PSW Lamela S**

PRODUCENT I DOSTAWCA:

**ECOL-UNICON Sp. z o.o.
ul. Równa 2
80-067 Gdańsk**

DOKUMENTACJA ZAWIERA:

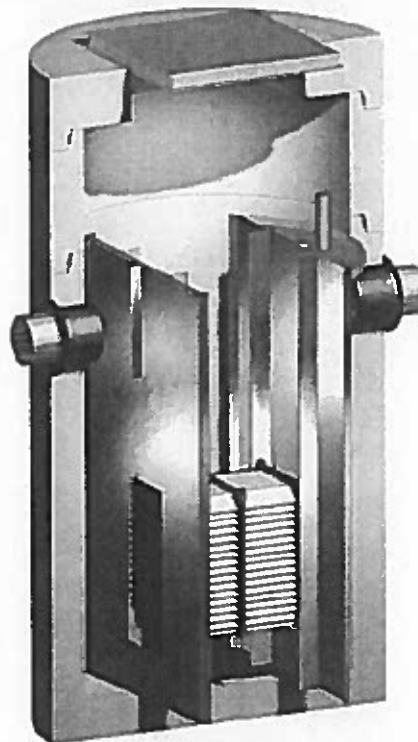
- Separator PSW Lamela i PSW Lamela S – opis systemu
- Instrukcja montażu
- Instrukcja eksploatacji

SEPARATOR LAMELOWY PSW LAMELA ORAZ PSW LAMELA S - OPIS SYSTEMU

PRZEZNACZENIE

Separator lamelowy stosowany jest do oczyszczania wód deszczowych z substancji ropopochodnych. Główne zastosowanie to oczyszczanie ścieków deszczowych zbieranych z dużych zlewni w małym lub średnim stopniu narażonych na zanieczyszczenie substancjami ropopochodnymi - m.in. parkingów, dróg dojazdowych, placów manewrowych i postojowych, zlewni miejskich. Separator powinien współpracować z osadnikiem oczyszczającym dopływające wody z zawiesin mineralnych.

Separatory nie należy stosować do oczyszczania ścieków z terenów stacji paliw, za wyjątkiem ścieków deszczowych z dróg dojazdowych, parkingów itp. W celu oczyszczenia ścieków deszczowych z terenów narażonych na silne skażenie substancjami ropopochodnymi (miejsca tankowania pojazdów, przeładunku paliw, itp.) należy stosować separatory koalescencyjne PSK KOALA lub PSK KOALA Kompakt.



ZASADA DZIAŁANIA

Ścieki deszczowe oczyszczone z zawiesiny wpływają do komory wlotowej separatora, w której następuje uspokojenie przepływu i ukierunkowanie strumienia ścieków do komory separacji (środkowa komora urządzenia). Oddzielanie zanieczyszczeń ropopochodnych od wody następuje dzięki zjawisku flotacji (grawitacyjnego rozdziału olejów i wody) podczas poziomego uspokojonego przepływu zanieczyszczonych wód przez sekcje lamelowe (żaluzjowe).

WARUNKI STOSOWANIA

Separator należy zasilać dopływem grawitacyjnym. W razie konieczności pompowania ścieków, pompownię należy zlokalizować poniżej separatora lub zastosować komorę uspokojenia przed separatorem. Ze względu na konieczność okresowych kontroli wnętrza separatora oraz jego czyszczenia, zaleca się lokalizowanie urządzenia poza terenem dróg, parkingów, itp. Lokalizacja urządzenia musi umożliwiać dojazd wozu specjalistycznego i przeprowadzenie czynności eksploatacyjnych.

W przypadku występowania zwierciadła wody gruntowej powyżej poziomu posadowienia urządzenia, należy sprawdzić warunki stateczności ich posadowienia w najbardziej niekorzystnych warunkach - maksymalny poziom zwierciadła wody gruntowej, przy opróżnionym w trakcie czyszczenia urządzeniu.

BUDOWA

Korpus separatora wykonany jest z betonu wibroprasowanego klasy B-45, wodoodpornego W8, mrozoodpornego F-150. Korpus przykrywany jest pokrywą żelbetową przystosowaną do obciążeń drogowych. W zależności od lokalizacji stosowane są wazy lekkie (lokalizacja w terenie zielonym) lub ciężkie klasy D400 (lokalizacja w drodze, podjeździe, parkingu itp.).

Do wysokości powyżej otworów wlotowego i wylotowego korpus wykonany jest z elementów betonowych łączonych za pomocą żywic epoksydowych – wykonany w ten sposób zbiornik charakteryzuje się dużą wytrzymałością i szczelnością. Wewnątrz zbiornika zamontowane jest wyposażenie wewnętrzne separatora wykonane z aluminium lub polietylenu (przegrody) z tworzywa sztucznego wykonane są również sekcje lamelowe. Korpusy największych separatorów (o średnicy wewnętrznej zbiornika 3000 mm) ze względu na gabaryty i ciężar dostarczane są w elementach do montażu na placu budowy.

W przypadku głębokiego posadowienia urządzeń stosuje się dodatkową nadbudowę kręgami betonowymi.

Wyposażenie dodatkowe: Istnieje możliwość wyposażenia separatora w instalację alarmową informującą użytkownika o konieczności usunięcia zgromadzonych w separatorze zanieczyszczeń ropopochodnych.

INSTRUKCJA MONTAŻU

SEPARATORA LAMELOWEGO PSW LAMELA ORAZ PSW LAMELA S

I. PRZYGOTOWANIE DNA WYKOPU

W przypadku gruntów nośnych dno wykopu w miejscu posadowienia korpusu urządzenia należy przygotować wykonując podbudowę grubości 10 cm z betonu C 8/10 (B 10), względnie usypując warstwę grubego żwiru lub pospółki grub. min. 10 cm i zagęszczając aż do uzyskania odpowiedniej rzędnej.

Dla gruntów nienośnych warunki posadowienia winien określać projekt techniczny.

W czasie wykonywania wykopu należy pamiętać o zapewnieniu możliwości dojazdu samochodu dostawczego i dźwigu w pobliże miejsca montażu.

II. MONTAŻ

II.1. Montaż korpusu urządzenia

Do montażu korpusu należy przygotować dźwig o takiej nośności i wysięgu, które pozwolą na bezpieczny montaż urządzenia w wykopie przy uwzględnieniu konkretnych warunków montażu.

II.1.1. Montaż korpusu separatora lamelowego PSW LAMELA

Korpus należy umieścić w wykopie w osi przewodu kanalizacyjnego, sprawdzając rzędne, odpowiednie ustawienie kierunków wlotu/wylotu (oznaczone na korpusie) oraz pionowe ustawienie zbiornika.

Wykop należy zasypać do wysokości spodu podłączanych rur, żwirem lub innym gruntem niespoistym, układanym warstwami grubości ok. 30 cm i zagęszczanym aż do uzyskania $I_D=0,6$. W czasie zagęszczania należy unikać nierównomiernego nacisku gruntu na ścianki zbiornika.

II.1.2. Montaż korpusu separatora lamelowego PSW LAMELA S

W wykopie ustawić sekcję denną separatora na projektowanej rzędnej, w osi przewodu kanalizacyjnego. Na sekcji dennej zamontować następujące elementy korpusu zgodnie z kolejnością podaną w protokole przekazania urządzenia. Szczelność połączeń między elementami betonowymi uzyskuje się przez zastosowanie uszczelek gumowych i/lub zaprawy wodoszczelnej np. Ceresit CR 65.

Uszczelki: na dolny krąg, po uprzednim nałożeniu uszczelki i dokładnym oczyszczeniu podłoża, nałożyć ok. 1-centymetrową warstwę zaprawy cementowej (wykonanej z drobno przesianego piasku), a następnie ustawić kolejny krąg. W celu łatwiejszego montażu zaleca się zastosowanie środka poślizgowego, który наноси się na dolny zamek nakładanego kręgu. Styki pomiędzy elementami betonowymi należy wypełnić zaprawą i zatrzeć na gładko. Zaleca się stosowanie zaprawy wodoszczelnej.

Zaprawa wodoszczelna: na dolny krąg, po uprzednim przygotowaniu podłoża (usunięcie luźnych części, oczyszczenie z piasku, tłuszczu, itp.), nałożyć warstwę zaprawy o grubości ok. 2 cm a następnie ustawić kolejny krąg. Wyciskane na zewnątrz małe ilości zaprawy można usunąć za pomocą szpachli lub innych narzędzi i wykorzystać do dalszego montażu. Niedopuszczalna jest sytuacja, gdy zaprawa wyciskana jest w takim stopniu, że kręgi stykają się ze sobą. Może to powodować nieszczelności na stykach, a nawet doprowadzić do pęknięć elementów. Styki pomiędzy elementami betonowymi należy wypełnić zaprawą i zatrzeć na gładko.

Podczas montowania korpusu zaleca się zasypywanie wykopu wokół zamontowanych i uszczelnionych elementów korpusu, żwirem lub innym gruntem niespoistym (układanym warstwami grubości ok. 30 cm i zagęszczanym aż do uzyskania $I_D=0,6$) do wysokości ułatwiającej położenie i uszczelnienie jego kolejnego elementu, aż do osiągnięcia rzędnej spodu podłączanych rur.

Jeżeli w dostarczonych elementach korpusu nie ma przygotowanego otworu wlotowego i wylotowego, należy po zmontowaniu korpusu wykonać je na odpowiednich rzędnych.

Styki pomiędzy elementami betonowymi od wewnątrz korpusu pomalować farbą BETONMAL lub inną dostarczoną przez Producenta wraz z elementami separatora.

II.2. Podłączenie rur kanalizacyjnych

Końcówki rur kanalizacyjnych (w zależności od ich rodzaju) podłącza się do osadzonych w korpusie uszczelek, przejść szczelnych, króćców podłączeniowych.

II.3. Montaż ścian wewnętrznych

II.3.1. Montaż ścian wewnętrznych w separatorze lamelowym PSW LAMELA

Separatory lamelowe PSW LAMELA dostarczane są z zamontowanymi ścianami wewnętrznymi.

II.3.2. Montaż ścian wewnętrznych w separatorze lamelowym PSW LAMELA S

Przed przystąpieniem do montażu ścian należy przykleić do ich oczyszczonych i osuszonych brzegów uszczelki samoprzylepne (dostarczone wraz z separatorem).

Ściany należy przetransportować z miejsca składowania i za pomocą dźwigu umieścić wewnątrz separatora. W czasie wykonywania tych czynności należy zachować dużą ostrożność.

Ściany należy ustawić pod kątem prostym do osi kanału (ścianę z zamknięciem komory wylotowej od strony wylotu, ścianę bez zamknięcia od strony wlotu) i rozprzeć zakładając rozpory (min. 4 szt.) u góry i u dołu przy krawędziach ścian. Przed przystąpieniem do mocowania ścian należy sprawdzić czy są one ustawione równoległe w stosunku do siebie i czy zachowana jest stała odległość między nimi (odległość między ścianami L podana jest na rysunku urządzenia).

Ściany zamocować do korpusu betonowego przy użyciu kółków rozporowych i śrub PSR 8x115(95) (dostarczone wraz z separatorem).

Szczelność styków pomiędzy ścianami wewnętrznymi a kręgami zapewniają uszczelki przyklejone do ścian. Ewentualne nieszczelności należy usunąć za pomocą masy poliuretanowej BOLL lub innego uszczelniacza.

II.4. Montaż kręgów nadbudowy i pokrywy

W celu dopasowania rzędnej pokrywy do poziomu terenu korpus separatora może zostać nadbudowany kręgami betonowymi. Szczelność styków między kręgami uzyskujemy przez zastosowanie uszczeliek gumowych i/lub zaprawy wodoszczelnej np. Ceresit CR 65 (patrz punkt II.1.2.).

Po zamontowaniu kręgów nadbudowy i zakończeniu prac uszczelniających należy na ostatnim kręgu, na warstwie zaprawy ułożyć żelbetową pokrywę urządzenia, w taki sposób, aby krótsza krawędź otworu była równoległa do ścian wewnętrznych separatora (umożliwi to wyciągnięcie sekcji lamelowych w czasie czyszczenia urządzenia). Jeżeli pokrywa separatora wyposażona jest w dodatkowy otwór inspekcyjny fi 400, to pokrywę należy ułożyć w taki sposób, aby otwór ten znalazł się nad komorą wlotową separatora.

W przypadku separatorów PSW 10/100 i PSW 15/150 otwór fi 800 w pokrywie musi znajdować się bezpośrednio nad sekcją lamelową.

W przypadku, gdy w urządzeniu nie przewiduje się kręgów nadbudowy, pokrywę należy ułożyć na warstwie zaprawy bezpośrednio na korpusie.

Po ułożeniu pokrywy zamontować włącz/włazy.

II.5. Umieszczenie w separatorze sekcji lamelowych

Po zakończeniu prac montażowych należy umieścić wewnątrz separatora (opuścić na linkach) sekcje lamelowe. Linki należy zamocować w takim miejscu, aby możliwe było wyciągnięcie sekcji lamelowych z poziomu terenu. Zaleca się zaczepienie linek na uchwycie umieszczonym w pokrywie separatora bezpośrednio pod wjazdem.

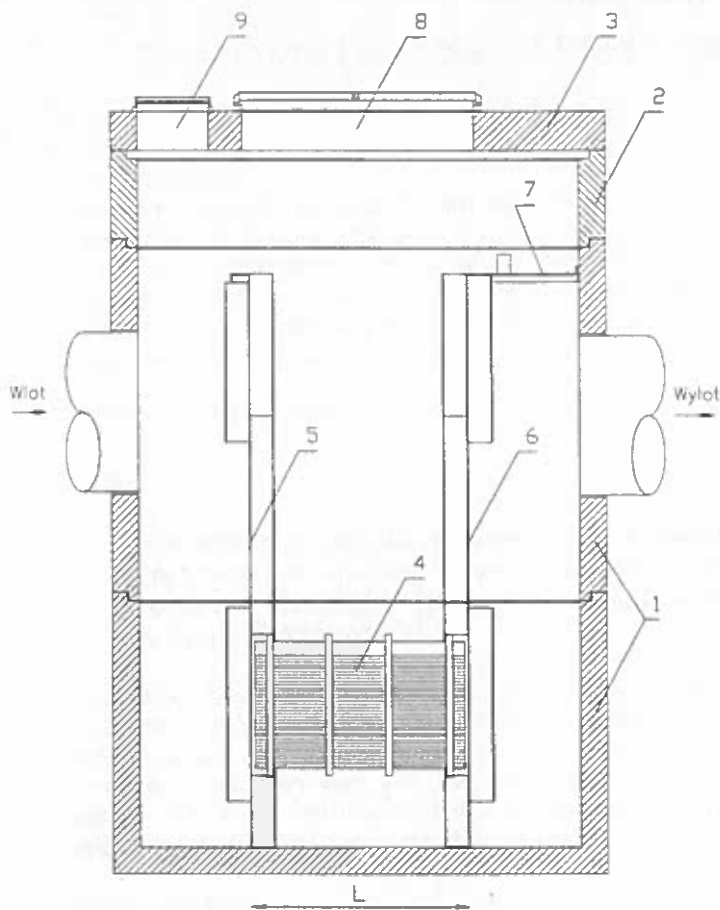
BARDZO WAŻNE:

Zaleca się, aby sekcje lamelowe były umieszczane w separatorze bezpośrednio przed oddaniem urządzenia do użytkowania (separator powinien być oczyszczony ze zgromadzonych w nim zanieczyszczeń). Zapobiegnie to ewentualnemu uszkodzeniu sekcji przez piasek, gruz, kamienie, fragmenty drewna budowlanego i inne zanieczyszczenia stałe splukiwane do kanalizacji z terenu budowy.

III. ZASYPANIE WYKOPU

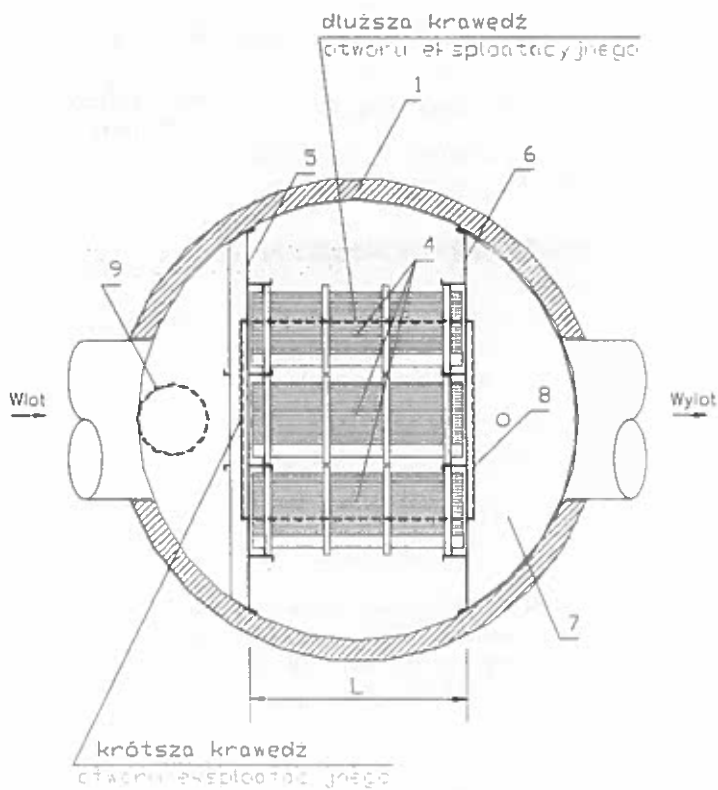
Po zakończeniu montażu należy zasypać wykop gruntem piaszczystym zagęszczając warstwami.

Podczas zasypywania wykopu i zagęszczania gruntu należy zachować szczególną ostrożność nie dopuszczając do zniszczeń w połączeniu rur z urządzeniem oraz unikać nierównomiernego nacisku gruntu na ścianki separatora.



SEPARATOR LAMELOWY PSW LAMELA S

Separator PSW LAMELA	Odległość L [mm]	Ilość sekcji lamel.
40/400 S	810 + 820	2
60/600 S	810 + 820	3
75/750 S	1010 + 1020	3
90/900 S	1210 + 1220	3
100/1000 S	1010 + 1020	4
120/1200 S	1210 + 1220	4
160/1600 S	1210 + 1220	5



LEGENDA:

- 1 - elementy korpusu
- 2 - krąg nadbudowy
- 3 - pokrywa żelbetowa
- 4 - sekcja lamelowa
- 5 - ściana wlotowa
- 6 - ściana wylotowa
- 7 - zamknięcie komory wylotowej
- 8 - otwór eksploatacyjny
- 9 - otwór inspekcyjny (jeśli występuje)

INSTRUKCJA EKSPLOATACJI

SEPARATORA LAMELOWEGO PSW LAMELA ORAZ PSW LAMELA S

Separatory PSW LAMELA oraz PSW LAMELA S przeznaczone do wysokoefektywnego oddzielania olejów z wód opadowych płynących w rozdzielczym systemie kanalizacji deszczowej przed odprowadzeniem tych wód do odbiornika.

Grawitacyjny rozdział zanieczyszczeń lekkich od wody wspomagany jest przez zastosowanie specjalnie skonstruowanych sekcji lamelowych.

Pod sekcjami lamelowymi zlokalizowana jest część osadowa, w której gromadzone są pozostałości zawiesiny mineralnej i inne zanieczyszczenia stałe. Separator musi współpracować z poprzedzającym go dodatkowym osadnikiem szlamu, w którym następuje zatrzymanie zawiesiny mineralnej. Wielkość osadnika należy dostosować do warunków lokalnych oraz wymaganego stopnia oczyszczenia ścieków deszczowych.

KONTROLA URZĄDZENIA

Uwaga:

Warunkiem uzyskania gwarancji, jest spełnienie wymagań określonych w Dokumentacji Techniczno-Ruchowej, w tym przeprowadzenie obowiązkowego przeglądu urządzenia co 12 mc. Przegląd, wykonany przez uprawnioną osobę/serwis, należy udokumentować w książce eksploatacji.

Czyszczenie separatora (usuwanie zgromadzonych zanieczyszczeń) ma istotny wpływ na warunki pracy urządzenia. Ilość substancji ropopochodnych zgromadzonych w komorze separacji, stopień wypełnienia osadem części osadowej separatora oraz osadnika poprzedzającego separator, stan elementów wyposażenia wewnętrznego, a szczególnie sekcji lamelowych, są czynnikami wpływającymi na skuteczności separacji. Niezwykle ważne jest więc prowadzenie regularnych kontroli urządzenia i szybkie podjęcie działań eksploatacyjnych w przypadku stwierdzenia konieczności ich wykonania.

Zarówno separator jak i współpracujący osadnik należy kontrolować pod względem ilości zatrzymanych związków ropopochodnych i osadu. Wyniki każdej kontroli należy odnotować w Karcie Kontroli Separatora.

Zakres i częstotliwość kontroli separatora przedstawiono w tabeli:

Częstotliwość kontroli	Zakres kontroli	Możliwe wyniki/uwagi	Zalecane prace konserwacyjne
co pół roku	kontrola ilości zanieczyszczeń stałych w komorze wlotowej	wykryto dużą ilość zanieczyszczeń	usunięcie zanieczyszczeń
	kontrola grubości warstwy oleju	grubość warstwy oleju przekracza 10 cm	usunięcie oleju przez koncesjonowany zakład
	kontrola poziomu osadu w części osadowej separatora (pod sekcją lamelową)	poziom osadu mniej niż 5-10 cm poniżej spodu sekcji lamelowej (poniżej dolnej krawędzi otworu w ścianie)	czyszczenie separatora przez koncesjonowany zakład
	kontrola poziomu osadu w osadniku poprzedzającym separator	poziom osadu powyżej połowy komory osadowej	usunięcie osadu przez koncesjonowany zakład
raz na rok	kontrola stanu technicznego urządzenia	uszkodzenie mechaniczne	usunięcie uszkodzeń

Uwaga: Należy również przestrzegać wymogów określonych w Rozporządzeniu Ministra Środowiska z dnia 24 lipca 2006 r. w sprawie warunków, jakie należy spełnić przy wprowadzaniu ścieków do wód lub do ziemi, gdzie wymaga się co najmniej 2 razy do roku, przeglądów eksploatacyjnych urządzeń oczyszczających.

Sprawdzenia grubości warstwy odseparowanych związków ropopochodnych dokonuje się za pomocą tyczki i pasty stosowanej do wykrywania wody (oleje nie powodują odbarwienia pasty). Sprawdzenia zawartości osadnika pod względem ilości zgromadzonego osadu dokonuje się za pomocą łaty mierniczej lub sondy talerzowej. W analogiczny sposób, po uprzednim wyciągnięciu sekcji lamelowej, sprawdza się wypełnienie części osadowej separatora. Niedopuszczalna jest sytuacja, w której zgromadzony w części osadowej

separatora szlam osiąga poziom dolnej krawędzi sekcji lamelowych, powodując zamulenie przestrzeni pomiędzy szczebelkami żaluzji.

USUWANIE ZATRZYMANÝCH ZWIĄZKÓW ROPOPOCHODNYCH I ZAWIESIN

Częstotliwość usuwania zgromadzonych zanieczyszczeń uzależniona jest od warunków lokalnych. Zaleca się wykonanie kompleksowego czyszczenia separatora i osadnika przynajmniej 2 razy w roku. Do czyszczenia urządzeń należy przystąpić każdorazowo po stwierdzeniu znacznego wypełnienia osadnika lub zgromadzenia dużej ilości substancji ropopochodnych (patrz tabela powyżej).

Odseparowane związki ropopochodne oraz szlam usuwa się za pomocą wozu asenizacyjnego wyposażonego w pompę i miękki wąż. Firma odbierająca zanieczyszczenia musi posiadać odpowiednie zezwolenia.

Użytkownik separatora, zgodnie z art. 36 Ustawy o odpadach z dnia 27.04.2001 r. Dz.U.01.62.628, jest zobowiązany do prowadzenia ewidencji odpadów. Jako poświadczenie wykonania czyszczenia i odbioru zanieczyszczeń użytkownik separatora otrzymuje Kartę Ewidencji Odpadu oraz Kartę Przekazania Odpadu, które jest zobowiązany przechowywać i okazywać na żądanie organu przeprowadzającego kontrolę. Wzory kart określa rozporządzenie Ministra Środowiska z dnia 11.12.2001 r. Dz.U.01.152.1736.

Każde czyszczenie separatora należy odnotować w Karcie Kontroli Separatora.

W czasie czyszczenia separatora należy wykonać następujące czynności:

- dokładne usunięcie zgromadzonych związków ropopochodnych oraz wypompowanie wody z separatora przy użyciu wozu asenizacyjnego;
- wyjęcie sekcji lamelowych z separatora oraz ich przegląd i czyszczenie (przeplukanie czystą wodą pod ciśnieniem). Czyszczenie należy wykonywać w taki sposób, aby zanieczyszczona woda przeszła przez układ oczyszczania ścieków zaolejonych.
W przypadku wystąpienia uszkodzeń elementów wyposażenia należy te elementy wymienić na nowe;
- usunięcie szlamu z części osadowej separatora;
- dokładne oczyszczenie poszczególnych komór separatora (przeplukanie wnętrza komór czystą wodą i ponowne opróżnienie separatora);
- sprawdzenie połączeń, usunięcie ewentualnych nieszczelności (np. za pomocą pianki uszczelniającej);
- umieszczenie sekcji lamelowych w separatorze;
- napełnienie separatora czystą wodą;
- zamknięcie wjazdu.

UWAGA:

W celu oczyszczenia sekcji lamelowych należy spłukać zanieczyszczenia wodą pod ciśnieniem. Czynności te należy wykonać tak, aby zanieczyszczona woda przeszła przez układ oczyszczania ścieków zaolejonych.

KARTA KONTROLI SEPARATORA

Załącznikiem do niniejszej instrukcji jest Karta Kontroli Separatora, którą należy wypełniać po każdym przeglądzie oraz czyszczeniu urządzenia. Po pierwszym roku pracy urządzenia kopię Karty należy odesłać na adres:

ECOL-UNICON Sp. z o.o.
ul. Równa 2, 80-067 Gdańsk

W przypadku niejasności lub wątpliwości odnośnie eksploatacji separatora prosimy o kontakt telefoniczny: tel./fax: (0..58) 306-56-78.

Prawidłowa eksploatacja separatora, prowadzenie kontroli oraz usuwanie zanieczyszczeń zatrzymanych w separatorze i współpracujących osadnikach odnotowane w Karcie Kontroli Separatora są warunkiem uznania świadczeń gwarancyjnych.

EKSPLOATACJA SEPARATORA PSW LAMELA / PSW LAMELA S

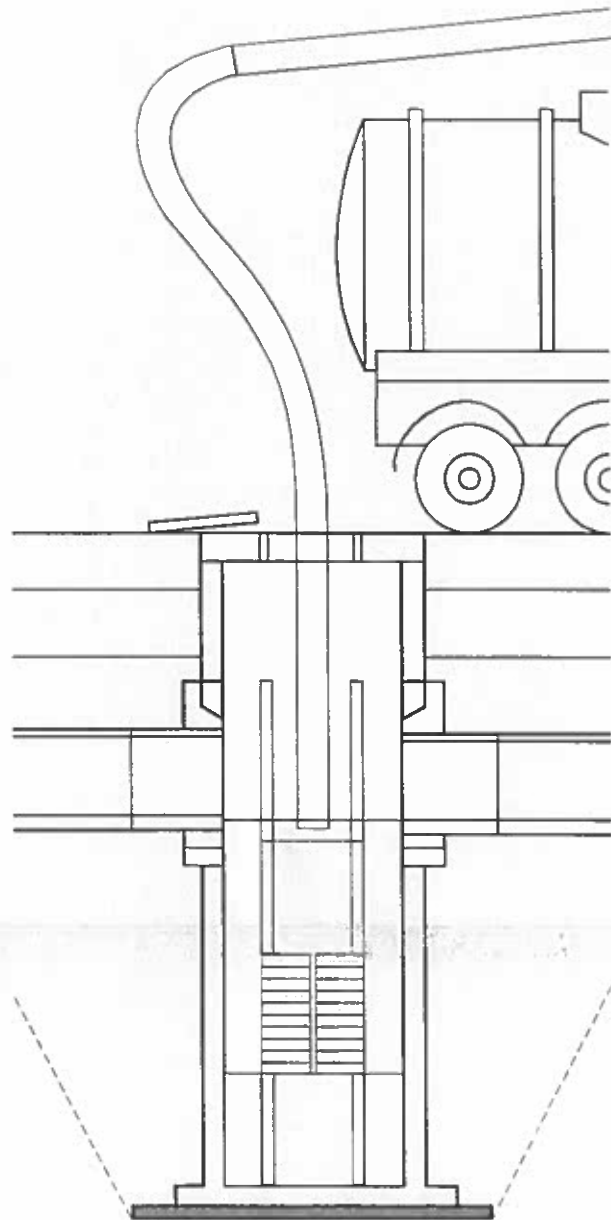
Kontrola separatora:

- oględziny pokrywy i kontrola wjazdu;
- otwarcie wjazdu;
- usunięcie zgromadzonych w komorze wlotowej liści, gałęzi i innych zanieczyszczeń;
- wyciągnięcie sekcji lamelowych i sprawdzenie ich stanu
- sprawdzenie ilości zgromadzonych substancji ropopochodnych i osadu;
- zamknięcie wjazdu.
- sprawdzenie ilości osadu zgromadzonego w dodatkowym osadniku oraz studzienkach przed separatorem.

Jeżeli w czasie kontroli zostanie stwierdzona duża ilość zatrzymanego osadu lub substancji ropopochodnych należy przystąpić do czyszczenia separatora i/lub osadnika i/lub studzienek.

Czyszczenie separatora:

- całkowite usunięcie substancji ropopochodnych oraz wody z separatora przy użyciu wozu asenizacyjnego;
- wyjęcie sekcji lamelowych, ich oczyszczenie i ewentualna wymiana uszkodzonych;
- usunięcie piasku i szlamu z części osadowej;
- oczyszczenie i kontrola wnętrza separatora;
- montaż sekcji lamelowych;
- napełnienie separatora czystą wodą;
- zamknięcie wjazdu.



Instrukcja BHP przy eksploatacji, remontach i konserwacji
separatorów substancji ropopochodnych
(dotyczy separatorów PSK Koala, PSK Koala kompakt, PSW Lamela oraz PSW Lamela S)

Podczas prowadzenia prac eksploatacyjnych, remontowych i konserwacyjnych należy przestrzegać zasad BHP, a w szczególności.

1. Prace remontowe i montażowe powinny być wykonywane pod nadzorem osoby posiadającej odpowiednie uprawnienia.
2. Teren prowadzenia robót powinien być ogrodzony lub zabezpieczony zastawami ochronnymi, oznakowany i oświetlenie w porze nocnej; na wypadek przerwy w dostawie prądu należy przewidzieć oświetlenie zastępcze.
3. W razie prowadzenia robót na ulicach i drogach, stanowiska pracy należy zabezpieczyć przed dostępem osób niepowołanych oraz oznakować zgodnie z przepisami o ruchu drogowym.
4. Pracownicy wykonujący czynności na jezdni powinni być ubrani w kamizelki ochronne lub w odzież posiadającą barwy bezpieczeństwa w postaci elementów trwale z nią połączonych o cechach umożliwiających dobrą ich widoczność.
5. Prace w separatorach powinny być prowadzone z zastosowaniem niezbędnych środków techniczno-organizacyjnych, zapewniających bezpieczeństwo i higienę pracy, przewidzianych w instrukcji eksploatacji.
6. Przed rozpoczęciem robót w separatorze należy zabezpieczyć pracowników przed nagłym podniesieniem się poziomu ścieków.
7. Terminy pracy w separatorze powinny być uzgodnione z użytkownikami urządzenia w celu wstrzymania odprowadzania ścieków w okresie trwania robót.
8. Przy pracach w separatorze należy zapewnić stałą łączność pomiędzy pracującymi w separatorze a osobami ubezpieczającymi.
9. Otwarcie wjazdu separatora znajdującego się w jezdni lub chodniku może nastąpić po uprzednim zabezpieczeniu terenu robót od każdej strony ruchu.
10. Otwieranie pokryw separatora należy dokonywać za pomocą haków wykonanych z materiałów iskrobezpiecznych.
11. Odmrażanie pokryw wjazdowych przy użyciu otwartego ognia oraz palenie tytoniu podczas otwierania wjazdu i pracy w separatorze jest zabronione.
12. Przed wejściem do separatora należy go przewietrzyć, zdejmując pokrywy wjazdowe
13. Pracownicy zatrudnieni przy robotach w separatorach powinni posiadać odzież i obuwie robocze oraz środki ochrony indywidualnej przewidziane dla tych stanowisk w katalogach ochron indywidualnych i zakładowych tabelach norm wyposażenia.
14. Pracownikom czuwającym przy wjeździe nie wolno opuszczać swego stanowiska przez cały czas pracy w separatorze.
15. Po zakończeniu pracy należy usunąć z separatora sprzęt, narzędzia i materiały, a teren robót uporządkować i usunąć zagrożenia dla życia i zdrowia pracowników i osób postronnych.
16. Transport zanieczyszczeń stałych i płynnych, usuwanych z separatora nie powinien zagrażać bezpieczeństwu pracownika przebywającemu w separatorze.
17. Czyszczenie separatora powinno się odbywać zgodnie z instrukcją eksploatacji opracowaną przez producenta urządzeń – firmę „ECOL-UNICON”.

Należy również przestrzegać pozostałych wymogów bezpieczeństwa określonych w Rozporządzeniu Ministra Gospodarki Przestrzennej i Budownictwa z dnia 1 października 1993 r. :

- w sprawie bezpieczeństwa i higieny pracy przy eksploatacji, remontach i konserwacji sieci kanalizacyjnych (Dz.U.93.96.437);
- w sprawie bezpieczeństwa i higieny pracy w oczyszczalniach ścieków (Dz.U.93.96.438).

A1

The logo for ecol-union features the brand name in a bold, lowercase sans-serif font. The text is enclosed within a stylized, grey, swoosh-like oval shape that frames the letters from above and below.

DOKUMENTACJA TECHNICZNO-RUCHOWA

**OSADNIKA ZAWIESINY ŁATWOOPADAJĄCEJ
DO PODCZYSZCZANIA WÓD DESZCZOWYCH - OS**

PRODUCENT I DOSTAWCA:

**ECOL-UNICON Sp. z o.o.
ul. Równa 2
80-067 Gdańsk**

DOKUMENTACJA ZAWIERA:

- I. OPIS URZĄDZENIA
- II. INSTRUKCJA MONTAŻU
- III. INSTRUKCJA EKSPLOATACJI

ZAŁĄCZNIKI:

- 1. KARTA KONTROLI URZĄDZENIA
- 2. GWARANCJA

Gdańsk, wrzesień 2008

I. OPIS URZĄDZENIA

ZASTOSOWANIE

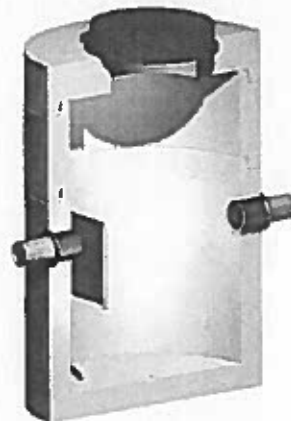
Osadnik można stosować jako samodzielne urządzenie służące do zatrzymywania zawiesiny

Osadnik, współpracując z separatorem substancji ropopochodnych (koalescencyjnym PSK KOALA lub lamelowym PSW LAMELA), tworzy zespół podczyszczający służący do podczyszczania wód deszczowych z zawiesiny mineralnej oraz substancji ropopochodnych. Główne zastosowanie to oczyszczanie ścieków deszczowych zbieranych ze zlewni w dużym stopniu narażonych na skażenie substancjami ropopochodnymi – m.in. stacji paliw, baz przeładunku paliw, warsztatów samochodowych, dróg dojazdowych, parkingów, zlewni miejskich i przemysłowych, itp.

Zespół może być również stosowany do podczyszczania wód technologicznych z myjni pojazdów samochodowych (przy doborze urządzeń należy uwzględnić specyficzny charakter tego rodzaju ścieków). W takim wypadku separator powinien być poprzedzony osadnikiem o znacznie większej objętości niż w przypadku osadnika stosowanego w układzie podczyszczania wód deszczowych.

Osadnik wychwytuje znaczną część zawiesiny dopływającej do zestawu podczyszczającego wraz z wodami deszczowymi lub technologicznymi.

Dodatkowo osadnik zlokalizowany przed separatorem stanowi zabezpieczenie separatora przed szybkim zamuleniem lub zapiaszczeniem. Odpowiednio dobrana wielkość osadnika pozwala na zmniejszenie kosztów eksploatacji – rzadsze czyszczenie całego układu podczyszczającego.



ZASADA DZIAŁANIA

Zawiesina mineralna i zanieczyszczenia stałe zatrzymywane są w osadniku, dzięki wykorzystaniu zjawiska sedymentacji zanieczyszczeń stałych. Deflektor stalowy zamontowany na wlocie do osadnika odpowiednio ukierunkowuje strumień ścieków, dzięki czemu uzyskuje się zwiększenie skuteczności działania urządzenia. Cięższe od wody zanieczyszczenia stałe opadają na dno zbiornika.

WARUNKI STOSOWANIA

Osadnik powinien być zasilany dopływem grawitacyjnym. W razie konieczności pompowania ścieków, pompownię należy zlokalizować poniżej zestawu podczyszczającego lub zastosować komorę uspokojenia przed osadnikiem. Ze względu na konieczność okresowych kontroli wnętrza osadnika oraz jego czyszczenia, zaleca się lokalizowanie urządzenia poza terenem dróg, parkingów, itp. Lokalizacja osadnika musi umożliwiać dojazd wozu specjalistycznego i przeprowadzenie czynności eksploatacyjnych.

W przypadku występowania zwierciadła wody gruntowej powyżej poziomu posadowienia osadnika, należy sprawdzić warunki stateczności jego posadowienia w najbardziej niekorzystnych warunkach - maksymalny poziom zwierciadła wody gruntowej, przy opróżnionym w trakcie czyszczenia osadniku.

BUDOWA

Korpus osadnika montuje się z prefabrykowanych elementów betonowych – elementu dennego i kręgów pośrednich. Elementy wykonane są z betonu wibroprasowanego klasy B-45, wodoszczelnego W8, mrozoodpornego F-150. Korpusy przykrywane są pokrywami żelbetowymi przystosowanymi do obciążeń drogowych. W zależności od lokalizacji stosowane są wazy żelwne o klasach B125, a15, C250 lub D400. Wewnątrz zbiornika, po jego zmontowaniu i podłączeniu przewodów kanalizacyjnych, montuje się deflektor wlotowy.

W celu dostosowania wierzchu pokrywy osadnika do terenu stosuje się dodatkową nadbudowę osadnika kręgami betonowymi o średnicy odpowiadającej średnicy korpusu. W przypadku dużego zagłębienia kanalizacji można zastosować płytę redukcyjną i komin z kręgów \varnothing 1000.

II. INSTRUKCJA MONTAŻU

PRZYGOTOWANIE DNA WYKOPU

W przypadku gruntów nośnych dno wykopu w miejscu posadowienia korpusu urządzenia należy przygotować wykonując podbudowę grubości 10 cm z betonu B-7,5 lub B-10, względnie usypując warstwę grubego żwiru lub pospółki grub. min. 10 cm i zagęszczając aż do uzyskania odpowiedniej rzędnej.

Dla gruntów nienośnych warunki posadowienia winien określać projekt techniczny.

W czasie wykonywania wykopu należy pamiętać o zapewnieniu możliwości dojazdu samochodu dostawczego i dźwigu w pobliże miejsca montażu.

MONTAŻ

1. Montaż korpusu osadnika

W celu przeprowadzenia prawidłowego montażu elementów osadnika należy przygotować dźwig o odpowiedniej nośności i wysięgu.

W wykopie ustawić sekcję denną osadnika na projektowanej rzędnej, w osi przewodu kanalizacyjnego. Na sekcji dennej zamontować następne elementy korpusu zgodnie z kolejnością podaną w protokole przekazania urządzenia. Szczelność połączeń między elementami betonowymi uzyskuje się przez zastosowanie uszczelek gumowych i/lub zaprawy wodoszczelnej np. Ceresit CR 65.

Uszczelki: na dolny krąg, po uprzednim nałożeniu uszczelki i dokładnym oczyszczeniu podłoża, nałożyć ok. 1-centymetrową warstwę zaprawy cementowej (wykonanej z drobno przesianego piasku), a następnie ustawić kolejny krąg. W celu łatwiejszego montażu zaleca się zastosowanie środka poślizgowego, który nanosi się na dolny zamek nakładanego kręgu. Styki pomiędzy elementami betonowymi należy wypełnić zaprawą i zatrzeć na gładko. Zaleca się stosowanie zaprawy wodoszczelnej.

Zaprawa wodoszczelna: na dolny krąg, po uprzednim przygotowaniu podłoża (usunięcie luźnych części, oczyszczenie z piasku, tłuszczu, itp.), nałożyć warstwę zaprawy o grubości ok. 2 cm a następnie ustawić kolejny krąg. Wyciskane na zewnątrz małe ilości zaprawy można usunąć za pomocą szpachli lub innych narzędzi i wykorzystać do dalszego montażu. Niedopuszczalna jest sytuacja, gdy zaprawa wyciskana jest w takim stopniu, że kręgi stykają się ze sobą. Może to powodować nieszczelności na stykach, a nawet doprowadzić do pęknięć elementów. Styki pomiędzy elementami betonowymi należy wypełnić zaprawą i zatrzeć na gładko.

Podczas montowania korpusu zaleca się zasypywanie wykopu wokół zamontowanych i uszczelnionych elementów korpusu, żwirem lub inny gruntem niespoistym (układanym warstwami grubości ok. 30 cm i zagęszczanym aż do uzyskania $ID=0,6$) do wysokości ułatwiającej położenie i uszczelnienie jego kolejnego elementu, aż do osiągnięcia rzędnej spodu podłączanych rur.

Jeżeli w dostarczonych elementach korpusu nie ma przygotowanego otworu wlotowego i wylotowego, należy po zmontowaniu korpusu wykonać je na odpowiednich rzędnych.

Deflektor należy zamontować na otworze wlotowym wewnątrz osadnika tak, aby jego górna krawędź była na wysokości osi otworu.

2. Podłączenie rur kanalizacyjnych

Końcówki rur kanalizacyjnych (w zależności od ich rodzaju) podłącza się do osadzonych w korpusie uszczelek, przejść szczelnych, króćców podłączeniowych lub obetonowuje się w przygotowanych otworach.

3. Montaż kręgów nadbudowy i pokrywy

W celu dopasowania rzędnej pokrywy do poziomu terenu, korpus osadnika może być nadbudowany kręgami betonowymi. Szczelność styków między kręgami uzyskuje się przez zastosowanie uszczelek gumowych i/lub zaprawy wodoszczelnej np. Ceresit CR 65 (patrz punkt II.1.).

Po zamontowaniu kręgów nadbudowy i zakończeniu prac uszczelniających należy na ostatnim kręgu, na warstwie zaprawy ułożyć żelbetową pokrywę urządzenia, w taki sposób aby otwór eksploatacyjny znalazł się w pobliżu wlotu do osadnika.

W przypadku, gdy w urządzeniu nie przewiduje się kręgów nadbudowy, pokrywę należy ułożyć na warstwie zaprawy bezpośrednio na korpusie. Po ułożeniu pokrywy zamontować właz.

ZASYPIANIE WYKOPU

Po zakończeniu montażu należy zasypać wykop gruntem piaszczystym zagęszczając warstwami. Podczas zasypywania wykopu i zagęszczania gruntu należy zachować szczególną ostrożność nie dopuszczając do zniszczeń w połączeniu rur z urządzeniem oraz unikać nierównomiernego nacisku gruntu na ścianki osadnika.

III. INSTRUKCJA EKSPLOATACJI

Osadnik piasku i szlamu współpracujący z separatorem substancji ropopochodnych zatrzymuje zawieszinę mineralną z wód deszczowych poprawiając jakość podczyszczanych wód i zabezpieczając separator przed szybkim zapiaszczaniem. Wielkość osadnika powinna być dostosowana do warunków lokalnych.

KONTROLA URZĄDZENIA

Osadnik powinien być kontrolowany przy każdej kontroli separatora *.

Kontrola osadnika obejmuje:

- oględziny pokrywy i wjazdu;
- otwarcie wjazdu;
- usunięcie zgromadzonych liści, gałęzi i innych zanieczyszczeń pływających;
- sprawdzenie ilości zgromadzonego osadu;
- zamknięcie wjazdu.

Sprawdzenia zawartości osadnika pod względem ilości zgromadzonego osadu dokonuje się za pomocą łąty mierniczej lub sondy talerzowej.

W przypadku stwierdzenia wypełnienia osadem 1/2+2/3 pojemności osadowej należy przystąpić do czyszczenia osadnika.

WYNIKI PROWADZONYCH KONTROLI NALEŻY KAŻDORAZOWO ODNOTOWYWAĆ W KARCIE KONTROLI SEPARATORA, DOŁĄCZONEJ DO INSTRUKCJI EKSPLOATACJI

USUWANIE ZANIECZYSZCZEŃ ZATRZYMANÝCH W OSADNIKU

Zaleca się czyszczenie osadnika przynajmniej 2 razy w roku, należy jednak pamiętać, że częstotliwość usuwania zgromadzonych zanieczyszczeń uzależniona jest od warunków lokalnych. Do czyszczenia urządzenia należy przystąpić każdorazowo po stwierdzeniu znacznego wypełnienia osadnika.

Usuwanie zgromadzonego osadu powinno być wykonywane przez koncesjonowaną firmę dysponującą odpowiednim sprzętem do odbioru, transportu i utylizacji zanieczyszczeń oraz posiadającą odpowiednie zezwolenia.

Użytkownik osadnika, zgodnie z art. 36 Ustawy o odpadach z dnia 27.04.2001 r. Dz.U.01.62.628, jest zobowiązany do prowadzenia ewidencji odpadów. Jako poświadczenie wykonania czyszczenia i odbioru zanieczyszczeń użytkownik otrzymuje Kartę Ewidencji Odpadu oraz Kartę Przekazania Odpadu, które jest zobowiązany przechowywać i okazywać na żądanie organu przeprowadzającego kontrolę. Wzory kart określa rozporządzenie Ministra Środowiska z dnia 11.12.2001 r. Dz.U.01.152.1736.

Każde czyszczenie osadnika należy odnotować w Karcie Kontroli Separatora.

UWAGA:

Prawidłowa praca separatora, częstotliwość czyszczenia bądź wymiany wkładów koalescencyjnych/sekcji lamelowych zależy w dużej mierze od regularnego usuwania nagromadzonego w osadniku zawiesiny łatwoopadającej. Dzięki prawidłowej eksploatacji osadnika znacznie zmniejsza się ilość zawiesiny mineralnej przedostającej się do separatora, zamulającej urządzenie i zanieczyszczającej wkład koalescencyjny/sekcje lamelowe.