

## Opis Przedmiotu Zamówienia

### Zadanie nr 3

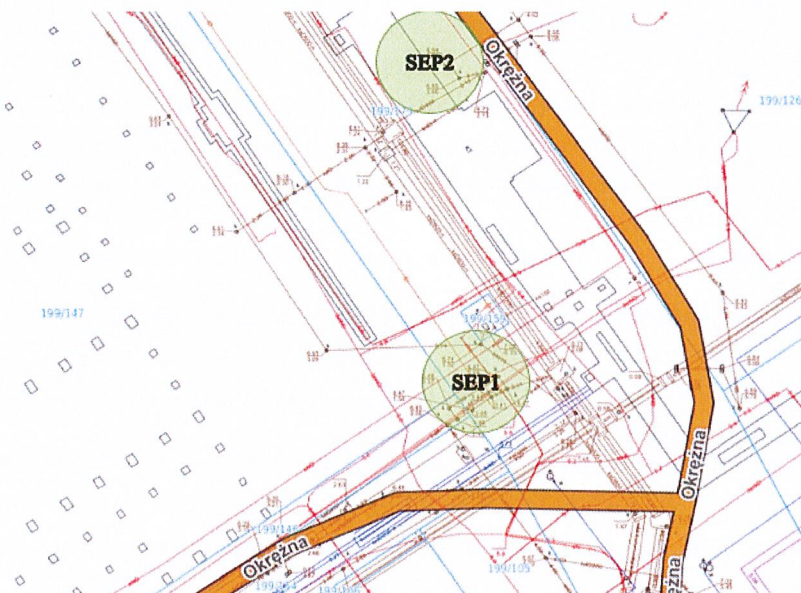
#### 1. Nazwa zadania:

Wykonywanie przeglądów okresowych oraz usuwanie i utylizacja zawieszin i substancji olejowych z 3 zespołów podczyszczających wody opadowe i roztopowe (osadnik/separator), zlokalizowanych w miejscowości Kartoszyno, gm. Krokowa, woj. pomorskie - **Zadanie nr 3**.

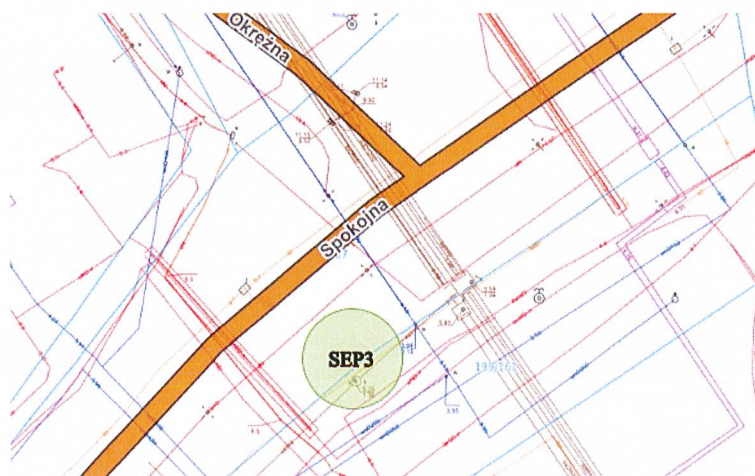
#### 2. Ogólny Opis Przedmiotu Zamówienia.

1. Wykonywanie przeglądów okresowych oraz usuwanie i utylizacja zawieszin i substancji olejowych z **3 zespołów podczyszczających** wody opadowe i roztopowe (osadnik/separator), zlokalizowanych w miejscowości **Kartoszyno, gm. Krokowa, pow. pucki**, woj. pomorskie, oznaczone jako:

- 1) **SEP-1**, usytuowany na dz. nr ew. 199/198, przy ul. Okrężnej,
  - 2) **SEP-2**, usytuowany na dz. nr ew. 199/201, przy ul. Okrężnej,
  - 3) **SEP-3**, usytuowany na dz. nr ew. 199/161, przy ul. Spokojnej,
- prowadzonych w okresie od 03.10.2022 r. – 31.05.2024 r., w ramach **Zadania nr 3**.



Rys. 1. Mapa z lokalizacją separatorów SEP 1 i SEP 2 w Kartoszynie przy ul. Okrężnej.



Rys. 2. Mapa z lokalizacją separatora SEP 3 w Kartoszynie przy ul. Spokojnej w Kartoszynie.



Załącznik nr 1 do Umowy  
Zadanie nr 3

**3. Szczegółowy zakres czynności do wykonania.**

**3.1. Czynności w ramach przeglądów okresowych urządzeń:**

- sprawdzenie stanu technicznego i kompletności urządzeń,
- sprawdzenie grubości warstwy zawiesin i substancji olejowych nagromadzonych w urządzeniach,
- wykonanie dokumentacji zdjęciowej z dokonanej wizji,
- sporządzenie raportu z przeglądu zawierającego ocenę stanu technicznego urządzenia oraz wnioski i zalecenia pokontrolne, dotyczące dalszej eksploatacji (konieczności oczyszczenia, naprawy, wymiany elementów itp.),

**3.2. Czynności w ramach prac oczyszczeniowych urządzeń:**

- asenizacja zawiesiny, szlamów i substancji olejowych z urządzeń oraz wszelkich zanieczyszczeń stałych,
- oczyszczenie ścian bocznych i części ruchomych wodą pod ciśnieniem oraz wymiana filtra koalescencyjnego w przypadku jego uszkodzenia lub silnego zabrudzenia,
- odpowiednie zmagazynowanie i utylizacja popłuczyn,
- wykonanie dokumentacji zdjęciowej w trakcie prac oczyszczeniowych,
- sporządzenie raportu z prac serwisowych, zawierającego opis wykonanych czynności, ilości usuniętych odpadów oraz ocenę stanu i pracy urządzenia po wykonanym oczyszczeniu,
- właściwa utylizacja wytworzonych odpadów, potwierdzona na karcie przekazania odpadu,
- uporządkowanie i przywrócenie terenu prac serwisowych do stanu pierwotnego,
- dokonanie wpisu w książce eksploatacji urządzenia o wykonanym przeglądzie i czyszczeniu urządzeń, wraz z podaniem ilości wytworzonego odpadu.

**4. Przekazanie terenu i odbiory:**

- każdorazowo przed przystąpieniem do czynności przeglądowych i serwisowych, Wykonawca jest zobowiązany poinformować o tym Zamawiającego, z co najmniej 3-dniowym wyprzedzeniem,
- rozpoczęcie prac przeglądowo-serwisowych możliwe będzie dopiero po podpisaniu przez Wykonawcę protokołu przejęcia przez Niego terenu i obiektu,
- niezwłocznie po zakończeniu prac serwisowych Wykonawca jest zobowiązany poinformować Zamawiającego o zakończeniu prac i gotowości do odbioru terenu i obiektu,
- Zamawiający, począwszy od dnia otrzymania zawiadomienia o zakończeniu prac od Wykonawcy, w ciągu 7 dni roboczych dokona protokolarnego odbioru terenu i obiektu.



### 5. Parametry urządzeń – Zadanie nr 3.

Lokalizacja	Oznaczenie	Osadnik zintegrowany	Wymiary osadnika	Pojemność czynna osadnika	Rzędna dna osadnika	Typ separatora	Wymiary separatora	Przepływ nominalny separatora	Rzędna dna separatora (rzędna wylotu)	Rzędna terenu
Kartoszyno, gm. Krokowa, pow. Puck	dz. nr 199/198, ul. Okrężna	NIE	ø 2500 mm	9,2 m <sup>3</sup>	m.n.p.m. 1,39	Koalescencyjny Flota-Duo NG 40	ø 2000 mm	[l/s] 40	m.n.p.m. 1,74 (3,42)	m.n.p.m. ~ 6,55
	199/201, ul. Okrężna	NIE	ø 1500 mm	4,0 m <sup>3</sup>	2,23	Koalescencyjny BSK-15 WOBET-HYDRET	ø 1500 mm	15	2,24 (4,46)	~ 6,70
	199/161, ul. Spokojna	TAK	-	-	-	Koalescencyjny PUR KB 10/100/(1200) Pur Aqua System	ø 1200 mm	10	1,28 (2,88)	~ 5,40

ca

## 6. Podział Zadania nr 3 na podzadania:

OPIS CZYNNOŚCI W ZADANIU nr 3	PODZADANIE			
	Przeгляд jesień 2022	Przeгляд wiosna 2023	Przeгляд jesień 2023	Przeгляд wiosna 2024
przeгляд i czyszczenie separatora i osadnika SEP 1	TAK	TAK	TAK	TAK
przeгляд i czyszczenie separatora i osadnika SEP 2	TAK	TAK	TAK	TAK
przeгляд i czyszczenie separatora/osadnika SEP 3	TAK	TAK	TAK	TAK

## 7. Terminy:

Termin realizacji całości Umowy - **31.05.2024r.**

Terminy realizacji poszczególnych cykli przeglądów (podzadań):

- podzadanie „**przeгляд jesień 2022**” – do **30.11.2022r.**
- podzadanie „**przeгляд wiosna 2023**” – od **03.04.2023r.** do **31.05.2023r.**
- podzadanie „**przeгляд jesień 2023**” – od **01.09.2023r.** do **31.10.2023r.**
- podzadanie „**przeгляд wiosna 2024**” - od **01.04.2022r.** do **31.05.2024r.**

## 8. Szczegółowy opis przedmiotu zamówienia – Zadanie nr 3:

- **SEP 1** – zlokalizowany na dz. nr 199/198 obręb Kartoszyno, przy ul. Okrężnej. Zespół składa się z osobnego osadnika i separatora koalescencyjnego (parametry w p. 5). Wjazd na teren lokalizacji urządzeń jest ogólnodostępny. Dojazd bezpośredni do urządzeń – droga utwardzona. Same urządzenia zlokalizowane w terenie nieutwardzonym lecz dostępne z drogi.
- **SEP 2** – zlokalizowany na dz. nr 199/201 obręb Kartoszyno, przy ul. Okrężnej. Zespół składa się z osobnego osadnika i separatora koalescencyjnego (parametry w p. 5). Wjazd na teren lokalizacji urządzenia jest ogólnodostępny. Dojazd bezpośredni do urządzeń – droga utwardzona. Same urządzenia zlokalizowane w terenie nieutwardzonym lecz dostępne z drogi.
- **SEP 3** – zlokalizowany na dz. nr 199/161 obręb Kartoszyno, przy ul. Spokojnej. Jest to separator zintegrowany z osadnikiem, z wkładem koalescencyjnym (parametry w p. 5). Wjazd na teren lokalizacji urządzenia jest ogólnodostępny. Urządzenia zlokalizowane w terenie nieutwardzonym. Dojazd bezpośrednio do urządzeń utrudniony lecz obsługę i czyszczenie można prowadzić bezpośrednio z utwardzonej ul. Spokojnej.

Szczegóły dotyczące poszczególnych urządzeń znajdują się w załącznikach nr 1 – 3 do OPZ

## 9. Wymagania sprzętowe:

Sprzęt i wyposażenie standardowe dla danego charakteru usług.

## 10. Dokumentacja odbiorowa:

W ramach każdego zadania, po każdym podzadaniu-przeглядzie Wykonawca będzie zobowiązany do przygotowania i przekazania dokumentacji odbiorowej zawierającej:

- raport z wykonanego przeglądu separatora i osadnika**, z oceną stanu technicznego urządzeń (sprawne/niesprawne) oraz innymi istotnymi informacjami, zaleceniami i wnioskami pokontrolnymi dotyczącymi serwisowania, stwierdzonych usterek do usunięcia, koniecznych napraw,
- raport z wykonanych czynności serwisowych** tj. z wykonanego oczyszczenia urządzeń, zawierającego wykaz wykonanych czynności serwisowych oraz ilość usuniętych zanieczyszczeń wraz z kodem odpadu,
- kopię karty przekazania odpadu**,
- dokumentację zdjęciową**, wykonywaną w czasie trwania czynności przeglądowych i serwisowych (ulożone w kolejności chronologicznej i podpisane);



- e) podpisany przez Zamawiającego **protokół odbioru terenu i obiektu**, potwierdzający faktyczne wykonanie i uporządkowanie terenu po zakończeniu danego podzadania.

Załączniki do OPZ – Zadanie nr 3:

*Załącznik nr 1 – SEP 1 – dokumentacja techniczno-ruchowa.*

*Załącznik nr 2 – SEP 2 – wyciąg z projektu PBW 2007r. (Plan sytuacyjny i profil kanalizacji).*

*Załącznik nr 3 – SEP 3 – wyciąg z dokumentacji powykonawczej (pomiar powykonawczego pomiaru geodezyjnego + karta katalogowa).*



Zedemie nr 3  
Zař. 1 do OP2 - SEP1

**Kordes & Co.**   
Czysta woda, czyste řrodowisko

Kordes & Co Sp. z o.o. j.v.  
51-141 Wroclaw, ul. Brzechwy 3  
tel. (0 71) 352 75 20  
(0 71) 352 75 23  
(0 71) 326 00 80  
(0 71) 326 00 86  
(0 71) 326 00 87  
fax. (0 71) 352 87 31

<http://www.kordes.com.pl>  
e-mail: [biuro@kordes.com.pl](mailto:biuro@kordes.com.pl)

**DOKUMENTACJA TECHNICZNO-RUCHOWA  
SEPARATORA KOALESCENCYJNEGO  
FLOTA-DUO NG 40**

Instrukcja ma zastosowanie do separatorów  
dostarczanych przez firmę Kordes&Co



## SPIS TREŚCI

<b>1. OPIS URZĄDZENIA .....</b>	<b>1</b>
1.1. INFORMACJE OGÓLNE.....	1
1.2. WYMIAROWANIE .....	1
1.3. ODPIY WÓD DESZCZOWYCH I ŚCIEKÓW TECHNOLOGICZNYCH.....	1
1.4. WODY DESZCZOWE.....	1
1.5. ŚCIEKI TECHNOLOGICZNE.....	1
1.6. MONTAŻ .....	1
1.7. ZATRZYMYWANIE ODDZIELANYCH CIECZY LEKKICH .....	1
1.8. URZĄDZENIA ALARMOWE I WYPOSAŻENIE DODATKOWE .....	2
1.9. ODPROWADZANIE ŚCIEKÓW OCZYSZCZONYCH.....	2
1.10. OSADNIKI .....	2
1.11. PRZEZNACZENIE .....	3
1.12. CHARAKTERYSTYKA .....	3
<b>2. MONTAŻ SEPARATORA .....</b>	<b>4</b>
2.1. WARUNKI SKŁADOWANIA I TRANSPORTU.....	4
2.2. WYŁADUNEK .....	4
2.3. POSADOWIENIE .....	5
2.4. SPOINY I POŁĄCZENIA RUROWE.....	5
2.5. URUCHOMIENIE .....	5
<b>3. EKSPLOATACJA.....</b>	<b>5</b>
<b>4. BHP.....</b>	<b>6</b>
4.1. CHARAKTERYSTYKA CZYNNIKÓW ZAGROŻENIA.....	6
4.2. WARUNKI BHP W ODNIESIENIU DO PROCESU TECHNOLOGICZNEGO.....	8
4.3. WARUNKI BHP W ODNIESIENIU DO ROZWIĄZAŃ TECHNICZNYCH .....	8
4.4. WARUNKI BHP W FAZIE EKSPLOATACJI.....	9
4.5. WARUNKI BHP DLA SYTUACJI AWARYJNEJ I FAZY REMONTU.....	9
<b>5. OGÓLNE ŚRODKI ZABEZPIECZENIA PRZECIWOŻAROWEGO.....</b>	<b>10</b>
<b>6. GWARANCJA .....</b>	<b>10</b>
<b>7. SERWIS.....</b>	<b>10</b>
<b>8. WZÓR KSIĄŻKI EKSPLOATACYJNEJ.....</b>	<b>10</b>

Załącznik A. Deklaracja zgodności. Atest.

Załącznik B. Rysunki.



## 1. OPIS URZĄDZENIA

### 1.1. Informacje ogólne

Wody deszczowe i ścieki technologiczne, zanieczyszczone cieczą lekką o gęstości do  $0,95 \text{ g/cm}^3$ , występującą np. przy naprawach, tankowaniu i myciu pojazdów, w miejscach składowania, napełniania i przeładunku paliw, olejów lub materiałów smarnych oraz przy składowaniu i przeładunku materiałów z zawartością olejów mineralnych, nie mogą być odprowadzane bez wstępnego oczyszczenia. Również odprowadzanie materiałów smarnych wszelkiego rodzaju jest niedopuszczalne. Dlatego wody deszczowe i ścieki technologiczne, które mogą zawierać wymienione wyżej substancje, należy kierować do separatorów.

### 1.2. Wymiarowanie

Wielkość nominalną separatorów określa się według rodzaju i ilości odprowadzanych cieczy. Uwzględnić należy: gęstość cieczy lekkiej, ilość cieczy lekkiej oraz warunki specjalne.

### 1.3 Odływ wód deszczowych i ścieków technologicznych

W przypadku odprowadzania wód deszczowych i ścieków technologicznych z powierzchni odsłoniętych do wspólnego separatora, kiedy nie oczekuje się jednoczesnego występowania obu rodzaju cieczy, można przeprowadzić wymiarowanie oddzielne dla wody deszczowej i ścieków. Wynikająca z obliczeń największa wielkość nominalna decyduje o wyborze separatora.

### 1.4. Wody deszczowe

Odływ wód deszczowych  $Q_d$  w l/s oblicza się z natężenia spływu wód deszczowych  $q$  w  $\text{l/(s*ha)}$  pomnożonego przez powierzchnię zlewni opadu  $w$  ha przy uwzględnieniu współczynnika spływu  $\gamma=1$ . Lokalne natężenie spływu  $q$  jest właściwe dla danego terenu, jednak nie powinno być niższe od  $130 \text{ l/(s*ha)}$ . Przy bardzo dużych powierzchniach zlewni odływ wód deszczowych można podzielić działami wodnymi i odprowadzać do różnych separatorów.

### 1.5. Ścieki technologiczne

Odływ ścieków technologicznych  $Q_t$  w l/s oblicza się z sumy wód zanieczyszczonych w wyniku procesów technologicznych. Wynika on z liczby zaworów czerpalnych oraz występujących okresowo zrzutów wody z czyszczenia i mycia, opróżnień zbiorników, itp.

### 1.6. Montaż

Do instalacji separacji (składającej się z separatora i osadnika) wprowadzać można tylko ścieki, z których ciecz lekkie mogą być oddzielane. Ciecze lekkie nie poddające się separacji nie mogą być wprowadzane do urządzenia. Dlatego ścieki bytowo-gospodarcze oraz wody deszczowe z powierzchni dachów i placów, w których nie występują ciecze lekkie, nie mogą być odprowadzane do instalacji. Powierzchnie terenów muszą być w odpowiedni sposób ukształtowane i wyposażone w sieć kanalizacyjną do odprowadzania ścieków.

### 1.7. Zatrzymywanie oddzielanych cieczy lekkich

Zasadniczo instalować należy tylko takie układy separacyjne, których samoczynne urządzenia gwarantują, że żadna z oddzielanych przez separator cieczy lekkich nie dostanie się do odpływu z separatora. Wymóg ten spełniają wystarczająco urządzenia zamykające, które po zgromadzeniu maksymalnej ilości cieczy lekkich w separatorze, samoczynnie zamykają jego odpływ. Zwiększenie pojemności (także przez zainstalowanie automatycznego odpływu cieczy lekkich ze zbiornikiem zbiorczym, itp.) i/lub urządzenia alarmowe nie stanowią wystarczającego zabezpieczenia.

### 1.8. Urządzenia alarmowe i wyposażenie dodatkowe

Urządzenie alarmowe do separatorów cieczy lekkich i inne urządzenia dodatkowe mogą być stosowane pod warunkiem wykonania ich w wersji przeciwwybuchowej.

### 1.9. Odprowadzanie ścieków oczyszczonych

Separator cieczy lekkich montuje się na ciągu kanalizacji deszczowej w przypadku odprowadzania ścieków zawierających oleje mineralne, np. z pod dystrybutorów paliw na stacji paliwowej. Natomiast w przypadku wód technologicznych odprowadzenie ścieków oczyszczonych w separatorze następuje do kanalizacji sanitarnej pod warunkiem uzyskania pozwolenia od firmy eksploatującej sieć kanalizacyjną. Bezpośrednio za układem separacji należy umieścić studzienkę do pobierania próbek, aby w razie potrzeby zapewnić możliwość kontrolowania skuteczności oczyszczania.

Prawidłowo wykonana instalacja z wykorzystaniem separatorów typu Flota-Duo zapewnia redukcję zawartości substancji ropopochodnych do wartości poniżej 15 mg/l.

### 1.10. Osadniki

Stosowanie osadników z dopływem od góry jest niedozwolone. Osadniki należy wykonywać w takim stopniu, aby zapobiegały one turbulencjom wewnątrz komory roboczej. Osadniki powinny być szczelne i przykryte pokrywami. W przypadku montowania separatorów w pasie drogowym, powinny być wyposażone w pokrywy wytrzymałe obciążenia wynikłe z ruchu pojazdów.

Na wielkość osadnika szlamowego wpływ mają następujące czynniki:

- wielkość znamionowa NG separatora,
- źródło powstawania ścieków.

Pojemności osadników wg normy DIN 1999 część 2 pkt. 4

A/ Dla separatora NG 03 musi być zastosowany osadnik o pojemności minimum 650 l.

B/ Dla separatorów od NG 03 do NG 10 pojemność minimalna osadnika 2500 l.

C/ Dla myjni bramowych i tunelowych gdzie ścieki zawierają dużą ilość zanieczyszczeń mechanicznych, odstojnik szlamowy musi mieć objętość co najmniej 5000 l

D/ Myjnie samochodowe ręczne z jedną myjką wysokociśnieniową, osadnik szlamowy minimum 2500 l.

E/ Dla separatorów o NG większym niż 15 należy objętość odstojnika szlamowego obliczyć według Tabeli.

Ocena ilości osadów	Objętość osadnika	Przykłady zastosowań zgodnie z normą DIN 1999 część 2 punkt 4.1 lub część 6 punkt 4
Mała	100 l x NG	- ścieki produkcyjne z oznaczoną ilością osadów, - wszystkie skanalizowane powierzchnie poddane wpływom atmosferycznym na których nie ma brudu powstałego w wyniku ruchu drogowego – np. wanny magazynów lub punktów przeładunkowych paliw
Średnia	200 l x NG	- stacje paliw, ręczne myjnie samochodów osobowych, mycie części i detali metalowych, - myjnie autobusowe, - ścieki z warsztatów samochodowych, parkingów, itp., - zakłady energetyczne, przemysł maszynowy
Duża	300 l x NG	- myjnie ciężkich pojazdów i maszyn budowlanych oraz maszyn rolniczych, - myjnie pojazdów ciężarowych, - automatyczne myjnie pojazdów np. tunelowe



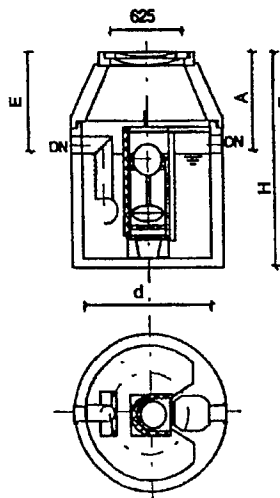
### 1.11. Przeznaczenie...

Oddzielanie zanieczyszczeń lekkich ze ścieków zgodnie z DIN 1999, cz. 4-6.

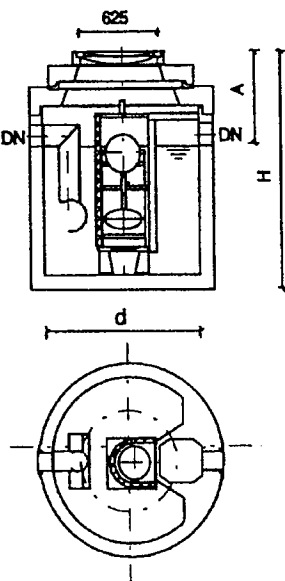
### 1.12. Charakterystyka

- wykonanie z betonu zbrojonego B45 w postaci monolitycznego zbiornika wg DIN 4281,
- konstrukcja zbrojona, zabezpieczona przed pękaniem zbiornika,
- możliwość wyposażenia w dodatkowe elementy zwiększające zagłębienie, pozwalające na głębsze posadowienie urządzenia,
- możliwe stosowanie przyłączy z rur kielichowych z PVC lub żeliwnych wg DIN 19534,
- wyposażenie w wewnętrzną powłokę odporną na działanie substancji separowanych, zabezpieczone przed wyporem,
- wyposażenie w samoczynnie działające urządzenie zamykające, wytarowane na ciężar właściwy cieczy oddzielanej równy  $0,85 \text{ g/cm}^3$ ; jeżeli gęstość jest większa, należy podać to w zamówieniu, łatwy montaż i demontaż wkładu koalescencyjnego w przypadku konieczności wymiany i konserwacji,
- przed separatorami należy stosować osadniki wstępne, a za separatorami studzienki kontrolne.

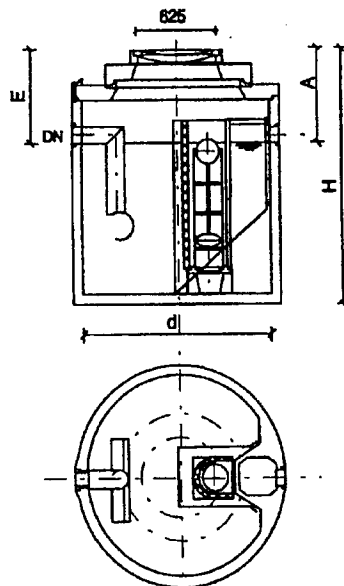
NG 03,06,10



NG 15,20



NG 30





Typ	Wymiary [mm]				Średnica nom. przyłączy [mm]	Ciężar (kg)			Pojemność oleju [l]
	d	H	E	A		Najcięższy Element	Ciężar całk. z pokrywą kl.B	Ciężar całk. z pokrywą kl.D	
NG 03	800	1 965	880	900	150	1 670	2 105	2 168	123
NG 06	800	1 965	880	900	150	1 670	2 105	2 168	123
NG 10	1 000	2 120	880	900	150	2 047	2 480	2 543	110
NG 15	1 500	2 060	865	885	200	3 043	4 160	4 223	634
NG 20	1 500	2 060	865	885	200	3 043	4 160	4 223	610
NG 30	2 000	2 215	965	985	250	4 460	6 280	6 340	964
NG 40	2 000	2 665	965	985	300	5 500	7 500	7 560	2 400

Wymiary E,A i H są wymiarami produkcyjnymi, nie uwzględniającymi grubości spoin. W przypadku stosowania pokryw kl. D 400 wymiary E,A i H zwiększają się o 35 mm.

## 2. Montaż separatora

### 2.1. Warunki składowania i transportu

Składowanie i magazynowanie zbiorników i kręgów przedłużających powinno odbywać się na terenie utwardzonym, w pozycji wbudowania, z możliwością odprowadzenia wód opadowych. Taki sposób składowania nie wymaga stosowania dodatkowych zabezpieczeń i podkładów, pod warunkiem, że wytrzymałość podłoża zapewni stateczność ustawionych elementów i nie spowoduje ich uszkodzenia. Dopuszcza się możliwość składowania w stosach kręgów przedłużających, których powierzchnie styków są zabezpieczone przy pomocy klinów gumowych lub drewnianych.

Separatory powinny być układane na środkach transportowych w pozycji wbudowania i zabezpieczone przed przesuwaniem się pod wpływem sił bezwładności w czasie ruchu pojazdu. Zaleca się transportowanie samochodami wyposażonymi w podłogi drewniane lub z ułożoną na podłodze warstwą gumową, np. z kawałków taśm z taśmociągów. W celu usztywnienia transportowanych elementów oraz zabezpieczenia styków ze ścianami środka transportowego i styków między sobą należy stosować odpowiednio przystosowane przekładki gumowe, rozpory bądź kliny z drewna oraz stosować odpowiednie ciągną z lin lub z drutu, a także konieczne obejmy mocowane do podkładów lub zaczepów na środkach transportowych. Wskazane jest aby transport separatorów na plac budowy odbywał się na odpowiednich samochodach ze specjalistycznym wyposażeniem, gwarantującym bezawaryjny załadunek, transport i rozładunek.

Podnoszenie, opuszczenie, przenoszenie elementów i zbiorników, winno odbywać się przy zastosowaniu odpowiednich wózków widłowych, dźwigów czy suwnic, zawsze jednak z użyciem odpowiednich chwytaków, zacisków czy zawiesi. Przy użyciu zawiesia linowego złożonego z dwóch bądź trzech lin, haki lin winny być zaczepione do wbetonowanych uchwytych rozmieszczonych równomiernie na obwodzie elementu.

### 2.2. Wyładunek

Do wyładunku zbiornika należy przygotować odpowiedni sprzęt. Powinien być to dźwig o nośności umożliwiającej wyładunek najcięższego elementu, z uwzględnieniem sposobu jego uchwycenia oraz miejsca montażu. Zbiorniki posiadają gwintowane otwory na które wkręca się uchwyty transportowe. Zasięg żurawia powinien być co najmniej równy dwukrotnej średnicy największego elementu. Ma to zapewnić równomierne podnoszenie zbiorników i kręgów betonowych i zapobiec uszkodzeniu przy posadawianiu. Przed rozpoczęciem rozładunku powinno się zdemonstrować filtr i zawór pływakowy.

### 2.3. Posadowienie

Zbiorniki należy zamontować w sposób zabezpieczający je przed wyporem, nadmiernym osiadaniem i przemarzaniem. Lokalizacja separatora, a w szczególności osadnika wstępnego powinna zapewnić możliwość dojazdu samochodu usuwającego osady i zanieczyszczenia.

Sposób posadowienia zbiorników zależy od miejscowych warunków gruntowo-wodnych i powinien być określony w przygotowanej wcześniej dokumentacji projektowej. Dno wykopu powinno być wyrównane przy pomocy odpowiedniej zagęszczonej podsypki żwirowo-piaskowej lub warstwy chudego betonu. Zbiorniki powinny być posadowione na płaskim, nośnym podłożu i wymaganej nośności podłoża gruntowego równej co najmniej 150 kPa. W przygotowanym wykopie osadzić zbiorniki, zwracając uwagę na właściwe położenie otworów wlotowych i wylotowych. Zbiorniki powinny być wypoziomowane i montowane w odległościach 0,50-1,00 m. Zbiorniki powinny być posadowione w odpowiedniej odległości od istniejących bądź projektowanych budowli, tak aby naciski przekazywane przez fundamenty tych obiektów nie powodowały jednostronnego, niesymetrycznego zwiększenia obciążenia ścian zbiornika.

Wykop z posadowionym zbiornikiem należy zasypywać równomiernie warstwami na całym obwodzie, celem uniknięcia niesymetrycznych obciążeń ścian bocznych zbiornika. Zasypkę należy wykonać z piasku grubo- lub średnioziarnistego.

### 2.4. Spoiny i połączenia rurowe

Elastyczność połączeń uzyskuje się poprzez zastosowanie elementów uszczelniających w zbiornikach. Mogą to być uszczelki gumowe, będące na wyposażeniu urządzeń lub zaprawy plastyczne. Wykorzystanie innych rur niż przewiduje to producent wymaga zastosowania odpowiednich kształtek przejściowych.

Pokrywy i kręgi betonowe należy łączyć przy pomocy zaprawy cementowej oraz uszczeltek gumowych, o ile wchodzi one w zakres dostawy urządzeń.

Podczas zasypywania wykopów należy zachować szczególną ostrożność, aby nie przemieścić lub uszkodzić rurociągów i połączeń.

### 2.5. Uruchomienie

Po zakończeniu montażu zbiorników, pokryw i rurociągów należy koniecznie oczyścić wnętrza separatorów (usunąć gruz i resztki zaprawy), oczyścić gniazda zaworów pływakowych i filtr koalescencyjny. Następnie powinno się napęlić instalację czystą wodą i zamontować zawór pływakowy. Po wykonaniu tych czynności, urządzenie jest gotowe do pracy!

## 3. Eksploatacja

Należy zapewnić prawidłową realizację nadzoru, opróżniania i czyszczenia separatorów i osadników oraz bezpieczne usuwanie oddzielonych względnie osadzonych substancji zgodnie z obowiązującymi przepisami. Okresy usuwania zanieczyszczeń należy ustalić, aby nie dopuścić do napełnienia substancjami separowanymi w ilości większej, niż podano to w danych katalogowych separatorów i osadników. Separatory należy opróżniać po osiągnięciu 1/2 pojemności, a osadniki po osiągnięciu połowy pojemności komory osadów.

Niezależnie od ilości gromadzonych zanieczyszczeń separator i osadnik powinny być czyszczone co najmniej 6 razy w roku. Po opróżnieniu separator należy ponownie napęlić wodą. Samoczynne urządzenie zamykające należy oczyścić, a pływak umieścić w położeniu pływającym.



Filtr koalescencyjny należy okresowo demontować i przepłukać strumieniem wody pod ciśnieniem. Częstotliwość wykonywania powyższej czynności zależy od obciążenia hydraulicznego, skuteczności oczyszczania ścieków w osadniku wstępnym oraz własności fizyko-chemicznych substancji separowanych i należy ją ustalić podczas eksploatacji.

W poniższej Tabeli znajdują się parametry niezbędne do prawidłowej eksploatacji separatorów koalescencyjnych typu FLOTA-DUO.

Typ	Pojemność separatora (m <sup>3</sup> )	Pojemność oleju (m <sup>3</sup> )	Maksymalna wysokość warstwy oleju (m)
NG 03	0,615	0,123	0,153
NG 06	0,615	0,123	0,153
NG 10	0,840	0,110	0,494
NG 15	1,815	0,634	0,412
NG 20	1,800	0,610	0,350
NG 30	3,390	0,964	0,330
NG 40	4,800	2,400	0,747

Wszelkie prace konserwacyjne oraz wyniki okresowych badań skuteczności działania instalacji należy wpisywać do książki eksploatacyjnej, którą powinna założyć i prowadzić na bieżąco ekipa eksploatacyjna.

W przypadku nieprawidłowego działania instalacji należy sprawdzić ilość nagromadzonych osadów w osadniku wstępnym, ilość oleju w komorze roboczej separatora, drożność kanałów odpływowych, filtra koalescencyjnego, stan gniazda zaworu pływakowego oraz rodzaj separowanego medium. Jeżeli użytkownik nie będzie w stanie stwierdzić, co jest przyczyną braku odpowiedniej skuteczności działania instalacji, należy zwrócić się do dostawcy urządzenia, celem wyjaśnienia i usunięcia ewentualnej usterki.

Wykonywanie wszelkich czynności konserwacyjnych powinno odbywać się z zachowaniem wszelkich przepisów p.poż. i BHP, obowiązujących dla prac wykonywanych w kanałach i urządzeniach kanalizacyjnych w środowisku zagrożonym wybuchem.

## 4. BHP

### 4.1. Charakterystyka czynników zagrożenia

#### a/ Szkodliwość i zagrożenia związane z eksploatacją kanalizacji

Dla obiektów związanych z kanalizacją i oczyszczaniem ścieków występują wspólne szkodliwości – głównie wykonywanie pracy w nadmiernej wilgotności.

W omawianym przypadku wszystkie obiekty znajdują się w otwartej przestrzeni, długotrwała praca w tych warunkach sprzyja chorobom reumatycznym i reumatyzmowi.

#### b/ Zagrożenie wynikające z właściwości pracy

Specyficzną szkodliwością dla obsługi układów z separacją cieczy lekkich jest kontakt ludzi z oparami cieczy lekkich, cieczą palną i materiałem niebezpiecznym pożarowo.

W warunkach normalnego dopływu ścieków przyjęto stałe lub bardzo prawdopodobne występowanie substancji łatwopalnych. Warstwę cieczy lekkich w separatorze i ewentualnie w osadniku traktuje się jako ciecz palną i materiał niebezpieczny pożarowo.

W normalnych warunkach pracy separatorów przyjmuje się również możliwość występowania gazów metanu i siarkowodoru powstających z naturalnych procesów fermentacyjnych. W obiektach mogą wystąpić więc zagrożenia związane z zatruciami gazami i środkami toksycznymi, oraz możliwość obniżonej zawartości tlenu w powietrzu. W obiektach ściekowych poza zatruciami gazami trującymi, częstymi przypadkami podczas pracy w kanałach jest śmierć przez uduszenie spowodowane obecnością w atmosferze tych obiektów, znaczących ilości CO<sub>2</sub> lub CH<sub>4</sub>, które zmniejszają w znacznym stopniu zawartość tlenu do oddychania. Odpowiednie zaś stężenia metanu i tlenu oraz opary cieczy lekkich w powietrzu mogą powodować groźne dla obsługi wybuchy.

Najczęstsze poza zagrożeniami gazowymi, to utonięcia. Znane są przypadki utonięć w kanałach i zbiornikach napełnionych do mniejszej głębokości niż wzrost tonącego.

#### c/ Zagrożenia ogólnie występujące

Do grupy zagrożeń ogólnie występujących należą wszelkiego rodzaju skaleczenia, zranienia i złamania.

Stosowanie niewłaściwych narzędzi pracy w wilgotnym i zanieczyszczonym środowisku, powoduje znaczne zwiększenie możliwości wypadku, a drobne urazy i okaleczenia przemieniają się często w trudne do wygojenia ropne rany.

Ponadto w obiektach w których stosowane są urządzenia elektryczne oraz niewłaściwie wykonane prowizorycznie podłączenia do sieci, w warunkach dużego zawilgocenia, mogą występować porażenia prądem elektrycznym.

Czasem w trakcie eksploatacji jak i konserwacji występuje konieczność wykonania głębokiego wykopu. Niewłaściwe zabezpieczenie wykopów, zwłaszcza w terenie narażonym na ruch pojazdów, stwarza duże zagrożenie w postaci obsunięcia się ziemi i zasypania pracowników.

#### d/ Występowanie uciążliwych zapachów

Uciążliwe zapachy występują wtedy, gdy występują zakłócenia w procesach technologicznych. Są znakiem dla obsługi, że należy częściej przeprowadzać operację czyszczenia osadnika i separatora lub że ścieki dopływające do układu nie spełniają stawianych im warunków tj.:

- nie zawierają związków niekorzystnie wpływających na zdolność separacji,
- nie tworzą emulgantów,
- nie zawierają ścieków bytowo-gospodarczych,
- nie są ściekami deszczowymi z powierzchni dachów.

#### e/ Podstawowe zagrożenia występujące w układach z separatorami cieczy lekkich

Biorąc pod uwagę możliwość występowania zagrożeń zdrowia i życia pracowników szczególną uwagę należy zwrócić na:

Osadniki wstępne i separatory

- ze względu na charakter medium – występowanie materiału niebezpiecznego pożarowo z wydzielaniem par i gazów kanalizacyjnych o własnościach wybuchowych, przestrzeń powietrzno-gazowa zagrożona wybuchem kategorii Z1,
- ze względu na występowanie nie organizowanych procesów fermentacji osadów – występowanie trujących gazów.

Studzienka kontrolna – ze względu na typowe dla obiektów ściekowych zagrożenia, przestrzeń powietrzno-gazowa traktowana jako strefa zagrożenia ściekowego w sensie BHP.

Występowanie włazów nad zbiornikami ścieków.



#### **4.2. Warunki BHP w odniesieniu do procesu technologicznego**

Układy do separacji cieczy lekkich przeznaczone są do ścieków technologicznych lub wody deszczowej w mieszaninie lub z fazą cieczy lekkich – palnych lub o właściwościach materiału niebezpiecznego pożarowo, z wydzielaniem par i gazów kanalizacyjnych o właściwościach wybuchowych.

W czasie procesu podczyszczania ścieków występują:

- w obrębie osadnika wstępnego i separatora wydzielanie fazy cieczy lekkich, występowanie par cieczy lekkich – wybuchowych,
- w obrębie komór osadnika wstępnego i separatora może występować nie organizowany proces fermentacji z wydzielaniem metanu i siarkowodoru.

Dla wszystkich obiektów, w odniesieniu do przestrzeni wewnętrznych oraz przestrzeni zewnętrznych przy wjazdach i wylotach wentylacyjnych występują warunki zagrożenia tzw. ściekowego w sensie BHP. Przez zagrożenie ściekowe w sensie BHP należy rozumieć możliwość występowania czynników omówionych wcześniej, tzn. występowanie:

- środowiska wilgotnego,
- gazów: siarkowodoru i metanu,
- oparów cieczy lekkich,
- nieprzyjemnych zapachów,
- obniżenie zawartości tlenu.

W warunkach zagrożenia ściekowego w sensie BHP obowiązują pomiary składu powietrza i odpowiednio do wyników przestrzeganie zasad bezpieczeństwa.

Dla osadnika wstępnego i separatora przestrzeń powietrzno-gazową zaliczono jako zagrożoną wybuchem kategorii Z1.

Osady i cieczy lekkie usuwane są okresowo, w zależności od stopnia wypełnienia obiektu. Procesy technologiczne są samoczynne i nie wymagają stałej obsługi.

#### **4.3. Warunki BHP w odniesieniu do rozwiązań technicznych**

Konstrukcja:

Separatory, osadniki wstępne i studzienki kontrolne wykonane są z betonu zbrojonego klasy B45 w postaci monolitycznych zbiorników o konstrukcji zabezpieczonej przed pękaniem. Wszystkie zbiorniki są wyposażone w powłokę odporną na działanie substancji separowanych. Dla obiektów ściekowych zagłębionych spełniony jest warunek szczelności i trwałości konstrukcji.

Wszystkie obiekty o zagłębieniu do 6m nie wymagają komór wyposażonych w stałe elementy wejścia.

Wentylacja:

Dla układów obiektów nie jest zapewniona organizowana wentylacja naturalna, gdyż przy parach cieczy lekkich, cięższych od powietrza, niskie rury wentylacyjne nie zapewniają wymiany powietrza w przestrzeniach zagłębionych. Można przyjmować, że słabe przepływy wentylacyjne będą następowały poprzez wentylację przewodów dopływowych i odpływowych (każdy przewód o długości powyżej 5 m musi być odpowietrzany oddzielnie przy zachowaniu bezpiecznych odległości rur wywiewnych od innych obiektów).

Instalacja elektryczna:

Dla środowiska ściekowego instalacja elektryczna w wykonaniu przeciwwybuchowym z uwzględnieniem zaleceń wymaganych ze względu na ochronę przeciwpożarową. Ewentualne oświetlenie przenośne dla badania wnętrza komór w wykonaniu przeciwwybuchowym.

Zagospodarowanie terenu:

Przy sytuowaniu separatorów należy zachować normatywne odległości od okien otwieranych i drzwi zewnętrznych do pomieszczeń przeznaczonych na pobyt ludzi (co najmniej 5 m). Dojazd do obiektów wymagany ze względu na procesy technologiczne – opróżnianie osadnika i separatora.

#### **4.4. Warunki BHP w fazie eksploatacji**

Układy separacji cieczy lekkich nie wymagają stałej obsługi. W normalnych warunkach eksploatacja obiektu polega na:

- codziennej wizualnej kontroli funkcjonowania obiektu,
- okresowej konserwacji polegającej na opróżnianiu i czyszczeniu separatora i osadnika wstępnego.

W warunkach normalnej eksploatacji nie przewiduje się wchodzenia osób do obiektów. Opróżnianie separatorów i osadników wstępnych oraz wywóz oddzielonego materiału mogą być wykonywane przez dopuszczone do tego typu działalności grupy lub firmy specjalistyczne.

Pracownicy obsługujący obiekty muszą przejść odpowiednie przeszkolenie w celu zapoznania się z przepisami BHP oraz wskazówkami prawidłowej obsługi urządzenia. Pracownicy powinni zapoznać się z ewentualnymi zagrożeniami i niebezpieczeństwami na swoim stanowisku pracy. Ponadto powinni przestrzegać instrukcji eksploatacyjnej, zawierającej również wymogi BHP.

Obsługa obiektu powinna posiadać dostęp do:

- instrukcji określającej warunki dopuszczalności wejścia obsługi stałej i ewentualnej ekipy ratowniczej, ze szczególnym uwzględnieniem warunków wchodzenia do komór zamkniętych,
- instrukcji obsługi urządzeń z uwzględnieniem zasad bezpieczeństwa pracy,
- instrukcji o sposobie stosowania sprzętu ochrony dróg oddechowych,
- instrukcji o udzieleniu pierwszej pomocy w razie wypadku,
- instrukcji przeciwpożarowej,
- instrukcji postępowania w przypadku awarii urządzenia, wypadku przy pracy oraz innych zdarzeń zagrażających życiu i zdrowiu lub mogących spowodować znaczne straty materialne.

Wyszczególnione wyżej instrukcje mogą stanowić części składowe książki eksploatacji.

Sprzęt ochronny i zabezpieczający powinien być na wyposażeniu ekipy obsługującej i być dostępny w razie potrzeby.

#### **4.5. Warunki BHP dla sytuacji awaryjnej i fazy remontu**

Podstawowe rozwiązanie układu technologicznego zapewnia w dużym stopniu funkcjonowanie bezawaryjne, jednak należy uwzględnić występowanie w czasie eksploatacji stanów awaryjnych i potrzebę przeprowadzenia niezbędnych prac remontowych.

Prace remontowe powinny być prowadzone z zastosowaniem niezbędnych środków techniczno-organizacyjnych, zapewniających bezpieczeństwo pracy, przewidziane w:

- a) projekcie organizacji robót – sporządzonym dla robót remontowych, których nie przewidziano w instrukcjach technologicznych. W projekcie organizacji robót należy określić:
  - przewidywane metody pracy,
  - liczbę pracowników zatrudnionych wewnątrz kanałów,
  - liczbę osób stanowiących ich zabezpieczenie,
  - skład brygady ratunkowej (w razie potrzeby),
  - stosowny sprzęt roboczy i ratunkowy.

b) instrukcji technologicznej – opracowanej przeważnie dla robót grupowych.

Przed rozpoczęciem pracy w kanałach należy:

1/ Zabezpieczyć pracowników przed nagłym podniesieniem się poziomu ścieków,

2/ Zabezpieczyć pracowników przed nagłym przekroczeniem dopuszczalnych stężeń substancji szkodliwych i niebezpiecznych dla życia lub zdrowia, w tym celu należy:

- przed wejściem do komory lub studzienki rewizyjnej przewietrzyć kanał, zdejmując pokrywy włazowe,
- po zakończeniu wietrzenia sprawdzić za pomocą analizatorów chemicznych, czy nie występują substancje szkodliwe dla zdrowia lub niebezpieczne,
- gdy wietrzenie naturalne okaże się nieskuteczne, przewietrzyć kanał stosując wentylację mechaniczną.

Występowanie elementów wentylacji naturalnej nie zwalnia z konieczności stosowania przewoźnego agregatu wentylacyjnego!!!

3/ Otwarcie włazu komory może nastąpić po zabezpieczeniu terenu robót od każdej strony ruchu.

4/ Otwarcie pokrywy lub włazu komory należy dokonywać za pomocą haków lub podnośników z materiałów nie iskrzących.

Pracownik wykonujący prace w obiektach musi być ubrany w kompletny strój ochronny, zabezpieczony szelkami i liną oraz musi być asekurowany przez dwóch pracowników pozostających na górze.

## **5. Ogólne środki zabezpieczenia przeciwpożarowego**

Stan zagrożenia pożarem występuje w fazie usuwania osadów i warstwy cieczy lekkich oraz rozwiązywania sytuacji awaryjnych. Wówczas:

- wóz asenizacyjny powinien być wyposażony w jednostki podręcznego sprzętu gaśniczego,
- użytkownik układu separacji powinien znać sposób i środki alarmowania jednostki straży pożarnej.

Stosowanie instalacji alarmowej dla separatorów jest pożądanym elementem zabezpieczenia przeciwpożarowego.

Dla układu separacji nie jest wymagane instalowanie wodociągu przeciwpożarowego, jednak dla układu rozbudowanego należy przewidzieć sytuowanie w sąsiedztwie hydrantu przeciwpożarowego, zasilanego w sieci koniecznej do podstawowego zagospodarowania terenu.

## **6. Gwarancja**

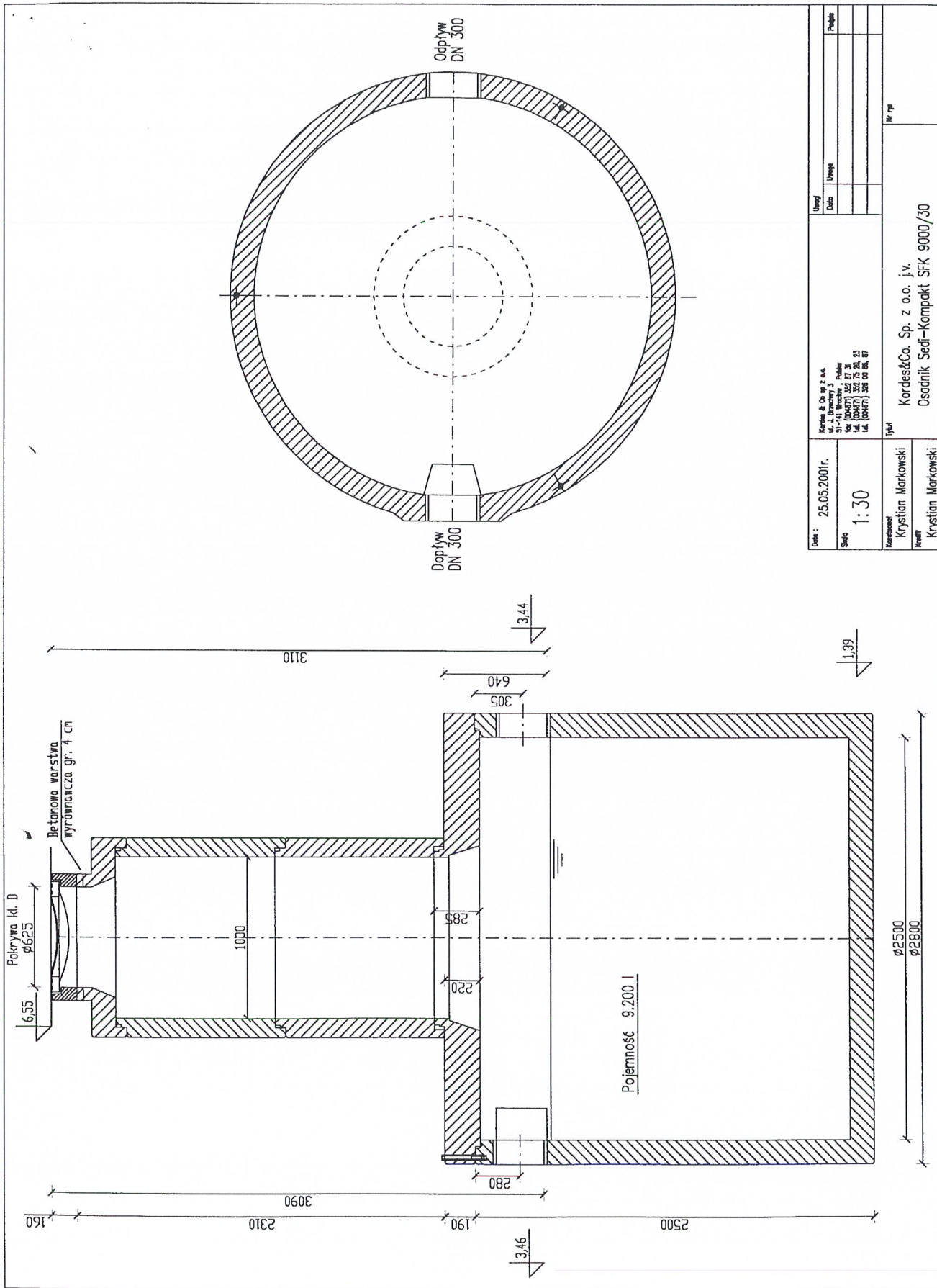
Na separatory oraz urządzenia towarzyszące, dostarczane przez firmę KORDES & CO udzielana jest gwarancja na okres 12 miesięcy, liczona od dnia zakupu urządzenia.

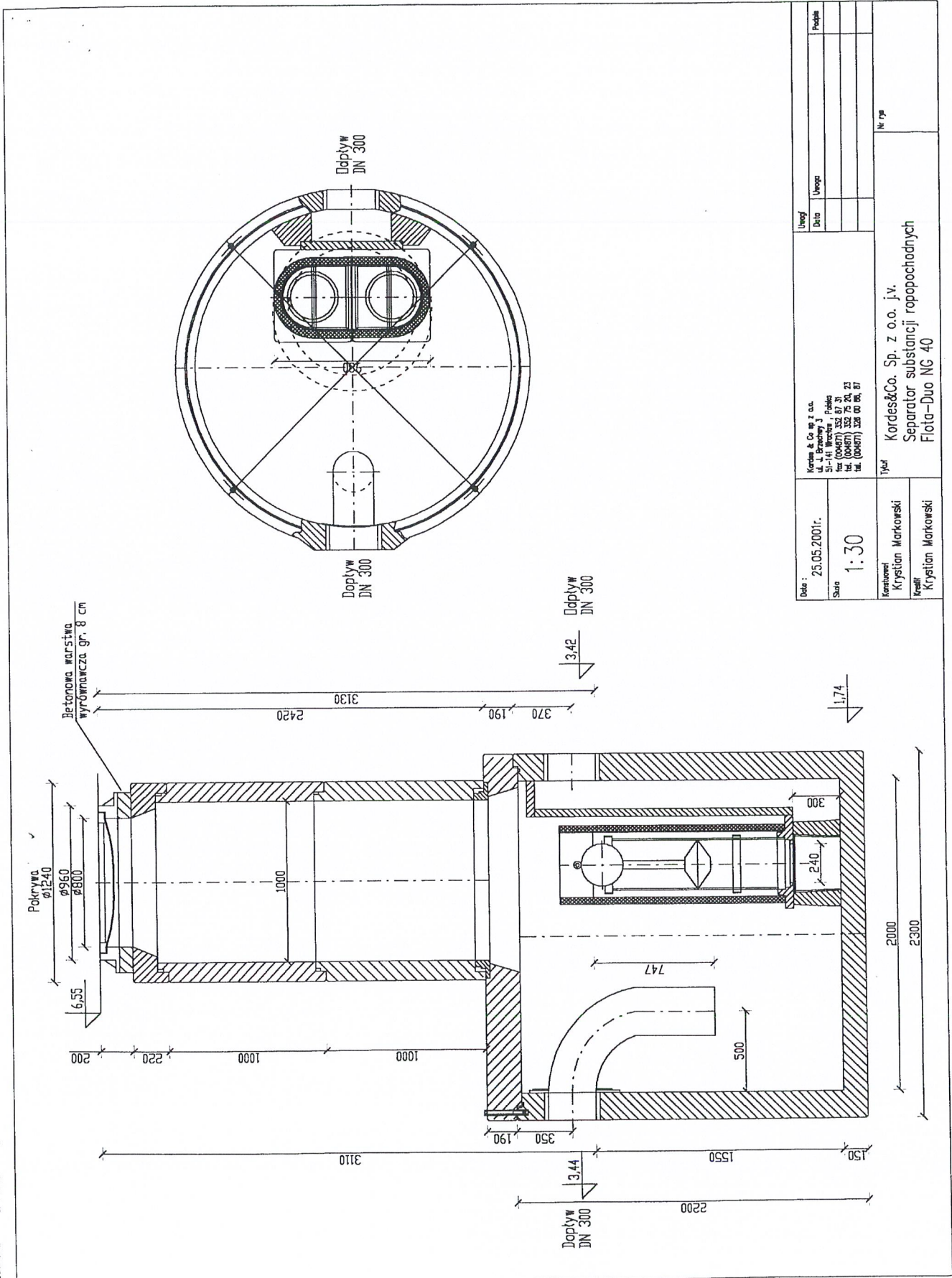
Gwarancja na urządzenia jest ważna pod warunkiem prawidłowego zamontowania i użytkowania instalacji, poświadczonych odpowiednimi wpisami do książki eksploatacyjnej.

## **7. Serwis**

Wszelkie naprawy w okresie gwarancyjnym i pogwarancyjnym dokonywane są przez przedstawiciela firmy KORDES & CO.





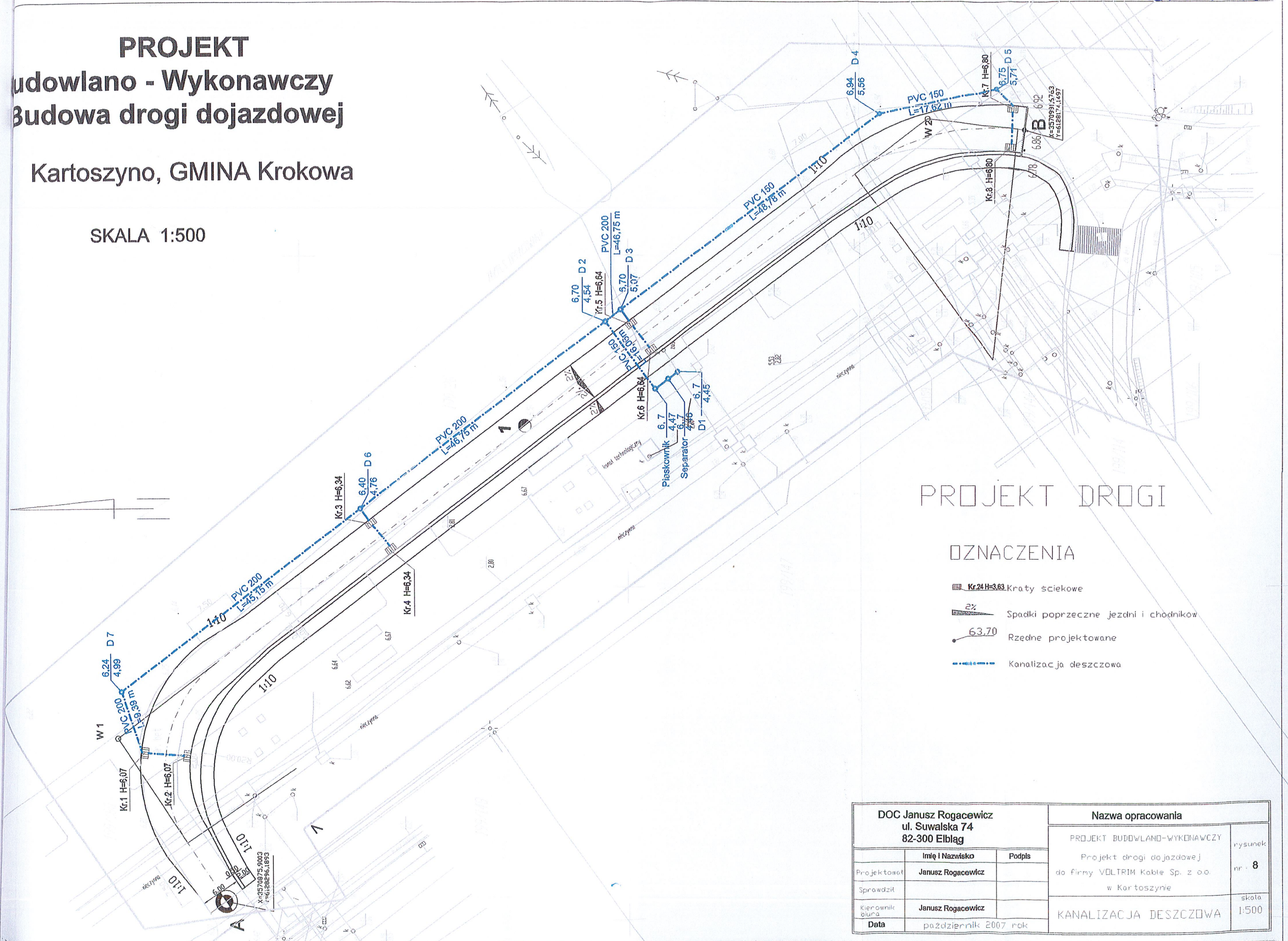


Data:	25.05.2001r.	Kordec & Co. sp. z o.o. ul. L. Brochoły 7 51-141 Wrocław, Polska fax (00487) 352 87 21 tel. (00487) 352 75 24, 23 tel. (00487) 328 00 66, 67	Urząd	
	Skala		1:30	Data
Konstruktor	Krzysztof Markowski	Tytuł		Kordec&Co. Sp. z o.o. j.v. Separator substancji ropopochodnych Flota-Duo NG 40
Projektant	Krzysztof Markowski	Nr rys		



# PROJEKT budowlano - Wykonawczy Budowa drogi dojazdowej Kartoszyno, GMINA Krokowa

SKALA 1:500

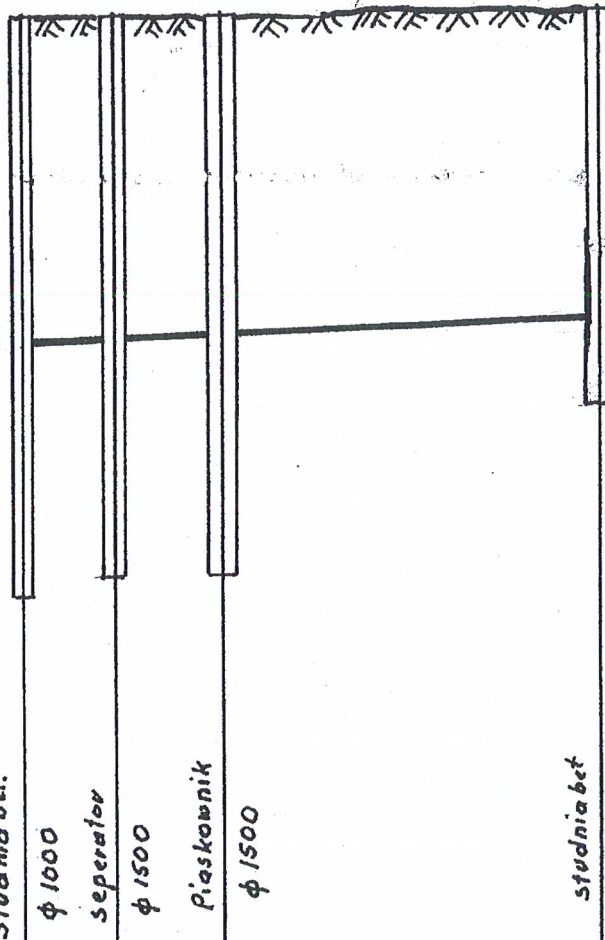


### OZNACZENIA

- Kr.24 H=3.83 Kraty sciekowe
- Spadki poprzeczne jezdni i chodników
- Rzedne projektowane
- Kanalizacja deszczowa

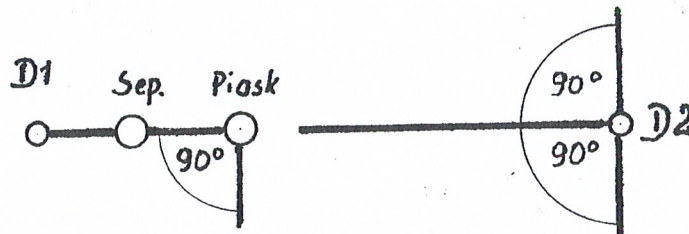
DOC Janusz Rogacewicz ul. Suwalska 74 82-300 Elbląg		Nazwa opracowania	
Projektował	Imię i Nazwisko Janusz Rogacewicz	Podpis	rysunek nr. 8
Sprawdził			do firmy VOLTRIM Kable Sp. z o.o. w Kartoszyne
Kierownik biura	Janusz Rogacewicz		skala 1:500
Data	październik 2007 rok		





▽ 0.0 m.p.p.m.

Rzędna terenu	6,7	6,7	6,7	6,7
Rzędna dna <del>studni</del> <sup>wykopu</sup>	4,45	4,46	4,47	4,54
Zagłębienie	2,25	2,24	2,23	2,16
Materiał			PCV $\phi$ 300	
Spadki odległości	$i=5\%$ $l=2m$	$i=5\%$ $l=2m$	$i=5\%$	$l=12,5m$
Odległości	0,0	2	4	16,5



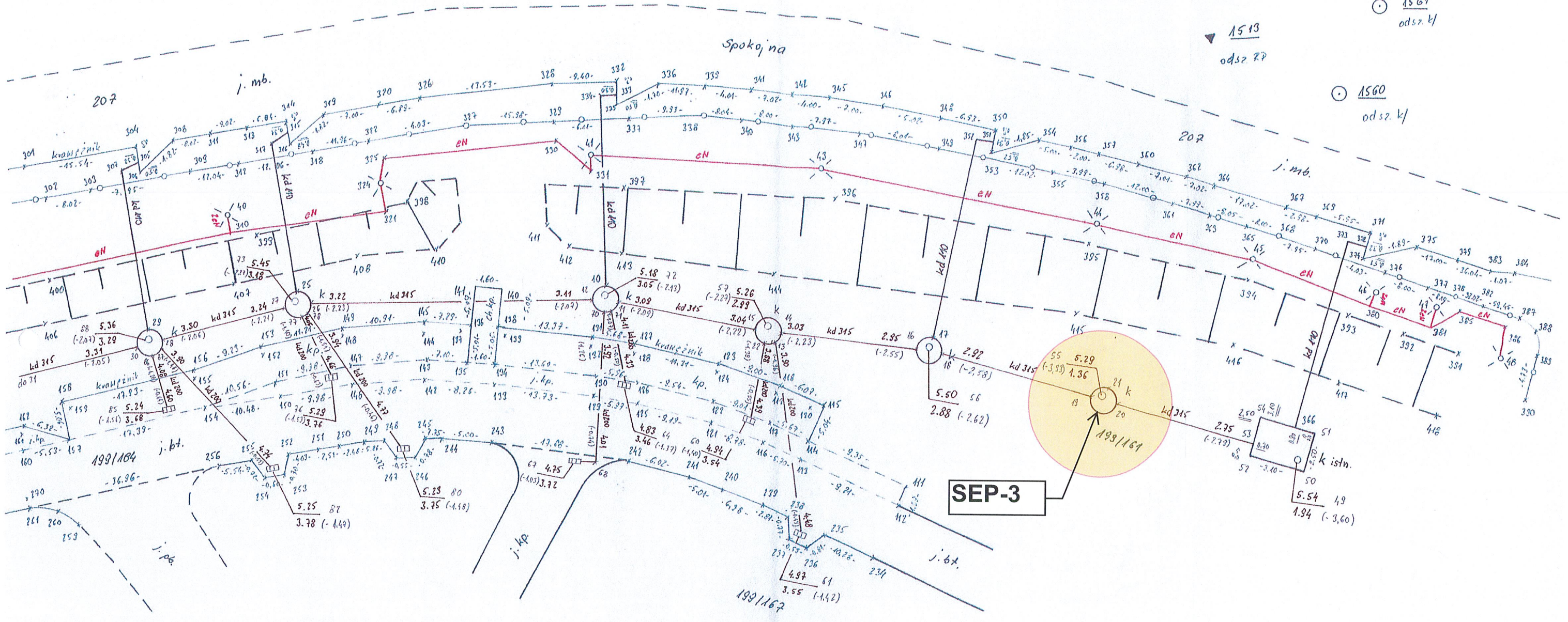
DOC – Projektowanie i nadzory budowlane Janusz Rogacewicz 82-300 Elbląg ul. Suwalska 74		
temat: Projekt kanalizacji deszczowej		skala: 1 : $\frac{250}{50}$
nr. rys. 2	nazwa rysunku: Profil od D1 do D2	data: 25.10.2007
Projektant	mgr inż. Janusz Rogacewicz upr nr. 310 /E1/ 80	Podpis 



1561  
ods. 4

1513  
ods. 27

1560  
ods. 4



SEP-3

ZA ZGODNOŚĆ  
Z ORYGINAŁEM

KIEROWNIK BUDOWY  
Miroslaw Jaskulski

upr. bud. 4929/Gd/91/3554/Gd/93, POH/15/1707/01

1512  
ods. 27

Nazwa lub symbol obiektu		Rodzaj pracy	
Pomierzył	24.10.2012. <b>Dziedzić Krzysztof</b>	Województwo pomorskie	<b>MIŁCZEWSKA Tomasz Miłczewczyk</b>
Skartował	25.10.2012. <b>GEODETA</b>	Powiat pucki	84-100 PUCK, ul. Asnyka 14 tel. 0603 271 180 NIP 582-151-45-84
Wykreślił	<b>mgr inż. Tomasz Miłczewczyk</b>	Gmina Krokawa	NR GKK.6640. 2855 2019
Sprawdził	30.10.2012. <b>GEODETA Nr 21194</b>	Obreń Kartoszyń	Szkic połowy 3
		Działka nr 199/184, 199/161, 207	Pierworys nr 6.223.21.14.2.4.14.2.2

84-100 Puck, ul. Asnyka 44  
tel. 603 271 180





PUR AQUA System Sp. z o. o.  
04-501 Warszawa; ul. Płowiecka 109A;  
Tel./ fax.: +48 (22) 872 43 49; email: [biuro@puraqua.pl](mailto:biuro@puraqua.pl)

Karta katalogowa:

Typ urządzenia: **PUR-KB-10/100(1200)**  
(koalescencyjny separator z by-passem z osadnikiem)

<p><b>Schemat separatora: PUR-KB</b></p>	<p><b>Charakterystyczne parametry urządzenia:</b></p> <p><b>Parametry hydrauliczne:</b></p> <table border="0"> <tr> <td>Przepływ nominalny Qn:</td> <td>10</td> <td>[l/s]</td> </tr> <tr> <td>Przepływ maksymalny Qmax:</td> <td>100</td> <td>[l/s]</td> </tr> <tr> <td>Objętość gromadzenia oleju Vol:</td> <td>256</td> <td>[l]</td> </tr> <tr> <td>Pojemność osadnika Vos:</td> <td>1200</td> <td>[l]</td> </tr> </table> <p><b>Wymiary:</b></p> <table border="0"> <tr> <td>Średnica wewnętrzna Dw:</td> <td>1200</td> <td>[mm]</td> </tr> <tr> <td>DN wlot / wylot:</td> <td>400</td> <td>PEHD</td> </tr> <tr> <td>Wysokość dopływu Hdop:</td> <td>1600</td> <td>[mm]</td> </tr> <tr> <td>Wysokość odpływu Hodb:</td> <td>1600</td> <td>[mm]</td> </tr> <tr> <td>Wysokość zbiornika Hzb:</td> <td>2250</td> <td>[mm]</td> </tr> <tr> <td>Wysokość całkowita urządzenia Hc:</td> <td>2420</td> <td>[mm]</td> </tr> <tr> <td>Grubość ścianki d- zależna od wykonania zbiornika</td> <td></td> <td></td> </tr> </table> <p><b>Inne:</b></p> <table border="0"> <tr> <td>Waga najcięższego elementu:</td> <td>5600</td> <td>[kg]</td> </tr> <tr> <td>Waga całkowita urządzenia:</td> <td>6200</td> <td>[kg]</td> </tr> <tr> <td>Ilość otworów włączowych/ średnica</td> <td>1/600</td> <td>[mm]</td> </tr> </table>	Przepływ nominalny Qn:	10	[l/s]	Przepływ maksymalny Qmax:	100	[l/s]	Objętość gromadzenia oleju Vol:	256	[l]	Pojemność osadnika Vos:	1200	[l]	Średnica wewnętrzna Dw:	1200	[mm]	DN wlot / wylot:	400	PEHD	Wysokość dopływu Hdop:	1600	[mm]	Wysokość odpływu Hodb:	1600	[mm]	Wysokość zbiornika Hzb:	2250	[mm]	Wysokość całkowita urządzenia Hc:	2420	[mm]	Grubość ścianki d- zależna od wykonania zbiornika			Waga najcięższego elementu:	5600	[kg]	Waga całkowita urządzenia:	6200	[kg]	Ilość otworów włączowych/ średnica	1/600	[mm]
Przepływ nominalny Qn:	10	[l/s]																																									
Przepływ maksymalny Qmax:	100	[l/s]																																									
Objętość gromadzenia oleju Vol:	256	[l]																																									
Pojemność osadnika Vos:	1200	[l]																																									
Średnica wewnętrzna Dw:	1200	[mm]																																									
DN wlot / wylot:	400	PEHD																																									
Wysokość dopływu Hdop:	1600	[mm]																																									
Wysokość odpływu Hodb:	1600	[mm]																																									
Wysokość zbiornika Hzb:	2250	[mm]																																									
Wysokość całkowita urządzenia Hc:	2420	[mm]																																									
Grubość ścianki d- zależna od wykonania zbiornika																																											
Waga najcięższego elementu:	5600	[kg]																																									
Waga całkowita urządzenia:	6200	[kg]																																									
Ilość otworów włączowych/ średnica	1/600	[mm]																																									

**Dopuszczenie do stosowania:** Deklaracja Producentka, Deklaracja Właściwości Użytkowych

**Klasa urządzenia:** klasa I (dla przepływów nominalnych) wg. wytycznych normy PN-EN 858, Charakterystyka hydrauliczna oddzielaczy węglowodorów ropopochodnych typoszeregu PUR-KB, opracowanie zewnętrzne, wg zaleceń normy PN-EN 858-1, pkt. 6.5.5.

**Skuteczność oczyszczania:** stężenie substancji ropopochodnych na wypływie z separatora dla przepływów nominalnych  $\leq 5\text{mg/l}$  potwierdzone badaniami na stanowisku badawczym wg. normy PN-EN 858;  $15\text{mg/l}$  substancji ropopochodnych wg wytycznych Rozporządzenia Ministra Środowiska z dn. 24 lipca 2006r. (Dz. U. Nr 137, poz. 984; § 19. 1.)

**Uwaga:**

- Standardowe posadowienie urządzenia – do 6 m ppt.
- Maksymalne obciążenie ruchem kołowym kl. „C” wg. PN-85/S-1003- – pojazdy o masie całkowitej do 300 kN (30T), maksymalny nacisk na oś pojazdu 120 kN (12 t)
- Standardowa wysokość urządzenia Hc +/- 100 [mm]
- Otwór włączowy przystosowany do nadbudowy  $\leq 700$  [mm], w innym przypadku – dobór indywidualny

*Producent zastrzega sobie wprowadzenie zmian bez uprzedniego powiadomienia.*



Opis specyfikacji techniczno projektowej:

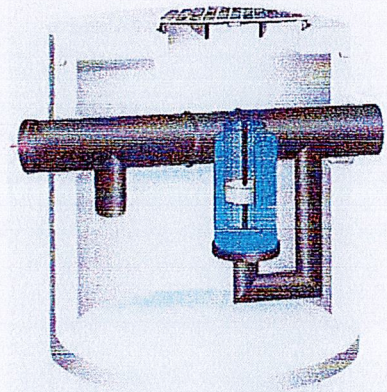
Dot.: typoszeregu separatorów **PUR-KB**  
(koalescencyjny separator z by-passem, bez / z osadnikiem)

**Przeznaczenie**

Separatory koalescencyjne z by-passem z typoszeregu urządzeń PUR-KB służą do usuwania substancji ropopochodnych ze ścieków opadowych pochodzących z dróg i autostrad, z obiektów handlowych, logistycznych.

**Zasada działania**

Ścieki do komory separacyjnej separatora koalescencyjnego z obejściem PUR-KB dopływają przez kołowy otwór w dnie kanału by-passu, za którym znajduje się pionowa, poprzecznie ustawiona przegroda w osi przekroju przewodu obejścia. Zadaniem przegrody jest uniemożliwienie odpływu ścieków obejściem hydraulicznym przy natężeniu mniejszym od natężenia przepływu nominalnego. W komorze separacyjnej następuje oddzielenie substancji ropopochodnych, które wypływają na powierzchnię, po oczyszczeniu przez osadzony na koszu wkład koalescencyjny wykonany z gąbki filtracyjnej. Wkład ułatwia łączenie się mikrocząstek oleju w większe krople, oddzielające się od ścieków pod działaniem siły wyporu (proces koalescencji). Pływak w koszu obniża się i zamyka wypływ z separatora po wypełnieniu substancjami olejowymi przewidzianej na ten cel objętości separatora. Po zamknięciu wypływu z separatora przepływ ścieków odbywa się przewodem obejścia hydraulicznego z pominięciem separatora. Przy otwartym wypływie z separatora pozbawione węglowodorów ropopochodnych ścieki odprowadzane są do kolektora odpływowego z separatora – obejścia hydraulicznego. Przy przepływach większych od nominalnego strumień ścieków przepływających nad przegrodą łączy się ze strumieniem ścieków wypływających z separatora.



Wizualizacja separatora PUR-KB  
z/bez osadnika

**Budowa**

Obudowę separatora stanowi cylindryczny lub prostopadłościenny zbiornik betonowy/żelbetowy lub polietylenowy. Zbiornik przykryty jest płytą z jednym lub dwoma otworami zamkniętymi żeliwnymi włączami (poza dostawą Pur Aqua), dostosowanymi do przewidywanego obciążenia komunikacyjnego. Zbiornik separatora może mieć nadbudowę, która umożliwia dostosowanie zbiornika do zagłębienia kanału doprowadzającego ścieki. Betonowe/żelbetowe zbiorniki separatorów pokryte są wewnątrz powłoką olejoodporną. Wyposażenie wewnętrzne wykonane jest na bazie gładkościennych rur z PE.

**Opcje**

W separatorach koalescencyjnych z by-passem z typoszeregu PUR-KB istnieje możliwość monitorowania ilości odseparowanych substancji olejowych i stałych za pomocą urządzeń alarmowych.